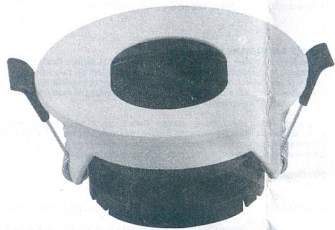


WEEE Number: 80133970

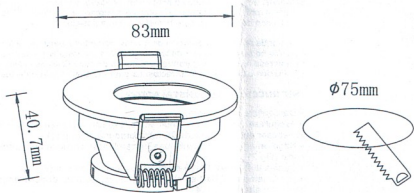
**INSTALLATION INSTRUCTION**  
**SPOTLIGHT FITTING**  
**VT-874**



SKU 3161



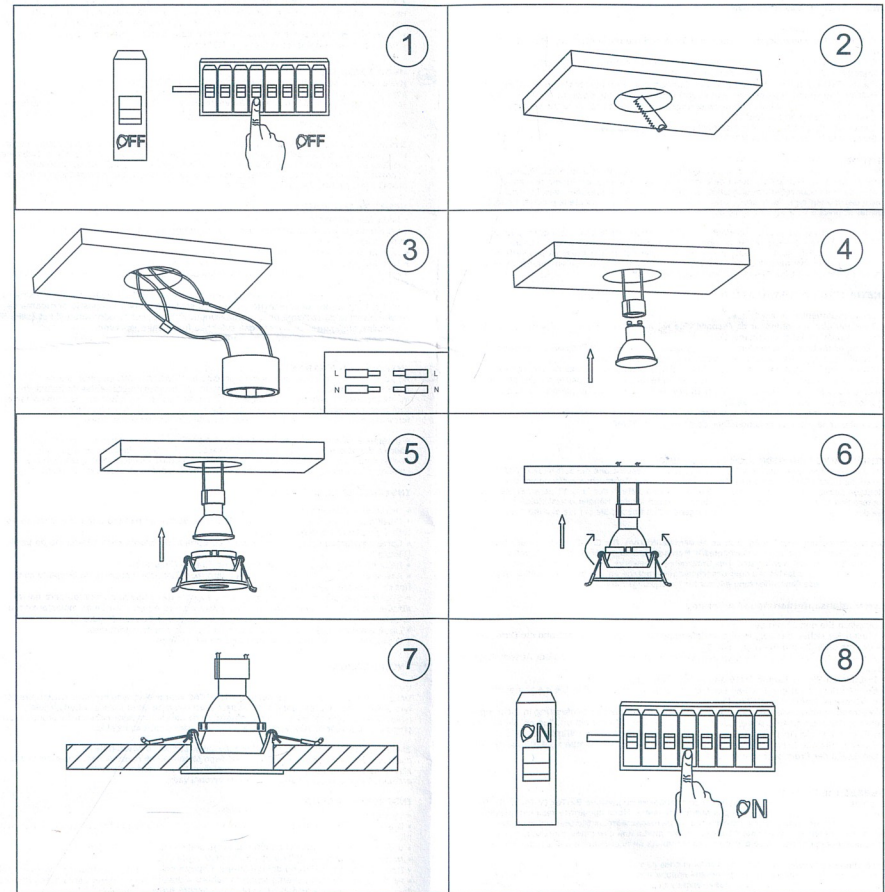
SKU 8596



**TECHNICAL DATA:**

SKU No.	3161, 8596
Unit Color	White, Black
Holder	GU10
Protection Rating	IP20
Unit size	Ø83x40.7mm

**INSTALLATION DIAGRAM:**





# V-TAC®

## INNOVATIVE LED LIGHTING

### EN INTRODUCTION & WARRANTY

Thank you for selecting and buying V-TAC product. V-TAC will serve you the best. Please read these instructions carefully before starting the installing and keep this manual handy for future reference. If you have any another query, please contact our dealer or local vendor from whom you have purchased the product. They are trained and ready to serve you at the best.

The warranty is valid for 3 years from the date of purchase. The warranty does not apply to damage caused by incorrect installation or abnormal wear and tear. The company gives no warranty against damage to any surface due to incorrect removal and installation of the product. This product is warranted for manufacturing defects only.

### INSTALLATION INSTRUCTION

- Switch off the power.
- Ensure that the void depth is minimum 90mm and the thickness of the ceiling is maximum 20mm. (Pic 1)
- Cut a hole using an appropriate tool according to the cut-out size. (Pic 2).
- Install the GU10 lamp into the fixture (Pic 3).
- Fix the GU10 lamp into the lamp holder. Connect the lamp holder to the AC wires (Pic 4).
- Holding the spring clip upwards and with the fixture hanging down through the middle, offer the fitting into the hole and allow springs to pull the fitting up to the ceiling. Then adjust the suitable angle. (pic 5)
- Switch on the power and test if light is working properly.
- Screen size for earth wire is M3\*5mm.

### FR INTRODUCTION & GARANTIE

Merci d'avoir choisi et acheté un produit à V-TAC. V-TAC vous offrira le meilleur. Veuillez lire attentivement ces instructions avant de commencer l'installation et conservez ce manuel à portée de main pour référence ultérieure. Si vous avez d'autres questions, veuillez contacter notre distributeur local ou le fournisseur auprès duquel vous avez acheté le produit. Ils sont formés et prêts à vous servir au mieux.

La garantie est valable pour une période de 3 ans à compter de la date d'achat. La garantie ne s'applique pas à des dommages causés par une installation incorrecte ou une usure anormale. La société ne donne aucune garantie pour des dommages causés à une surface en raison d'un enlèvement et d'une installation du produit. Ce produit est couvert par une garantie pour des défauts de fabrication seulement.

### INSTRUCTION D'INSTALLATION

- Coupez l'alimentation électrique.
- Assurez que la profondeur de l'espace vide est au moins 90 mm et l'épaisseur du plafond est au maximum 20 mm. (Image 1)
- Découpez un trou à l'aide d'un outil approprié selon la taille de la découpe. (Image 2)
- Installez la lampe GU10 dans l'élément de fixation (Image 3)
- Fixez la lampe GU10 dans sa douille. Raccordez la douille aux câbles AC. (Image 4)
- En tenant l'attache à ressort vers le haut et en tenant la douille par le milieu, passer le raccord dans le trou et laisser les attaches tirer le raccord jusqu'au plafond, ensuite ajuster l'angle approprié. (Image 5)
- Mettre sous tension et vérifier si la lumière fonctionne correctement.
- La taille de la vis pour le conducteur de terre est M3\*5mm.

### DE EINFÜHRUNG UND GEBRAUCHSANWEISUNG

Wir danken Ihnen, dass Sie ein V-TAC LED-Produkt ausgewählt und gekauft haben. V-TAC wird Ihnen die besten Dienste erweisen. Lesen Sie, bitte, diese Gebrauchsanweisung vor der Montage aufmerksam durch und halten Sie sie für Auskünfte in der Zukunft parat. Sollten Sie weitere Fragen haben, kontaktieren Sie, bitte, unseren lokalen Händler oder Verkäufer, von dem Sie das Produkt gekauft haben. Sie sind ausgebildet und bereit Sie auf die bestmögliche Art und Weise zu unterstützen.

Die Gewährleistungsfrist beträgt 3 Jahre ab dem Kaufdatum. Die Gewährleistung bezieht sich nicht auf Schäden, die durch unsachgemäße Montage oder ungewöhnliche Anwendung und Verschleiß verursacht worden sind. Das Unternehmen gewährt keine Garantie für durch unsachgemäßen Produktabbau oder unsachgemäße Montage entstandene Schäden an jeglichen Oberflächen. Diese Gewährleistung gilt nur für Herstellungsängel.

### Installationsanforderungen/ Anleitung

- Schalten Sie den Strom aus.
- Stellen Sie sicher, dass die Hohlraumtiefe mindestens 90 mm beträgt und die Dicke der Decke maximal 20 mm beträgt. (Bild 1)
- Schneiden Sie ein Loch mit einem geeigneten Werkzeug entsprechend der Ausschnittgröße. (Bild 2)
- Installieren Sie die Lampe GU10 an der Halterung (Bild 3).
- Bringen Sie die Lampe GU10 an der Lampenfassung an. Schließen Sie die Lampenfassung an die Wechselstromströmung an (Bild 4).
- Während Sie die Federklemme nach oben zeigend und die Lampenfassung in Richtung nach unten in der Nits halten, setzen Sie die Fassung in die Öffnung ein und lassen Sie die Feder die Fassung an die Decke ziehen. Dann passen Sie den geeigneten Winkel an. (Bild 5)
- Schalten Sie die Stromversorgung ein und testen Sie, ob die Lampe richtig funktioniert.
- Die Größe der Erdungsstromverdrahtung beträgt M3 \* 5mm.

### BG ВЪВЕДЕНИЕ И ГАРАНЦИЯ

Благодарим ви, че избрахте и закупихте светодиодния продукт на Ви-Тек (V-TAC). Ви-Тек (V-TAC) ще ви послужи по най-добрия възможен начин. Моля прочетете тези инструкции внимателно преди инсталация и съхранявайте ръководството за бъдещи справки. Ако имате други въпроси, моля свържете се с нашия дилър или с местния търговец, от който сте закупили продукта. Те са обучени и са готови да ви послужат по най-добрия начин.

Гаранцията е валидна за период от 3 години след датата на закупуване. Гаранцията не се прилага по отношение на щети, причинени поради неправилна монтаж или неубавно използване. Дружеството не предоставя гаранция срещу щети по повърхност и де в повърхност поради неправилно отстраняване и монтаж на продукта. Гаранцията за този продукт се дава само за производствени дефекти.

### BC ИНСТРУКЦИИ ЗА ИНСТАЛАЦИЯ

- Изключете захранването.
- Уверете се, че размера на празното пространство е минимум 90mm и дебелината на тавана е максимум 20mm. (Фигура 1)
- Изрежете отвор като използвате надлъжен инструмент съгласно размера на профила. (Фигура 2)
- Инсталирайте лампа GU10 в крепежния елемент (Фигура 3).
- Прикрепете лампа GU10 в държателя на лампата. Свържете държателя на лампата с променливо-токовите проводници (Фигура 4).
- Като придържате скобата на пружината нагоре и с държателя на лампата в посока надолу през средната част, поставете фитинга в отвора и позволете на пружините да надърпат фитинга нагоре до тавана. Тога въртете/адаптирайте подходящия ъгъл. (Фигура 5)
- Включете захранването и направете изпитване ако светлината е функционира правилно.
- Размерът на винта за заземяване е M3\*5mm.

### HR UVOD I JAMSTVO

Hvala vam, što ste odabrali i kupili svjetiljku tvrtke Vi-Tek (V-TAC). Vi-Tek (V-TAC) će vam poslužiti na najbolji mogući način. Molimo, pažljivo pročitate ove upute prije instalacije i spremite ih za buduću uporabu. Ako imate dodatnih pitanja, molimo obratite se našem prodavaču ili lokalnom trgovcu gdje ste kupili ovaj proizvod. Oni su osposobljeni i spremni vam pomoći na najbolji način.

Jamstvo za ovaj proizvod vrijedi za razdoblje od 3 godine, računajući od dana kupnje. Jamstvo se ne odnosi na štete, nastale nepravilnom ugradnjom ili neobičajnim habanjem. Tvrtka ne jamči za štete koje nastanu po bilo kojoj povrijni proizvoda, zbog nepravilne demontaže odnosno i ugradnje proizvoda. Jamstvo za ovaj proizvod dano je samo za nedostatke koji su nastali samo tijekom njegove proizvodnje.

### UPUTE ZA UGRADNJU

- Isključite napajanje.
- Provjerite je li veličina praznog prostora najmanje 90 mm, a debljina stropa najviše 20 mm. (slika 1)
- Izrežite otvor pomoću odgovarajućeg alata u skladu s veličinom profila. (slika 2).
- Izvršite ugradnju svjetiljke GU10 na element za pričvršćivanje (slika 3).
- Pričvrstite svjetiljku GU10 na držač svjetiljke. Spojite držač svjetiljke sa vodovima za izmjenu struje (slika 4).
- Tako što čete držač stazaljku opruge prema gore a također i držač svjetiljku u smjeru nadolje, kroz srednji dio postavite element za spajanje u otvor i dopustiti oprugama da izvuku element za spajanje gore prema stropu. Zatim podestite odgovarajući kut. (slika 5)
- Uključite napajanje i provjerite dali svjetiljka funkcionira ispravno.
- Veličina vijka za uzemljenje je M3\*5mm.

### PT INTRODUÇÃO E GARANTIA

Wir danken Ihnen, dass Sie ein V-TAC LED-Produkt ausgewählt und gekauft haben. V-TAC wird Ihnen die besten Dienste erweisen. Lesen Sie, bitte, diese Gebrauchsanweisung vor der Montage aufmerksam durch und halten Sie sie für Auskünfte in der Zukunft parat. Sollten Sie weitere Fragen haben, kontaktieren Sie, bitte, unseren lokalen Händler oder Verkäufer, von dem Sie das Produkt gekauft haben. Sie sind ausgebildet und bereit Sie auf die bestmögliche Art und Weise zu unterstützen.

Die Gewährleistungsfrist beträgt 3 Jahre ab dem Kaufdatum. Die Gewährleistung bezieht sich nicht auf Schäden, die durch unsachgemäße Montage oder ungewöhnliche Anwendung und Verschleiß verursacht worden sind. Das Unternehmen gewährt keine Garantie für durch unsachgemäßen Produktabbau oder unsachgemäße Montage entstandene Schäden an jeglichen Oberflächen. Diese Gewährleistung gilt nur für Herstellungsängel.

### INSTRUÇÕES DE INSTALAÇÃO

- Certifique-se o tamanho do espaço vazio é de 90mm ao mínimo e que a espessura do teto é de 20mm no máximo. (Figura 1)
- Corte um buraco usando a ferramenta apropriada de acordo com o tamanho do perfil. (Figura 2).
- Instale a lâmpada GU10 no elemento de fixação (Figura 3).
- Anexe a lâmpada GU10 no suporte da lâmpada. Conecte o suporte da lâmpada com fios de corrente alternada (Figura 4).
- Segurando o clipe de mola para cima e o suporte da lâmpada no sentido para baixo através da parte de meio, introduza o encaixe no furo e permita que as molas puxem o encaixe para cima até ao teto. Então ajuste o ângulo adequado. (Figura 5)
- Ligue a alimentação e faça um teste se a luz funciona corretamente.
- O tamanho do parafuso para aterramento é M3\*5mm.

### CZ ÚVOD A ZÁRUKA

Děkujeme za výběr a nákup produktu V-TAC. V-TAC vám poskytne to nejlepší. Přesím, přečtěte tyto pokyny pečlivě před zahájením instalace a uchovávejte je jako zdroj informací v budoucnosti odkaz. Pokud máte nějaký jiný dotaz, obraťte se na nášše prodejce nebo místní prodejce, od koho jste produkt zakoupili. Jsou vycvičeni a připraveni vám sloužit co nejlépe.

Záruka je platná po dobu 3 let ode dne zakoupení. Záruka se nevztahuje na poškození způsobené neodbornou instalací nebo abnormálním opotřebením. Společnost dává ne záruka na poškození povrchu v důsledku neoprávněného odstránění a instalace produkt. Tento výrobek je určen pouze pro výrobní vady.

### INSTRUKČNÍ NÁVOD

- Vypněte napájení.
- Ujistěte se, že prázdný prostor činí minimálně 90 mm a že tloušťka stropu činí maximálně 20 mm. (obr. 1)
- Vyřizněte otvor pomocí vhodného nástroje podle velikosti profilu (obr. 2).
- Namontujte lampu GU10 do upínacího prvku (obr. 3).
- Upevněte lampu GU10 do držáku lampy. Připojte držák lampy ke stědivým vodičům (obr. 4).
- Přidržte pružinovou sponu směrem nahoru a držák lampy směrem dolů přes prostřední část a zároveň uvolňte armaturu do otvoru a nechte pružinu, aby ji vytáhly ke stropu. Pak nastavte vhodný úhel. (obr. 5)
- Zapněte napájení a vyzkoušejte, zda světlo funguje správně.
- Velikost šroubu pro zemnicí vodič je M3\*5 mm.

### HU BEVEZETÉS ÉS GARANCIA

Köszönjük, hogy választotta és megvásárolta a V-TAC terméket. V-TAC nyújtja Önnek a legjobb szolgáltatást. Kérjük, a szerelés előtt figyelmesen olvassa el ezeket az utasításokat és ővja ezt a kézikönyvet későbbi használatra. Ha további kérdései vannak, kérjük, forduljon forgalmazójához vagy helyi eladójához, akitől megvásárolta a terméket. Ők képzettek és készek a legjobb szolgálatra.

A javítás a vásárlás napjától számítva 3 évig érvényes. A garancia nem vonatkozik a helytelen szerelés vagy az abnormalis kopás okozta károkra. A cég nem vállal semmilyen garanciát a felület károsodásáért, a termék helytelen eltávolításáért és szereléséért. Ez a termék garanciája csak a gyártási hibákra vonatkozik.

### FELSZERELÉSI UTASÍTÁS

- Kikapcsolja ki a tápellátást.
- Győződjön meg róla, hogy az üreg mélysége minimum 90 mm, és a mennyezet vastagsága legfeljebb 20 mm. (1. kép)
- Vágjon egy nyílást egy megfelelő eszközzel a kívánóg méretének megfelelően (2. kép).
- Szerelje be a GU10 lámpát a rögzítőbe (3. kép).
- Rögzítse a GU10 lámpát a lámpatartóra. Csatlakoztassa a lámpatartót az AC vezetőkéhez (4. kép).
- Tartsa a rugós kapcsot felfelé és a lámpaburkolót közepén átthúzza helyezze fel a szerelvényt a nyílásba, és hagyja, hogy a rugók a mennyezetre húzzák a szerelvényt. Aztán állítsa be a megfelelő szöveget. (5. kép)
- Csavarja be a tápellátást és ellenőrizze, ha a fény megfelelően működik-e.
- Készvér mérte a földeléshez M3\*5mm.

### IT INTRODUZIONE E GARANZIA

Grazie per aver scelto e acquistato il prodotto della V-TAC. La V-TAC Le servirà nel miglior modo possibile. Si prega di leggere attentamente queste istruzioni prima di iniziare l'installazione e di conservare questo manuale a portata di mano per riferimenti futuri. In caso di qualunque eventuale domanda si prega di contattare il nostro rivenditore o il distributore locale da chi è stato acquistato il prodotto. Loro sono addestrati e pronti a servirli nel miglior modo possibile.

La garanzia è valida per 3 anni dalla data d'acquisto. La garanzia non si applica ai danni provocati dall'installazione errata o dall'usura anomala. L'azienda non fornisce alcuna garanzia per danni a qualsiasi superficie a causa della rimozione e dell'installazione errata del prodotto. La garanzia di questo prodotto è valida soltanto per difetti di fabbricazione.

### ISTRUZIONI PER L'INSTALLAZIONE

- Spegnere l'alimentazione.
- Assicurarsi che la profondità dello spazio vuoto sia di almeno 90 millimetri e che lo spessore del soffitto sia di massimo 20 mm. (Fig 1)
- Tagliare un foro usando uno strumento appropriato in base alla dimensione del ritaglio (Fig. 2)
- Installare la lampada GU10 nei dispositivi di fissaggio (Fig. 3).
- Fissare la lampada GU10 nel portalampe. Collegare il portalampe ai fili CA (Fig. 4)
- Tenendo il morsetto a molla verso l'alto e il portalampe abbassato al centro, posizionare il raccordo nel foro e consentire alle molle di tirare il raccordo fino al soffitto (Fig. 5)
- Ripristinare l'alimentazione, accendere e verificare se la luce funziona correttamente.
- La dimensione della vite di messa a terra è M3\*5mm.

### RO INTRODUCERE, GARANȚIA

Vă mulțumim că ați ales și v-ați cumpărat acest produs de iluminat cu diodă al V-TAC. V-TAC vă va fi de un mare folos, utilizându-l în modul cel mai potrivit posibil. Vă rugăm să citiți aceste instrucțiuni cu atenție, înainte să începeți instalarea, și păstrați-le pentru că s-ar putea să fie necesar să le rețineți. Dacă aveți și alte întrebări, ușați legătura cu dealer-ul nostru sau cu comercianții de la care v-ați achiziționat produsul. Aceștia sunt bine instruiți și întotdeauna sunt disponibili să vă servescă în modul cel mai bun posibil.

Garanta este valabilă pe un termen de 3 ani din data achiziționării produsului. Garanția însă nu se aplică cu privire la daunele cauzate de instalare incorrectă sau care rezultă din uzura anormală a utilizare. Societatea nu acordă garanție pentru daune produse pe suprafețe, indiferent de tipul acestora, care se datorează îndepărtării sau montării incorecte a produsului. Pentru acest produs, garanția se acordă numai pentru defecte de fabricație.

### ISTRUCIUNII DE INSTALARE

- Deconectați alimentarea electrică;
- Asigurați-vă că dimensiunea spațiului gol este de cel puțin 90 mm, iar grosimea tavanului este de maxim 20 mm. (Fig. 1)
- Taiati o gaură folosind instrumentul potrivit, în funcție de mărimea profilului (Fig. 2).
- Instalați lampă GU10 în elementul de fixare (Fig. 3).
- Fixați lampă GU10 în dispozitivul de susținere a lămpii. Legați dispozitivul de susținere la împilii la firele ce transmit curent alternativ (Fig. 4).
- Sustinând scoboa arcurii în sus, și cu ajutorul dispozitivului de susținere a lămpii, fiind orientat spre jos, introduceți fitingul în orificiu prin partea de mijloc și lăsați arcurile să tragă fitingul în sus, până la tavan. Atunci reglați unghiul adecvat. (Fig. 5)
- Conectați alimentarea cu electricitate și faceți o încercare ca să fiți siguri că iluminarea funcționează corect.
- Dimensiunea șurubului de legare la pământ este de M3\*5mm.

### GR ΣΙΣΛΓΓΕΣ - ΕΓΧΕΙΡΗΤΑ

Σας ευχαριστούμε για το ότι επιλέξατε και αγοράσατε το φωτιστικό προϊόν της Vi-Tak (V-TAC). Η Vi-Tak (V-TAC) θα σας εξυπηρετήσει με τον καλύτερο δυνατό τρόπο. Παρακαλούμε να διαβάσετε προσεκτικά τις οδηγίες με σκοπό τον καλύτερο τρόπο λειτουργίας της. Οδηγίες για τη μετέπειτα ενημέρωσή σας. Αν έχετε άλλα ερωτήματα και απορίες, παρακαλούμε να έλθετε σε επαφή με τον προμηθευτή μας ή με τον εγγύριο πρόσωπό που σας επισκεπτόμαστε το χώρο αγοράς και εμπορίας. Οι εκπαιδευμένοι μας είναι πρόθυμοι να σας εξυπηρετήσουν με τον καλύτερο τρόπο.

### GR

Η εγγύηση ισχύει για περίοδο 3 ετών από την ημερομηνία της αγοράς. Η εγγύηση δεν εφαρμόζεται σε περίπτωση που προκληθούν ζημιές εξαιτίας λάθους τοποθέτησης ή ανουβήσιτης φθοράς. Η εταιρία δεν παρέχει εγγύηση για ζημιές σε οποιοδήποτε επιφάνεια εξαιτίας της λάθος απομάκρυνσης ή τοποθέτησης του προϊόντος. Η εγγύηση του προϊόντος αφορά μόνο το ελαττωματικό της παραγωγής.

### ΟΔΗΓΙΕΣ ΓΙΑ ΤΗΝ ΤΟΠΟΘΕΤΗΣΗ

- Διακοπή της ηλεκτροδότησης.
- Διασφαρίστε ότι οι διαστάσεις του κενού χώρου είναι τουλάχιστον 90 mm και το πάχος της οροφής είναι το πολύ 20 mm. (Απεικόνιση 1)
- Κόψτε ένα όνομα χρησιμοποιώντας το κατάλληλο εργαλείο, ανάλογα με τις διαστάσεις του προφίλ (Απεικόνιση 2).
- Τοποθετήστε τη λάμπα GU10 στο εξάρτημα σύμφωνα (Απεικόνιση 3).
- Τοποθετήστε τη λάμπα GU10 στη βάση της λάμπας. Συνδέστε τη βάση της λάμπας με τους αγώνες ενάλωσόμενου ρεύματος (Απεικόνιση 4).
- Κρατώντας το συνδέτηρα του εξαρτήματος προς τα επάνω και τη βάση της λάμπας προς τα κάτω από το μοσαίο μόλις, τοποθετήστε το fitting στο fitting στο οποίο και επιρμήστε στο εξάρτημα να τραβήξουν το fitting προς τα επάνω ως την οροφή.Επειτα ρυθμίστε την κατάλληλη γωνία. (Απεικόνιση 5)
- Συνδέστε με την ηλεκτροδότηση και κάντε test αν ο φανατικός λειτουργεί σωστά.
- Οι διαστάσεις της βάσης της γείωσης είναι M3\*5mm.

### PT WSTEP I GWARANCJA

Dziękujemy za wybór i zakup produktu V-TAC. V-TAC będzie Ci służył najlepiej. Proszę przeczytać te instrukcje uważnie przed przystąpieniem do zainstalowania i zachować je do użytku w przyszłości. Jeśli masz jakikolwiek pytania, proszę skontaktować się z naszym Przedstawicielem lub z dystrybutorem, od którego kupiłeś produkt. Oni są przeszkoleni i gotowi udzielić Ci pomocy.

Gwarancja ważna jest 3 lata od zakupu. Gwarancja nie obejmuje uszkodzeń wynikających z niewłaściwego zainstalowania lub nadzwyczajnej zużycia. Spółka nie ponosi odpowiedzialności za ewentualne uszkodzenia spowodowane na powierzchniach podczas instalacji lub deinstalacji. Gwarancja obejmuje jedynie wady powstałe z przyczyn tkwiących w produkcie.

### INSTRUKCJA INSTALACJI

- Wyłączyć zasilanie.
- Upewnić się, że wielkość przestrzeni wolnej jest przynajmniej 90mm i grubość sufitu wynosi nie więcej niż 20mm. (Rys 1)
- Wytnij otwór zgodnie z wymiarami profilu za pomocą odpowiedniego narzędzia (Rys 2).
- Zainstaluj lampę GU10 do uchwytnego mocowania (Rys. 3).
- Przytwórz lampę GU10 w oprawce lampy. Podłącz oprawkę lampy do przewodów prądu przemiennego (Rys. 4).
- Trzymając przycisk sprężyny w górę i wciągając lampę w dół przez środek, umieść złącze w otworze i pozwól sprężynie wyciągnąć złącze do sufitu. Następnie dopasuj odpowiedni kąt. (Rys 5)
- Podłącz zasilanie i sprawdź, czy oprawa oświetleniowa działa prawidłowo.
- Wymiar śruby uzemiącej – M3\*5mm.

### EN INTRODUCTION & GARANTIE

We agradecemos que ha elegido y adquirido la bombilla de diodos emisores de luz de V-TAC. V-TAC le servirá del mejor modo posible. Pedimos que antes de comenzar la instalación le atentamente las presentes instrucciones y las guarde en un lugar adecuado para consultas próximas. En caso de dudas o preguntas, póngase, por favor, en contacto con el representante o suministrador más cercano de quien ha comprado el producto. Éste será debidamente instruido y dispuesto para atenderle de la mejor manera posible.

La garantía tendrá una duración de 3 años, contados a partir de la fecha de la compra. La garantía no será aplicable a daños ocasionados por instalación incorrecta o gasto inusual. La empresa no otorgará garantía para daños de superficies de cualquier tipo generados por su eliminación e instalación incorrectas. La garantía cubrirá solo defectos de producción de fábrica.

### INSTRUÇÕES DE INSTALACION

- Desconecte la corriente.
- Asegúrese de que la profundidad del espacio vacío sea como mínimo de 90 mm y que el espesor del techo sea de 20 mm como máximo. (Fig.1)
- Haga un agujero mediante una herramienta adecuada que corresponda al tamaño del corte (Fig.2)
- Instale la lámpara GU10 en el dispositivo de fijación (Fig.3)
- Fije la lámpara GU10 en el portálampas. Conecte el portálampas a los cables de corriente alterna (Fig.4)
- Sosteniendo firmemente el resorte hacia arriba y con el portálampas hacia abajo cogida por el centro, coloque el accesorio en el orificio y permita que los resortes tiren del accesorio hacia el techo. Entonces ajustar el ángulo adecuado.(Fig.5)
- Encienda la alimentación y compruebe si la luz funciona correctamente.
- El tamaño del tornillo para el cable de puesta a tierra es M3 \* 5 mm.

In case of any query/issue with the product, please reach out to us at: support@v-tac.eu

For More products range, inquiry please contact our distributor or nearest dealers. V-TAC EUROPE LTD  
Bulgaria, Plovdiv 4000, bul.L.Karavelov 9B