

INSTALLATION INSTRUCTION

SPOTLIGHT FITTING VT-779



SKU3590



SKU3591



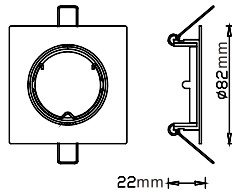
SKU3592



SKU8581



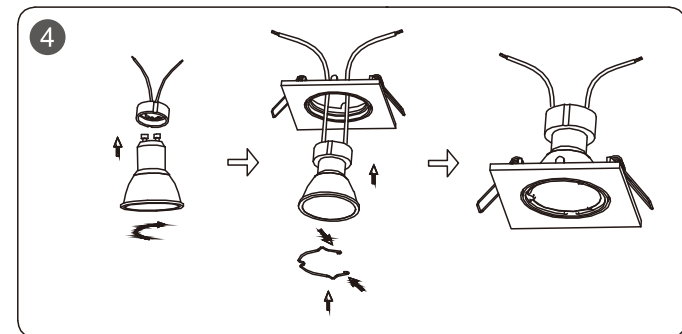
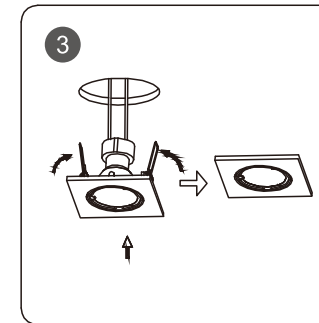
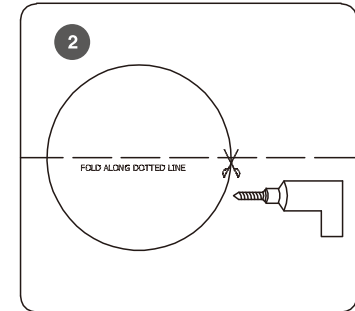
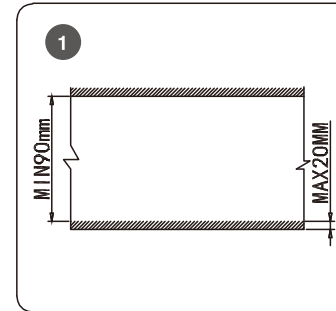
SKU8582



TECHNICAL DATA:

SKU No.	3590,3591,3592,8581,8582
Unit Color	White,Satin Nickel,Chrome,Gold,Bronze
Holder	GU10
Protection Rating	IP20
Unit size	82x82x22mm

INSTALLATION DIAGRAM:



V-TAC®

INNOVATIVE LED LIGHTING

EN INTRODUCTION & WARRANTY

Thank you for selecting and buying V-TAC product. V-TAC will serve you the best. Please read these instructions carefully before starting the installing and keep this manual handy for future reference. If you have any another query, please contact our dealer or local vendor from whom you have purchased the product. They are trained and ready to serve you at the best.

The warranty is valid for 3 years from the date of purchase. The warranty does not apply to damage caused by incorrect installation of abnormal wear and tear. The company gives no warranty against damage to any surface due to incorrect removal and installation of the product. This product is warranted for manufacturing defects only.

INSTALLATION INSTRUCTION

- Switch off the power.
- Ensure that the void depth is minimum 90mm and the thickness of the ceiling is maximum 20mm. (Pic 1)
- Cut a hole using an appropriate tool according to the cut-out size. (Pic 2)
- Holding the spring clip upwards and with the lamp holder handing down through the middle, offer the fitting into the hole and allow springs to pull the fitting up to the ceiling. (Pic 3)
- Remove the clip and fit the bulb into the lamp holder.
- Insert and turn clockwise till it stops. (Pic 4)
- Clip the bulb in the back of the bezel. (Pic 4)
- Restore the power and switch on.
- Screw size for earth wire is M3*5mm.

FR INTRODUCTION & GARANTIE

Merci d'avoir choisi et acheté un produit à V-TAC. V-TAC vous offrira le meilleur. Veuillez lire attentivement ces instructions avant de commencer l'installation et conservez ce manuel à portée de main pour référence ultérieure. Si vous avez d'autres questions, veuillez contacter notre distributeur ou le fournisseur local auprès duquel vous avez acheté le produit. Ils sont formés et prêts à vous servir au mieux.

La garantie est valable pour une période de 3 ans à compter de la date d'achat. La garantie ne s'applique pas à des dommages causés par une installation incorrecte ou une usage anormal. La société ne donne aucune garantie pour des dommages causés à une surface en raison d'un enlèvement et d'une installation incorrects du produit. Ce produit est couvert par une garantie pour des défauts de fabrication seulement.

INSTALLATION D'INSTALLATION

- Coupez l'alimentation électrique.
- S'assurer que la profondeur de l'espace vide est au moins 90 mm et l'épaisseur du plafond est au maximum 20 mm. (Image 1)
- Découper un trou à l'aide d'un outil approprié selon la taille de la découpe. (Image 2)
- En tenant l'attache à ressort vers le haut et en tenant la douille par le milieu, passer le raccord dans le trou et laisser les attaches tirer le raccord jusqu'au plafond. (Image 3)
- Retirer le clip et insérer l'ampoule dans la douille.
- Insérer et tourner dans le sens des aiguilles d'une montre jusqu'à ce qu'elle s'arrête. (Image 4)
- Restaurer l'ampoule à l'arrière de la lunette. (Image 4)
- Restaurer l'alimentation électrique et mettre en marche.
- La taille de la vis pour le conducteur de terre est M3*5mm.

DE EINFÜHRUNG UND GEBRAUCHSANWEISUNG

Wir danken Ihnen, dass Sie ein V-TAC LED-Produkt ausgesucht und gekauft haben. V-TAC wird Ihnen die besten Dienste erweisen. Lesen Sie, bitte, diese Gebrauchsanweisung vor der Montage aufmerksam durch und halten Sie sie für Auskünfte in der Zukunft parat. Sollten Sie weitere Fragen haben, kontaktieren Sie, bitte, unseren lokalen Händler oder Verkäufer, von dem Sie das Produkt gekauft haben. Sie sind ausgebildet und bereit Sie auf die bestmögliche Art und Weise zu unterstützen.

Die Gewährleistungsfrist beträgt 3 Jahre ab dem Kaufdatum. Die Gewährleistung bezieht sich nicht auf Schäden, die durch unsachgemäße Montage oder ungewöhnliche Abnutzung und Verschleiß verursacht worden sind. Das Unternehmen gewährt keine Garantie für durch unsachgemäßen Produktabbau oder unsachgemäße Montage entstandene Schäden an jeglichen Oberflächen. Diese Gewährleistung gilt nur für Herstellungsängel.

Installationsanforderungen/ Anleitung

- Schalten Sie den Strom aus.
- Stellen Sie sicher, dass die Höhlertiefe mindestens 90 mm beträgt und die Dicke der Decke maximal 20 mm beträgt. (Bild 1)
- Schneiden Sie ein Loch mit einem geeigneten Werkzeug entsprechend der Ausschmittgröße. (Abbildung 2)
- Während Sie die Federklammer nach oben ziehend und die Lampenfassung in Richtung nach unten in der Mitte halten, setzen Sie die Fassung in die Öffnung ein und lassen Sie die Feder die Fassung an die Decke ziehen. (Abbildung 3)
- Entfernen Sie die Halterung und besetzen Sie die Lampe an der Lampenfassung.
- Einführen und bis zum Anschlag im Uhrzeigersinn drehen (Abbildung 4)
- Setzen Sie die Glühlampe an der Rückseite der Einfassung ein. (Abbildung 4)
- Stromversorgung wiederherstellen und einschalten.
- Die Größe der Erdungsschraube beträgt M3 * 5mm.

BG ВЪВЕДЕНИЕ И ГАРАНЦИЯ

Благодарим ви, че избрахте и закупихте светодиодния продукт на Ви-Тек (V-TAC). Ви-Тек (V-TAC) ще ви послужа по най-добрия възможен начин. Моля прочетете тази инструкция внимателно преди инсталацията и съхранявайте ръководството за бъдещи справки. Ако имате други въпроси, моля свържете се с нашия дилър или с местния търговец, от който сте закупили продукта. Те са обучени и са готови да ви послужат по най-добрия начин.

Гаранцията е валидна за период от 3 години след датата на закупуване. Гаранцията не се прилага за повреди на повърхности, причинени поради неправилен монтаж или необичайно износване. Дружеството не предоставя гаранция срещу щети по кававто и да е повърхността поради неправилното отстраняване и монтаж на продукта. Гаранцията за този продукт се дава само за производствени дефекти.

BG ИНСТРУКЦИИ ЗА ИНСТАЛАЦИЯ

- Изключете захранването.
- Уверете се, че размера на празното пространство е минимум 90mm и дебелината на тавана е максимум 20mm. (Изображение 1)
- Изрежете отвор като използвате надлъжна инструмент съгласно размера на профила. (Фигура 2)
- Като придържате скобата на пружината нагоре и с държателя на лампата в посока надолу през средната част, поставете фитинга в отвора и позволете на пружините да издърпат фитинга нагоре до тавана. (Фигура 3)
- Отстранете скобата и прикрепете крушката с държателя на лампата.
- Поставете и завъртете в посока на часовниковата стрелка докато спре. (Фигура 4)
- Поставете крушката в задната част на панела. (Фигура 4)
- Възстановете захранването и включете.
- Размерът на винта за заземяване е M3*5mm.

HRV UVOD I JAMSTVO

Hvala vam, što ste odabrali i kupili svjetiljku tvrtke Vi-Tek (V-TAC). Vi-Tek (V-TAC) će vam poslužiti na najbolji mogući način. Molimo, pažljivo pročitate ove upute prije instalacije i spremite upute za buduću uporabu. Ako imate dodatnih pitanja, molimo obratite se našem prodavaču ili lokalnom trgovcu gdje ste kupili ovaj proizvod. Oni su obučeni i spremni vam pomoći na najbolji način.

Jamstvo za ovaj proizvod vrijedi za razdoblje od 3 godine, računajući od dana kupnje. Jamstvo se ne odnosi na štetu, nastalu nepravilnom ugradnjom ili neobičajnim habanjem. Turzka ne jamči za štetu koje nastanu po bilo kojoj površini proizvoda, zbog nepravilne demontaže odnosno ugradnje proizvoda. Jamstvo za ovaj proizvod dana je samo za nedostatke koji su nastali samo tijekom njegove proizvodnje.

UPUTE ZA UGRADNJU

- Isključite napajanje.
- Provjerite je li veličina praznog prostora najmanje 90 mm, a debljina stropa najviše 20 mm. (Slika 1)
- Izrežite otvor pomoću odgovarajućeg alata u skladu s veličinom profila. (Slika 2)
- Tako što ćete držati stezaljku opruge prema gore a također i držać svjetiljke u smjeru nadalje, kroz srednji dio postavite element za spajanje u otvor i dopustiti oprugama da izvuku element za spajanje gore prema stropu. (Slika 3)
- Uklonite stezaljku i pričvrstite žarulju na držać svjetiljke.
- Postavite i zavrtite u smjeru kazaljke na satu, sve dok se ne zaustavi. (Slika 4)
- Postavite žarulju na stražnji dio ploče. (Slika 4)
- Obnovite napajanje i uključite ga.
- Većicina vijka za uzemljenje je M3*5mm.

PT INTRODUÇÃO E GARANTIA

Agradecemos que escolheu e adquiriu o produto da V-TAC. A V-TAC irá servi-lo da melhor maneira possível. Por favor, leia atentamente estas instruções antes da instalação e mantenha este manual para referência no futuro. Se tiver outras dúvidas, entre em contato com o nosso revendedor ou comerciante local de quem adquiriu o produto. Eles são formados e estão prontos para o serem úteis da melhor maneira possível.

A garantia é válida por um período de 3 anos a partir da data de compra. A garantia não se aplica a danos causados devido a uma instalação incorreta ou desgaste intencional. A empresa não dá nenhuma garantia por danos de qualquer superfície devido à inadequada remoção e instalação do produto. Este produto tem uma garantia apenas para defeitos de fabricação.

INSTRUÇÕES DE INSTALAÇÃO

- Desligue a alimentação.
- Certifique-se o tamanho do espaço vazio é de 90mm ao mínimo e que a espessura do teto é de 20mm ao máximo. (Imagem 1)
- Corte um buraco usando a ferramenta apropriada de acordo com o tamanho do perfil. (Figura 2)
- Segurando o clip de mola para cima e o suporte da lâmpada no sentido para baixo através da parte de metal, introduza o encaixe no furo e permita que as molas puxem o encaixe para cima até ao teto. (Figura 3)
- Remova a braçadeira e aperte a lâmpadina no suporte da luminária.
- Coloque e gire no sentido horário até parar. (Figura 4)
- Coloca a lâmpada na parte traseira do painel. (Figura 4)
- Restaura a electricidade e ligue.
- O tamanho do parafuso para aterramento é M3*5mm.

CZ ÚVOD A ZÁRUKA

ÚVOD A ZÁRUKA
Děkujeme za výběr a nákup produktu V-TAC. V-TAC vám poskytne to nejlepší. Prosim, přečtěte tyto pokyny pečlivě před zahájením instalace a uchovávejte tento manuál v budoucnosti odkaz. Pokud máte nějaký jiný dotaz, obraťte se na nášeho prodejce nebo místní prodejce, od koho jste produkt zakoupili. Jsou vycvičení a připraveni vám sloužit co nejlépe.

Záruka je platná po dobu 3 let ode dne zakoupení. Záruka se nevztahuje na poškození způsobené nesprávnou instalací nebo abnormálním opotřebením. Společnost dáva ne záruka na poškození povrchu v důsledku neodborného odstránění a instalace produktu. Tento výrobek je určen pouze pro vnitřní užití.

INSTRUKCÍ NÁVOD

- Uprnéte napájení.
- Ujistěte se, že prázdný prostor činí minimálně 90 mm a že tloušťka stropu činí maximálně 20 mm. (Obr. 1)
- Vyřizněte otvor pomocí vhodné nástroje podle velikosti profilu. (Obr. 2)
- Přidrtejte pružinou svorku směrem nahoru a držák lampy směrem dolů přes prostřední část a zároveň uložte armaturu do otvoru a nechte pružiny, aby ji vytáhly ke stropu. (Obr. 3)
- Vytáhně svorku a uložte žárovku do držáku lampy.
- Po vložení otočte ve směru hodinových ručiček, dokud se nezastaví. (obr. 4)
- Umístěte žárovku do zadní části panelu. (obr. 4)
- Obnovte napájení a zapněte světlo.
- Velikost šroubu pro zeměnicí vodič je M3*5 mm.

HU BEVEZETÉS ÉS GARANCIA

Köszönjük, hogy választotta és megvásárolta a V-TAC terméket. V-TAC nyújtja Önnek a legjobb szolgálatot. Kérjük, a szerelés előtt figyelmesen olvassa el ezeket az utasításokat és ővja ezt a kézikönyvet későbbi használatra. Ha további kérdései vannak, kérjük, forduljon forgalmazójához vagy helyi eladójához, akinek megvásárolta a terméket. Ők képzettek és készek a legjobb szolgálatra.

A jótállás a vásárlás napjától számítva 3 évig érvényes. A garancia nem vonatkozik a helytelen szerelés vagy az abnormális kopás okozta károkra. A cég nem vállal semmilyen garanciát a felület károsodásáért, a termék helytelen eltávolításáért és szereléséért. Ez a termék garanciája csak a gyártási hibákra vonatkozik.

FELSLÉRELTÉS UTÁSTÁS

- Kapcsolja ki a tápellátást.
- Győződjön meg róla, hogy az űreg mélysége minimum 90 mm, és a mennyezet vastagsága legfeljebb 20 mm. (1. kép)
- Vágjon egy nyílást egy megfelelő eszközzel a kivágás méretének megfelelően. (2. kép)
- Tartsa a rugós kapcsot felfelé és a lámpaburkolót középen áthúvva helyezze fel a szerelvényt a nyílásba, és hagyja, hogy a rugók a mennyezetet húzzák a szerelvényhez. (3. ábra)
- Vegye le a kapcsot, és illessze az izzót a lámpatartóba.
- Helyezze be és forgassa el az óramutató járásával megegyező irányba, amíg leáll. (4. ábra)
- Helyezze el az izzót az előlapon hátulján. (4. ábra)
- Allítsa vissza a tápellátást és kapcsolja be.
- Csavár mérést a földeléshez M3*5mm.

IT INTRODUZIONE E GARANZIA

Grazie per aver scelto e acquistato il prodotto della V-TAC. La V-TAC Le servirà nel miglior modo possibile. Si prega di leggere attentamente queste istruzioni prima di iniziare l'installazione e di conservare questo manuale a portata di mano per riferimenti futuri. In caso di qualunque altra domanda si prega di contattare il nostro rivenditore o il distributore locale da cui è stato acquistato il prodotto. Loro sono addestrati e pronti a servirle nel miglior modo possibile.

La garanzia è valida per 3 anni dalla data d'acquisto. La garanzia non si applica ai danni provocati dall'installazione errata o dall'usura anomala. L'azienda non fornisce alcuna garanzia per danni a qualsiasi superficie a causa della rimozione e dell'installazione errata del prodotto. La garanzia di questo prodotto è valida soltanto per difetti di fabbricazione.

ISTRUZIONI PER L'INSTALLAZIONE

- Spegnere l'alimentazione.
- Assicurarsi che la profondità dello spazio vuoto sia di almeno 90 millimetri e che lo spessore del soffitto sia di massimo 20 mm. (Figura 1)
- Tagliare un foro usando uno strumento appropriato in base alla dimensione del ritaglio. (Figura 2)
- Tenendo il morsetto a molla verso l'alto e il portalampana abbassato al centro, posizionare il raccordo nel foro e consentire alle molle di tirare il raccordo fino al soffitto. (Figura 3)
- Rimuovere le staffe e collegare la lampadina al portalampana.
- Inserire e ruotare in senso orario fino all'arresto. (Figura 4)
- Inserire la lampadina sul retro del pannello. (Figura 4)
- Ripristinare l'alimentazione e accendere.
- La dimensione della vite di messa a terra è M3*5mm.

RO INTRODUCCIE, GARANTIA

Vă mulțumim că ați ales și v-ați cumpărat acest produs de iluminat cu diodă al V-TAC. V-TAC vă va fi de un mare folos, utilizându-l. În modul cel mai potrivit posibil. Vă rugăm să citiți aceste instrucțiuni cu atenție, înainte să începeți instalarea, și păstrați-le pentru că s-ar putea să fi necesare să le recitiți. Dacă aveți și alte întrebări, luați legătura cu dealer-ul nostru sau cu comerciantul de la care v-ați achiziționat produsul. Aceștia sunt bine instruiți și întotdeauna sunt disponibili să vă servească în modul cel mai bun posibil.

Garantia este valabilă pe un termen de 3 ani din data achiziționării produsului. Garanția însă nu se aplică ca urmare a daunelor cauzate de instalare incorectă sau care rezultă din anomalii de utilizare. Societatea nu acordă garanție pentru daune produse pe suprafețe, indiferent de tipul acestora, care se datorează îndepărtării sau montării incorecte a produsului. Pentru acest produs, garanția se acordă numai pentru defecte de fabricație.

INSTRUCȚIUNI DE INSTALARE

- Deconectați alimentarea electrică;
- Asigurați-vă că dimensiunea spațiului gol este de cel puțin 90 mm, iar grosimea tavanului este de maxim 20 mm. (Figura 1)
- Tăiați o gaură folosind instrumentul potrivit, în funcție de mărimea profilului. (Figura 2)
- Munștinând scoboa arcului în sus, și cu ajutorul dispozitivului de susținere a lămpii, fiind orientat spre jos, introduceți fitingul în orificiul prin partea de mijloc și lăsați arcului să tragă fitingul în sus, până la tavan. (Fig. 3)
- Îndepărtați scoboa și fixați becul în dispozitivul de susținere a lămpii.
- Apoi rotiți-l în sensul acelor de ceasornic până când se oprește. (Fig. 4)
- Puneți becul pe spatele panoului. (Fig. 4)
- Restabilii alimentarea cu electricitate și conectați lampa.
- Dimensiunea șurubului de legare la pământ este de M3*5mm.

GR ΕΙΣΑΓΩΓΗ - ΕΓΓΥΗΧΗ

Σας ευχαριστούμε να έχετε επιλέξει και αγοράσει το καινοτόμο προϊόν της Vi-TAK (V-TAC). Η Vi-TAK (V-TAC) θα σας εξυπηρετήσει με τον καλύτερο δυνατό τρόπο.

Παρακολουθήστε να διαθέσετε προεκτάκη τις οδηγίες μας πρώτου τονοθετήσετε και διατηρήσετε τις οδηγίες για τη μελλοντική εμφάνισή τους. Αν έχετε άλλα ερωτήματα και ανησυχίες, παρακαλούμε να λάβετε σε επαφή με τον προμηθευτή μας ή με τον ευχόμενο έμπορο από τον οποίο αγοράσατε το προϊόν. Αυτοί εκπαιδευμένοι κατάλληλα και είναι πρόθυμοι να σας εξυπηρετήσουν με τον καλύτερο τρόπο.

Η εγγύηση ισχύει για περίοδο 2 ετών από την ημερομηνία της αγοράς. Η εγγύηση δεν εφαρμόζεται σε βλάβες που προέρχονται από εσφαλμένη χρήση, λάθος τονοθέτηση ή συντήρηση φθοράς. Η εταιρεία δεν παρέχει εγγύηση για ζημιές σε οποιαδήποτε επιφάνεια εξαιτίας της λάθος απομάκρυνσης ή τονοθέτησης του προϊόντος. Η εγγύηση του προϊόντος αφορά μόνο το ελαττωματικό της παραγωγής.

GR ΟΔΗΓΙΕΣ ΓΙΑ ΤΗΝ ΤΟΝΟΘΕΤΗΣΗ

- Διακόψτε την ηλεκτροδότηση.
- Διαπιστωθείτε ότι ο διαστάσεις του κενού χώρου είναι τουλάχιστον 90 mm και το πάχος της οροφής είναι το πολύ 20 mm. (Απεικόνιση 1)
- Κόψτε ένα όνδυομιο χρησιμοποιώντας το κατάλληλο εργαλείο, ανάλογο με τις διαστάσεις του προφίλ. (Εικόνα 2)
- Κρατώντας το συνδέτηρο του ελαστηρίου προς τα επάνω και τη βάση της λάμπας προς το κάτω από το μέσο μέρος, τονοθετήστε το fitting στο όνδυομιο και επιτρέψτε στο ελαστήριο να τραβήξουν το fitting προς τη επάνω ως την οροφή. (Εικόνα 3)
- Απομακρύνετε το συνδέτηρο και τονοθετήστε τη λάμπα στη βάση της.
- Τονοθετήστε και στρίψτε τη προς την κατεύθυνση του δείκτη του ρολογιού, ώπου να σταματήσει. (Εικόνα 4).
- Τονοθετήστε τη λάμπα στο πίσω μέρος του πάνελ. (Εικόνα 4).
- Αποσπασήστε την ηλεκτροδότηση και βάλτε την μπλοκ.
- Ο διαστάσεις της βίδας της γείωσης είναι M3*5mm.

PT WSPĘ I GWARANCJA

Dziękujemy za wybór i zakup produktu V-TAC. V-TAC będzie Ci służyć najlepiej. Proszę przeczytać te instrukcje uważnie przed przysparzeniem do zamiatowania i zachować ją do użytku w przyszłości. Jeśli masz jakieś pytania, proszę skontaktować się z naszym Przedstawicielem lub z dystrybutorem, od którego kupiłeś produkt. Oni są przeszkoleni i gotowi udzielić Ci pomocy.

Gwarancja ważna jest 3 lata od zakupu. Gwarancja nie obejmuje uszkodzeń wynikających z niewłaściwego zamiatowania lub nadzwyczajnego zużycia. Spółka nie ponosi odpowiedzialności za ewentualne szkody spowodowane na powierzchniach podczas instalacji lub deinstalacji. Gwarancja obejmuje jedynie wady powstałe z przyczyn tkwiących w produkcie.

INSTRUKCJA INSTALACJI

- Wyłącz zasilanie.
- Upewnij się, że wielkość przestrzeni wolnej jest przynajmniej 90mm i grubość sufitu wynosi nie więcej niż 20mm. (Rysunek 1)
- Wytnij otwór zgodnie z wymiarami zarysu za pomocą odpowiedniego narzędzia. (Rys. 2)
- Przytrzymując zacisk sprężyny do góry i uchwytem lampy w dół przez środek, umieść złącze w otworze i pozwól sprężynie wyciągnąć złącze do sufitu. (Rys. 3)
- Zdejmij zacisk i przytrzymaj żarówkę w oprawie lampy.
- Wcisł i obróć zgodnie z ruchem wskazówek zegara, aż się zatrzyma. (Rys. 4)
- Umieść żarówkę w tylny części panelu. (Rys. 4)
- Podłącz ponownie zasilanie i włącz.
- Wymiar śruby uzimiejącej - M3*5mm.

SP INTRODUCTION & GARANTIE

La agradecemos que ha elegido y adquirido la bombilla de diodos emisores de luz de V-TAC. V-TAC le servirá del mejor modo posible. Pedimos que antes de comenzar la instalación lea atentamente las presentes instrucciones y las guarde en un lugar adecuado para consultas posteriores. En caso de dudas o preguntas, póngase, por favor, en contacto con el representante o suministrador más cercano de quien ha comprado el producto. Él será debidamente instruido y dispuesto para atenderle de la mejor manera posible.

La garantía tendrá una duración de 3 años, contados a partir de la fecha de la compra. La garantía no será aplicable a daños ocasionados por instalación incorrecta o gasto inhabitual. La empresa no otorgará garantía para daños de superficies de cualquier tipo generados por su eliminación e instalación incorrectas. La garantía cubrirá solo defectos de producción de fábrica.

INSTRUCCIONES DE INSTALACION

- Desconecte la corriente.
- Asegúrese de que la profundidad del espacio vacío sea como mínimo de 90 mm y que el espesor del techo sea de 20 mm como máximo. (Foto 1)
- Haga un agujero mediante una herramienta adecuada que corresponda al tamaño del corte. (Fig. 2)
- Sosteniendo el clip de resorte hacia arriba y con el portálamparas hacia abajo cogida por el centro, coloque el accesorio en el orificio y permita que los resortes tiren del accesorio hacia el techo. (Fig. 3)
- Retire el clip y coloque la bombilla en el portálamparas.
- Inserte y gire en el sentido de las agujas del reloj hasta que se detenga. (Fig. 4)
- Enganche la bombilla en la parte posterior del bisel. (Foto 4)
- Restablezca la alimentación y encienda.
- El tamaño del tornillo para el cable de puesta a tierra es M3 * 5 mm.

In case of any query/issue with the product, please reach out to us at: support@v-tac.eu

For More products range, inquiry please contact our distributor or nearest dealers. V-TAC EUROPE LTD
Bulgaria, Plovdiv 4000, bul.L.Karavelov 98