



WEEE Number: 80133970

INSTALLATION INSTRUCTION SOLAR BULKHEAD



TECHNICAL DATA

| Model | Solar Panel | Lumens | Beam Angle | Solar Panel Dimension | Battery Type | Charging Time | Working Time | Input Power | Dimension | Installation Height |
|---------|-------------|---|------------|-----------------------|--------------|---------------|--------------|-------------|------------|---------------------|
| VT-8415 | 10W | 6400K - 900LM 4000K - 550LM 3000K - 650LM | 120° | 350x230x17mm | 10000mAh | 4-6Hours | 10-12Hours | DC:3.2V | ø320x100mm | 4-6 Meters |

INTRODUCTION & WARRANTY

Thank you for selecting and buying V-TAC product. V-TAC will serve you the best. Please read these instructions carefully before starting the installation and keep this manual handy for future reference. If you have any another query, please contact our dealer or local vendor from whom you have purchased the product. They are trained and ready to serve you at the best. The warranty is valid for 2 years from the date of purchase. The warranty does not apply to damage caused by incorrect installation or abnormal wear and tear. The company gives no warranty against damage to any surface due to incorrect removal and installation of the product. The products are suitable for 10-12 Hours Daily operation. Usage of product for 24 Hours a day would void the warranty. This product is warranted for manufacturing defects only.

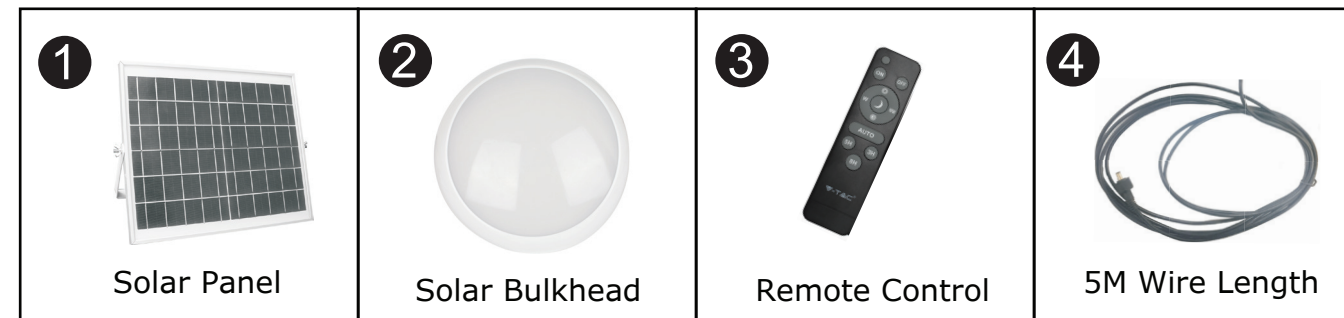
WARNING!

1. Please make sure to turn off the power before starting the installation.
2. Installation must be performed by a qualified person.
3. The light source of this luminaire is not replaceable, when the light source reaches its end of life the whole luminaire should be replaced.
4. If the external flexible cable or cord of this luminaire is damaged, it shall be exclusively replaced by the manufacturer or his service agent or a similar qualified person in order to avoid a hazard.
5. Do not use solvents, petrol, etc. Otherwise the light will be damaged.

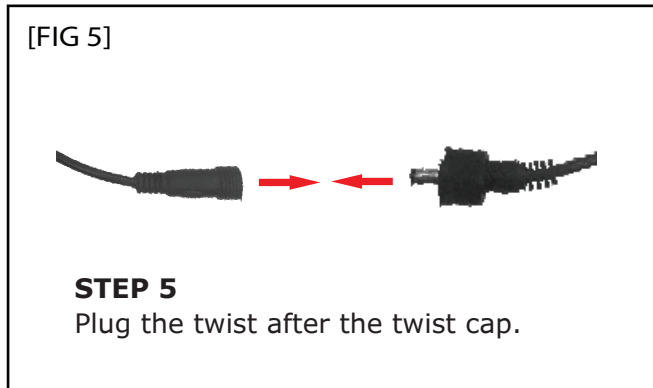
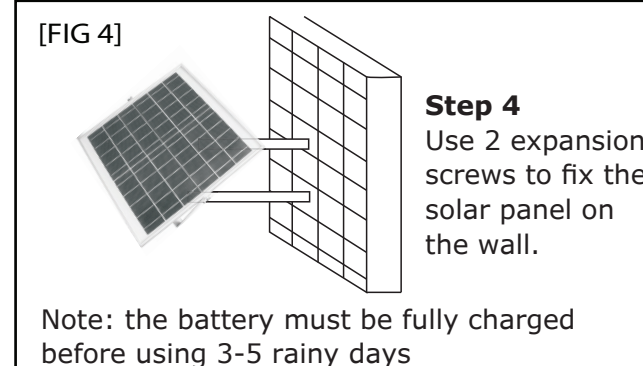
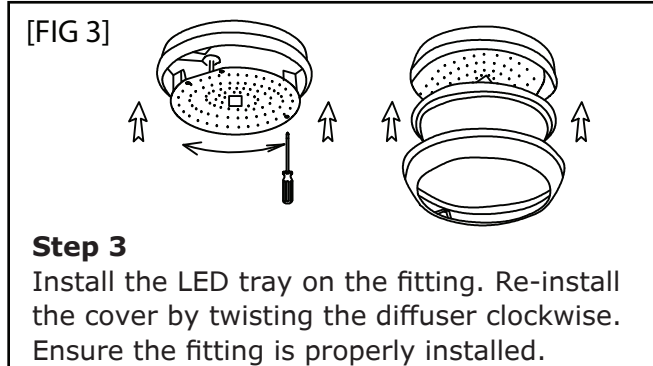
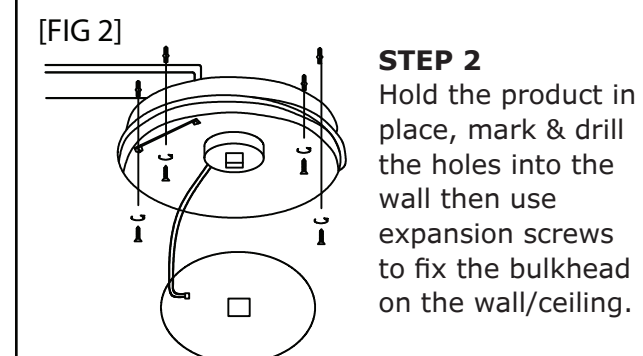
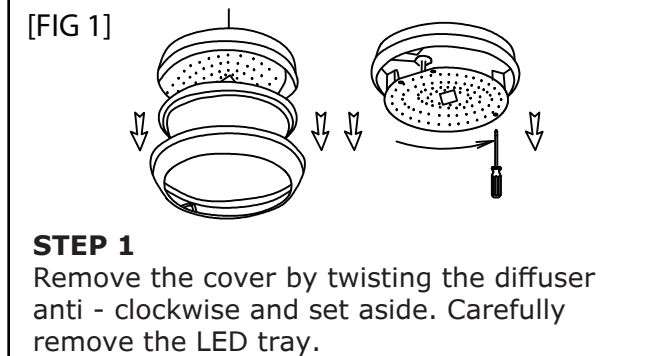


This marking indicates that this product should not be disposed of with other household wastes.

PARTS INCLUDED

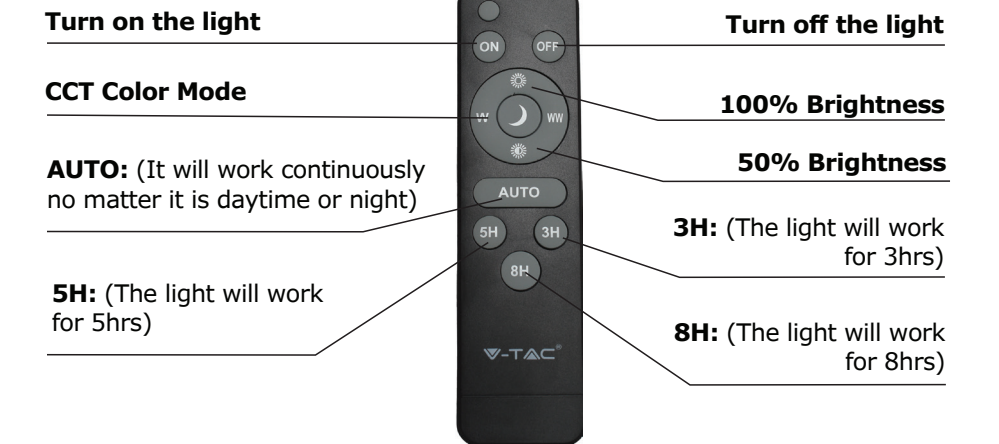


INSTALLATION INSTRUCTIONS



IN CASE OF ANY QUERY/ISSUE WITH THE PRODUCT, PLEASE REACH OUT TO US AT: SUPPORT@V-TAC.EU
FOR MORE PRODUCTS RANGE, INQUIRY PLEASE CONTACT OUR DISTRIBUTOR OR NEAREST DEALERS. V-TAC EUROPE LTD. BULGARIA, PLOVDIV 4000, BUL.L.KARAVELOW 9B

REMOTE CONTROL



INSTALLATION GUIDE:

1. Before installing please remove all the parts to check if all are in good condition or not.
2. The luminaire is connected to the solar panel against the sun light. Please makes sure the solar panel is adjusted in correct angle in order to receive sunlight.
3. The remote control is designed with an operation distance of 8-15m.
4. The solar panel Angle must be adjusted in correct direction to receive sunlight.
5. Lamps cannot be installed in low-lying areas, so as not to soak.
6. Plug the male and female plugs and tighten the waterproof cap and install it.
7. After installation test the light using the remote control.

MAINTENANCE & WARNING

- Clean the light with a dry, lint-free cloth.
- Check the solar panel for dirt regularly. If dirt or is present remove it to guarantee flawless function of the product.
- Especially during the winter, keep the product free from snow and ice.
- Confirm installation direction is correct (solar panel should be at top).
- Confirm no objects blocking the solar panel to receive sunlight.
- Keep away from fire.
- Don't immerse in the water.

ИНСТРУКЦИИ ЗА ИНСТАЛАЦИЯ СЛЪНЧЕВА ПРЕГРАДА



2
YEARS
WARRANTY*

IP65
RATING

ТЕХНИЧЕСКИ ДАННИ

| Модел | Соларен панел | Лумени | Ъгъл на лъча | Размер на соларния панел | Тип на батерията | Време на зареждане | Време на работа | Електрозхранване | Размер | Монтажна височина |
|---------|---------------|---|--------------|--------------------------|------------------|--------------------|-----------------|------------------|------------|-------------------|
| VT-8415 | 10W | 6400K - 900LM 4000K - 550LM 3000K - 650LM | 120° | 350x230x17mm | 10000mAh | 4-6Hours | 10-12 часа | DC:3.2V | ø320x100mm | 4-6 метра |

ВЪВЕДЕНИЕ И ГАРАНЦИЯ

Благодарим ви, че избрахте и закупихте продукт на Ви-Тек (V-TAC). Ви-Тек (V-TAC) ще ви послужи по най-добрия възможен начин. Моля прочетете тези инструкции внимателно преди инсталация и съхранявайте ръководството за бъдещи справки. Ако имате други въпроси, моля свържете се с нашия дилър или с местния търговец, от който сте закупили продукта. Те са обучени и са готови да ви послужат по най-добрия начин. Гаранцията е валидна за период от 2 години след датата на закупуване. Гаранцията не се прилага по отношение на щети, причинени поради неправилен монтаж или необичайно износване. Дружеството не предоставя гаранция срещу щети по каквато и да е повърхност поради неправилното отстраняване и монтаж на продукта. Продуктите са подходящи за 10-12 часа експлоатация на ден. Експлоатацията на продукт в продължение на 24 часа води до обезсилване на гаранцията. Гаранцията за този продукт се дава само за производствени дефекти.

ВНИМАНИЕ

- Моля прочетете настоящите инструкции и изключете захранването, преди да започнете монтажа.
- Инсталация само от сертифициран електротехник
- Светлинният източник на това осветително тяло не е сменяем; когато той достигне края на експлоатационния си срок, трябва да се смени цялото осветително тяло.
- Ако външният гъвкав кабел или кабел на този осветител е повреден, той трябва да бъде заменен изключително от производителя или неговия сервизен агент или подобно квалифицирано лице, за да се избегне опасност.
- Не използвайте разтворители, нефтопродукти и т.н. В противен случай, ще повредите лампата.



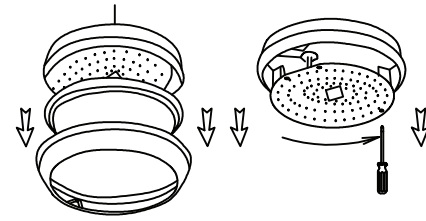
Тази маркировка указва, че този продукт не трябва да бъде депониран заедно с други битови отпадъци.

ВКЛЮЧЕНИ ЧАСТИ



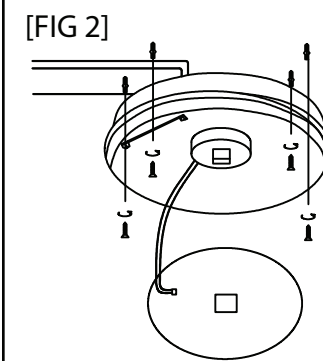
ИНСТРУКЦИИ ЗА МОНТАЖ

[FIG 1]



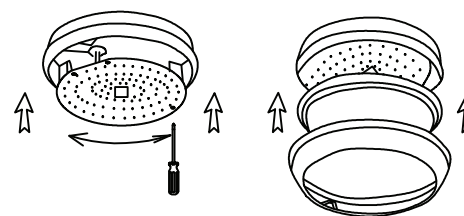
СТЪПКА 1
Свалете капака, като завъртите дифузора обратно на часовниковата стрелка, и го оставете настрана. Внимателно свалете LED поставката.

[FIG 2]



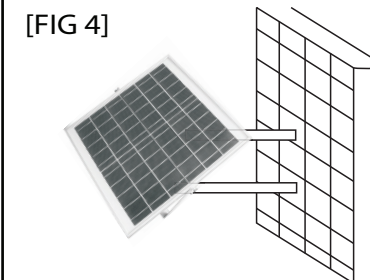
СТЪПКА 2:
Фиксирайте продукта на място, маркирайте и пробийте отворите в стената, след което фиксирайте подпората на стена/таван с дюбели.

[FIG 3]



СТЪПКА 3: Монтирайте LED поставката на тялото. Поставете отново капака и завъртете дифузора по часовниковата стрелка. Уверете се, че тялото е монтирано правилно.

[FIG 4]



СТЪПКА 4: С помощта на 2 дюбела фиксирайте соларния панел на стената.

Забележка: Батерията трябва да е напълно заредена, преди да започнете работа, за целта използвайте 3-5 дъждовни дни.

[FIG 5]



СТЪПКА 5: Включете превключвателя под капачето.

ДИСТАНЦИОННО УПРАВЛЕНИЕ

Включете лампата.

Изключване на лампата

ССТ цветови режим

100% яркост

Автоматичен: (Лампата ще работи непрекъснато, независимо от това дали е ден или нощ)

50% яркост

5ч: (Лампата ще работи 5 часа)

3ч: (Лампата ще работи 3 часа)

8ч: (Лампата ще работи 8 часа)



УКАЗАНИЯ ЗА МОНТАЖ:

- Преди да започнете монтажа, извадете всички части и ги проверете дали са в добро състояние.
- Осветителното тяло се свързва със соларния панел срещу слънцето. Уверете се, че соларният панел е настроен на подходящ ъгъл, за да приема слънчевата светлина.
- Дистанционното управление е проектирано за работно разстояние от 8-15m.
- Ъгълът на соларния панел трябва да се регулира правилно, за да може да се приема слънчева светлина.
- Лампите не трябва да се монтират в ниски зони, за да не се намократ.
- Включете мъжкия и женския щепсел, затегнете влагозащитения капак и го монтирайте.
- След монтажа тествайте лампата, като използвате дистанционното управление.

ТЕХНИЧЕСКО ОБСЛУЖВАНЕ И ПРЕДУПРЕЖДЕНИЕ

- Почистете лампата със суха, немъхеста кърпа.
- Проверявайте редовно соларния панел за замърсяване. Ако той е замърсен, го почистете, а да осигурите безпроблемно функциониране на продукта.
- По-специално през зимата, не позволявайте по продукта да се натрупва сняг и лед.
- Уверете се, че монтажната посока е правилна (соларният панел трябва да е на върха).
- Уверете се, че никакви предмети не блокират приемането на слънчева светлина от соларния панел.
- Пазете продукта от огън.
- Не го потапяйте във вода.

ISTRUZIONI DI INSTALLAZIONE PARATIA SOLARE


2
 YEARS
 WARRANTY*


IP65
 RATING

DATI TECNICI

| Modello | Pannello solare | Lumens | Angolo del fascio luminoso | Dimensione del pannello solare | Tipo di batteria | Tempo di carica | Orario di lavoro | Potenza di ingresso | Dimensione | Altezza di installazione |
|---------|-----------------|---|----------------------------|--------------------------------|------------------|-----------------|------------------|---------------------|------------|--------------------------|
| VT-8415 | 10W | 6400K - 900LM 4000K - 550LM 3000K - 650LM | 120° | 350x230x17mm | 10000mAh | 4-6 ore | 10-12 ore | DC:3.2V | ø320x100mm | 4-6 Metri |

INTRODUZIONE E GARANZIA

Grazie per aver scelto e acquistato il prodotto della V-TAC. La V-TAC Le servirà nel miglior modo possibile. Si prega di leggere attentamente queste istruzioni prima di iniziare l'installazione e di conservare questo manuale a portata di mano per riferimenti futuri. In caso di qualunque altra domanda si prega di contattare il nostro rivenditore o il distributore locale da chi è stato acquistato il prodotto. Loro sono addestrati e pronti a servirla nel miglior modo possibile. La garanzia è valida per 2 anni dalla data d'acquisto. La garanzia non si applica ai danni provocati dall'installazione errata o dall'usura anomala. L'azienda non fornisce alcuna garanzia per danni a qualsiasi superficie a causa della rimozione e dell'installazione errata del prodotto. I prodotti sono adatti per 10-12 ore di funzionamento quotidiano. L'utilizzo del prodotto per 24 ore al giorno annulla la garanzia. La garanzia di questo prodotto è valida soltanto per difetti di fabbricazione.

AVVERTIMENTO!

1. Spegnerne l'elettricità prima di iniziare!
2. Installazione soltanto da parte di un elettricista certificato
3. La sorgente luminosa di questo apparecchio di illuminazione non è sostituibile, quando la sorgente luminosa raggiunge la fine della sua vita utile l'intero apparecchio di illuminazione deve essere sostituito."
4. Se il cavo flessibile esterno o il cavo di questo apparecchio di illuminazione è danneggiato, deve essere sostituito esclusivamente dal produttore o dal suo agente di servizio o da una persona qualificata simile al fine di evitare rischi.
5. Non utilizzare solventi, benzina, ecc. In caso contrario la lampada verrà danneggiata.



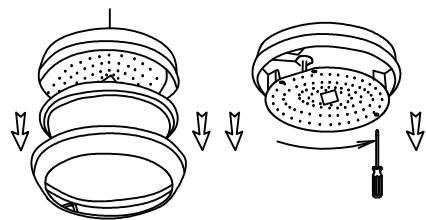
Questo marchio indica che questo prodotto non deve essere smaltito con gli altri rifiuti domestici.

PARTI INCLUSE



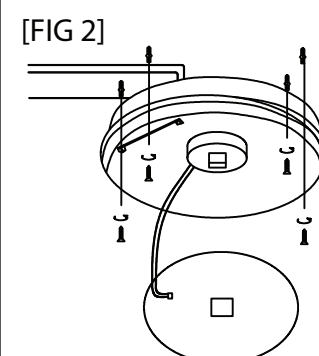
ISTRUZIONI PER L'INSTALLAZIONE

[FIG 1]



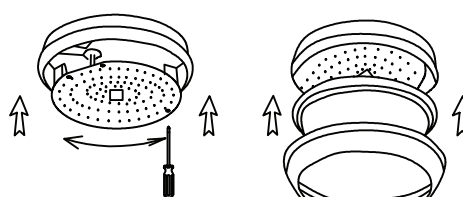
PASSO 1:
Rimuovere il coperchio ruotando il diffusore in senso antiorario e metterlo da parte. Rimuovere con attenzione il supporto LED.

[FIG 2]



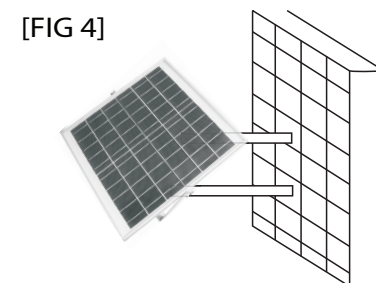
PASSO 2:
Tenere il prodotto in posizione, contrassegnare ed eseguire i fori nella parete, quindi utilizzare tasselli ad espansione per fissare la paratia sulla parete/soffitto

[FIG 3]



PASSO 3:
Installare il supporto LED sul raccordo. Reinstallare il coperchio ruotando il diffusore in senso orario. Verificare che il raccordo sia installato correttamente.

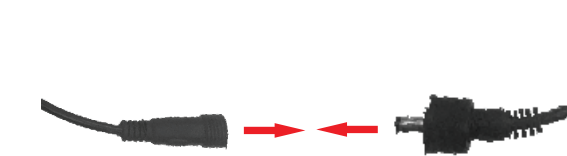
[FIG 4]



PASSO 4:
Utilizzare due tasselli ad espansione per fissare il pannello solare alla parete.

Nota: La batteria deve essere completamente caricata prima di essere utilizzata, dunque usufruire di 3-5 giorni di pioggia.

[FIG 5]



PASSO 5:
Ruotare l'interruttore sotto il coperchio.

TELECOMANDO

Accendere la lampada.

Modalità colore CCT

Automatico: (la lampada funzionerà continuamente, indipendentemente dal fatto che sia giorno o notte)

5 ore: (la lampada funzionerà per 5 ore)

Spegnerne la lampada

Luminosità al 100% di luminosità

Luminosità al 50% di luminosità

3 ore: (la lampada funzionerà per 3 ore)

8 ore: (la lampada funzionerà per 8 ore)



ISTRUZIONI PER L'INSTALLAZIONE:

1. Prima di iniziare l'installazione, rimuovere tutte le parti per verificare che siano in buone condizioni.
2. L'apparecchio si collega al pannello solare contro la luce del sole. Assicurarsi che il pannello solare sia posizionato ad un angolo adatto per ricevere la luce solare.
3. Il telecomando è progettato per una distanza operativa di 8-15 m.
4. L'angolo del pannello solare deve essere regolato nella direzione corretta per ricevere la luce solare.
5. Le lampade non devono essere installate in aree basse per evitare che si bagnino.
6. Collegare i connettori maschio e femmina, serrare il coperchio impermeabile ed installarlo.
7. Dopo l'installazione, testare la lampada utilizzando il telecomando.

MANUTENZIONE ED AVVERTENZE

- Pulire la lampada con un panno asciutto e privo di lanugine.
- Controllare regolarmente la presenza di sporco sul pannello solare. Se è sporco, pulirlo per garantire il perfetto funzionamento del prodotto.
- Soprattutto durante l'inverno, mantenere il prodotto libero da neve e ghiaccio.
- Verificare che la direzione di installazione sia corretta (il pannello solare dovrebbe essere in alto).
- Verificare che non ci siano oggetti che bloccano il pannello solare per ricevere la luce solare.
- Tenere il prodotto lontano dal fuoco.
- Non immergerlo nell'acqua.

FELSZERELÉSI ÚTMUTATÓ NAPPORNA



2 YEARS
WARRANTY*

IP65
RATING

MŰSZAKI ADATOK

| Modell | Napelem | Lumen | Sugárzási szög | Napelem mérete | Akkumulátor típusa | Töltési idő | Munkaidő | Bemeneti teljesítmény | Méret | Beépítési magasság |
|---------|---------|---|----------------|----------------|--------------------|-------------|-----------|-----------------------|------------|--------------------|
| VT-8415 | 10W | 6400K - 900LM 4000K - 550LM 3000K - 650LM | 120° | 350x230x17mm | 10000mAh | 4-6 óra | 10-12 óra | DC:3.2V | ø320x100mm | 4-6 Méter |

BEVEZETÉS ÉS GARANCIA

Köszönjük, hogy választotta és megvásárolta a V-TAC terméket. V-TAC nyújtja Önnek a legjobb szolgáltatást. Kérjük, a szerelés előtt figyelmesen olvassa el ezeket az utasításokat és óvja ezt a kézikönyvet későbbi használatra. Ha további kérdései vannak, kérjük, forduljon forgalmazójához vagy helyi eladójához, akitől megvásárolta a terméket. Ők képzettek és készek a legjobb szolgálatra. A jótállás a vásárlás napjától számítva 2 évig érvényes. A garancia nem vonatkozik a helytelen szerelés vagy az abnormális kopás okozta károkra. A cég nem vállal semmilyen garanciát a felület károsodásáért, a termék helytelen eltávolításáért és szereléséért. A termékek 10-12 órás napi üzemeltetésre alkalmasak. A termék napi 24 órás felhasználása érvényteleníti a garanciát. Ez a termék garanciája csak a gyártási hibákra vonatkozik.

FIGYELEM!

1. Kérjük, a szerelés megkezdése előtt kapcsolja ki az áramellátást és olvassa el ezt az útmutatót.
2. Csak szakképzett villanyszerelő szerelheti fel.
3. Ennek a lámpatestnek a fényforrása nem cserélhető ki, amikor a fényforrás eléri az élettartamát, az egész lámpatestet ki kell cserélni.
4. Ha ennek a lámpatestnek a külső hajlékony kábele vagy zsinórja megsérül, a veszély elkerülése érdekében kizárólag a gyártó, szervizképviselője vagy hasonló képesítéssel rendelkező személy cserélheti ki.
5. Ne használjon oldószert, benzint stb., különben a lámpa megsérül.



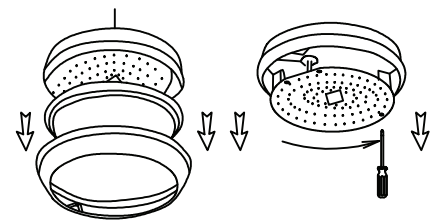
Ez a jelölés azt jelzi, hogy a terméket nem szabad más háztartási hulladékkal együtt megsemmisíteni

ALKATRÉSZEKET TARTALMAZ



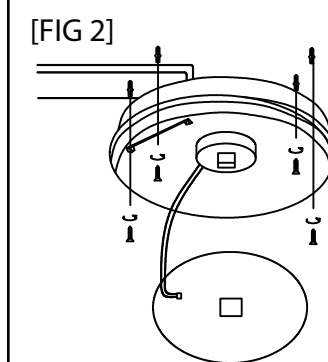
TELEPÍTÉSI ÚTMUTATÓ

[FIG 1]



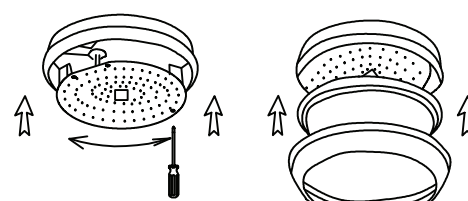
1. LÉPÉS:
Távolítsa el a fedelet a diffúzor balra forgatásával, és tegye félre. Óvatosan vegye ki a LED-tálcát.

[FIG 2]



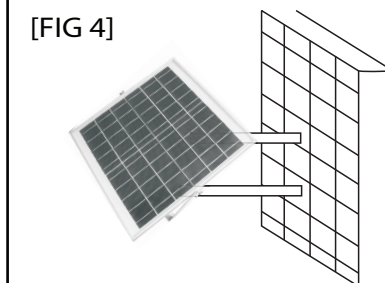
2. LÉPÉS:
Tartsa a terméket a helyén, jelölje meg és fúrja be a lyukakat a falba, majd tágitócsavarokkal rögzítse a válaszfalat a falra / mennyezetre.

[FIG 3]



3. LÉPÉS:
Helyezze a LED-tálcát a szerelvényre. Helyezze vissza a fedelet a diffúzor jobbra forgatásával. Ellenőrizze, hogy a szerelvény megfelelően van-e felszerelve.

[FIG 4]



4. LÉPÉS:
Használjon 2 tágitó csavart a napelem panel falra való rögzítéséhez.

Megjegyzés: 3-5 esős nap használata előtt az akkumulátort teljesen fel kell tölteni

[FIG 5]



5. LÉPÉS:
Kapcsolja be a sapka alatti kapcsolót.

TÁVIRÁNYÍTÓ

Kapcsolja fel a villanyt

Kapcsolja ki a fényt

CCT színes mód

100% fényerő

AUTO: (Folyamatosan fog működni, nem számít nappal vagy éjszaka)

50% fényerő

5H: (A fény 5 órán keresztül működik)

3H: (A fény 3 órán keresztül működik)

8H: (A fény 8 órán keresztül működik)



TELEPÍTÉSI ÚTMUTATÓ:

1. Telepítés előtt kérjük, távolítsa el az összes alkatrészt, hogy ellenőrizze, jó-e vagy sem.
2. A lámpatest a napfény ellen csatlakozik a napelemhez. Kérjük, ellenőrizze, hogy a napelem megfelelő szögben van-e beállítva a napfény befogadásához.
3. A távirányító működési távolsága 8-15 m.
4. A napelem szögét a megfelelő napra kell beállítani, hogy befogadja a napfényt.
5. A lámpákat nem lehet alacsonyan fekvő helyekre telepíteni, hogy ne ázzanak el.
6. Dugja be a férfi és női dugókat, húzza meg a vízálló kupakot, és helyezze vissza.
7. Telepítés után ellenőrizze a fényt a távirányítóval.

KARBANTARTÁS ÉS FIGYELMEZTETÉS

- Tisztítsa meg a fényt száraz, szöszmentes ruhával.
- Rendszeresen ellenőrizze, hogy a napelem nem szennyezett-e. Ha szennyeződés van jelen, távolítsa el, garantálja a termék hibátlan működését.
- Különösen télen tartsa a terméket hó- és jégmentesen.
- Ellenőrizze a telepítés helyes irányát (a napelemnek fent kell lennie).
- Ellenőrizze, hogy a napelemet nem akadályozza-e a napfény befogadása.
- Tűztől távol tartsa.
- Ne merülje a vízbe.

INSTALLATIONSANWEISUNGEN SOLAR BULKHEAD



2 YEARS WARRANTY

IP65 RATING

TECHNISCHE DATEN

| Modell | Solar Panel | Lumens | Strahlwinkel | Solarpanel Abmaße | Batterie Typ | Ladedauer | Betriebszeit | Eingang-leistung | Größe | Montagehöhe |
|---------|-------------|---|--------------|-------------------|--------------|-----------|--------------|------------------|------------|-------------|
| VT-8415 | 10W | 6400K - 900LM 4000K - 550LM 3000K - 650LM | 120° | 350x230x17mm | 10000mAh | 4-6 Std | 10-12 Std | DC:3.2V | ø320x100mm | 4-6 Meters |

EINFÜHRUNG UND GEBRAUCHSANWEISUNG

Wir danken Ihnen, dass Sie ein V-TAC ausgesucht und gekauft haben. V-TAC wird Ihnen die besten Dienste erweisen. Lesen Sie, bitte, diese Gebrauchsanweisung vor der Montage aufmerksam durch und halten Sie sie für Auskünfte in der Zukunft parat. Sollten Sie weitere Fragen haben, kontaktieren Sie, bitte, unseren lokalen Händler oder Verkäufer, von dem Sie das Produkt gekauft haben. Sie sind ausgebildet und bereit Sie auf die bestmögliche Art und Weise zu unterstützen. Die Gewährleistungsfrist beträgt 2 Jahre ab dem Kaufdatum. Die Gewährleistung bezieht sich nicht auf Schäden, die durch unsachgemäße Montage oder ungewöhnliche Abnutzung und Verschleiß verursacht worden sind. Das Unternehmen gewährt keine Garantie für durch unsachgemäßen Produktabbau oder unsachgemäße Montage entstandene Schäden an jeglichen Oberflächen. Die Produkte sind für eine Nutzung von bis zu 10-12 Stunden täglich geeignet. Eine tägliche, 24-stündige Nutzung schließt die Gewährleistung aus. Diese Gewährleistung gilt nur für Herstellungsmängel.

VORSICHT!

- Bitte schalten Sie die Stromversorgung aus und lesen Sie diese Anleitung, bevor Sie mit der Installation beginnen.
- Installation nur von Elektrofachkräften
- Die Lichtquelle dieser Leuchte ist nicht austauschbar. Wenn die Lebensdauer der Lichtquelle abgelaufen ist, muss die gesamte Leuchte ausgetauscht werden."
- Wenn das externe flexible Kabel oder Kabel dieser Leuchte beschädigt ist, darf es ausschließlich vom Hersteller oder seinem Servicemitarbeiter oder einer ähnlich qualifizierten Person ersetzt werden, um eine Gefahr zu vermeiden.
- Verwenden Sie keine Lösungsmittel, Benzin usw. Andernfalls wird die Leuchte beschädigt.



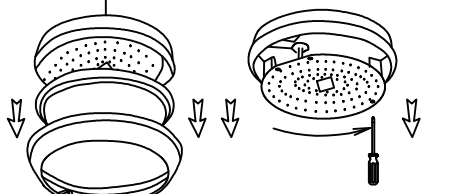
Diese Kennzeichnung weist darauf hin, dass dieses Produkt nicht mit anderen Haushaltsabfällen entsorgt werden darf.

LIEFERUMFANG

| | | | |
|---|--|--|--|
| 1  Solarpanel | 2  Solar Trennwand | 3  Fernsteuerung | 4  5M Kabellänge |
|---|--|--|--|

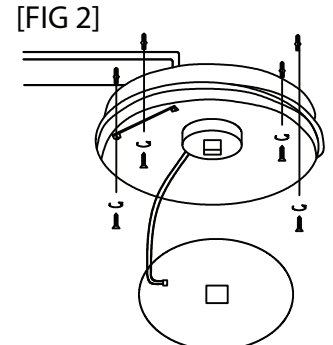
INSTALLATIONSANLEITUNG

[FIG 1]



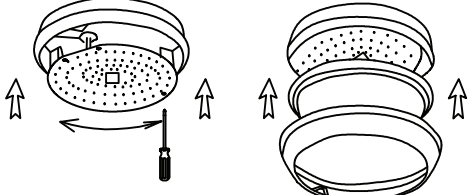
SCHRITT 1: Entfernen Sie die Abdeckung, indem Sie den Diffusor gegen den Uhrzeigersinn drehen und beiseite stellen. Entfernen Sie vorsichtig das LED-Fach.

[FIG 2]



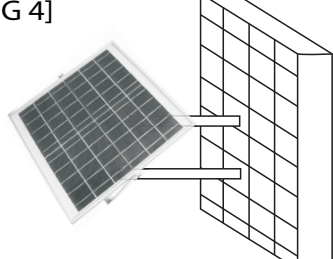
SCHRITT 2: Halten Sie das Produkt in Position, markieren und bohren Sie die Löcher in die Wand und befestigen Sie die Trennwand mit Dehnschrauben an der Wand/Decke.

[FIG 3]



SCHRITT 3: Installieren Sie das LED-Fach an der Armatur. Bringen Sie die Abdeckung wieder an, indem Sie den Diffusor im Uhrzeigersinn drehen. Stellen Sie sicher, dass die Leuchte ordnungsgemäß installiert ist.

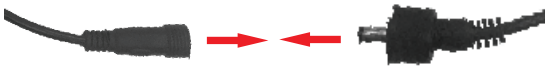
[FIG 4]



SCHRITT 4: Befestigen Sie das Solarpanel mit 2 Dehnschrauben an der Wand.


Hinweis: Die Batterie muss vor der Verwendung an 3-5 Regentagen vollständig aufgeladen sein.

[FIG 5]



SCHRITT 5: Drehen Sie die Kappe fest.

FERNSTEUERUNG



| | |
|---|--|
| Licht anmachen | Licht aus |
| CCT-Farbmodus | 100% Helligkeit |
| AUTO: (Sie wird kontinuierlich arbeiten, egal ob es Tag oder Nacht ist) | 50% Helligkeit |
| 5H: (Die Leuchte wird 5 Stunden lang arbeiten) | 3H: (Die Leuchte wird 3 Stunden lang arbeiten) |
| | 8H: (Die Leuchte wird 8 Stunden lang arbeiten) |

INSTALLATIONSLEITFADEN:

- Bitte entfernen Sie vor der Installation alle Teile, um zu überprüfen, ob alle in gutem Zustand sind oder nicht.
- Die Leuchte bezieht Energie aus dem Sonnenlicht durch das Solarpanel. Bitte stellen Sie sicher, dass das Solarpanel im richtigen Winkel eingestellt ist, um Sonnenlicht zu empfangen.
- Die Fernbedienung ist mit einem Betriebsabstand von 8-15 m ausgelegt.
- Der Winkel des Solarpanels muss in die richtige Richtung eingestellt werden, um Sonnenlicht zu empfangen.
- Die Lampen sollten nicht an niedrigen Stellen installiert werden, um nicht nass zu werden.
- Stecken Sie die Stecker und Buchsen ein, ziehen Sie die wasserdichte Kappe fest und bringen Sie sie an.
- Testen Sie die Leuchte nach der Installation mit der Fernbedienung.

WARTUNG und WARNUNG

- Reinigen Sie die Leuchte mit einem trockenen, fusselfreien Tuch.
- Überprüfen Sie das Solarpanel regelmäßig auf Schmutz. Wenn Schmutz vorhanden ist, entfernen Sie ihn, um eine einwandfreie Funktion des Produkts zu gewährleisten.
- Halten Sie das Produkt im Winter frei von Schnee und Eis.
- Vergewissern Sie sich, dass die Installationsrichtung korrekt ist (das Solarpanel sollte oben sein).
- Stellen Sie sicher, dass keine Gegenstände den Sonneneinfall auf das Solarpanel blockieren.
- Von Feuer fernhalten.
- Tauchen Sie ins Wasser nicht.

INSTRUCCIONES DE INSTALACIÓN

BULKHEAD SOLAR


2
 YEARS
 WARRANTY*


IP65
 RATING

DATOS TÉCNICOS

| Modelo | Panel Solar | Lúmenes | Ángulo del haz | Dimensión del panel solar | Tipo de batería | Tiempo de carga | Tiempo de operación | Fuente de alimentación | Dimensiones | Altura de instalación |
|---------|-------------|---|----------------|---------------------------|-----------------|-----------------|---------------------|------------------------|-------------|-----------------------|
| VT-8415 | 10W | 6400K - 900LM 4000K - 550LM 3000K - 650LM | 120° | 350x230x17mm | 10000mAh | 4-6 Horas | 10-12Horas | DC:3.2V | ø320x100mm | 4-6 Metros |

INTRODUCCIÓN Y GARANTÍA

Le agradecemos que ha elegido y adquirido la V-TAC. V-TAC le servirá del mejor modo posible. Pedimos que antes de comenzar la instalación lea atentamente las presentes instrucciones y las guarde en un lugar adecuado para consultas próximas. En caso de dudas o preguntas, póngase, por favor, en contacto con el representante o suministrador más cercano de quien ha comprado el producto. Él será debidamente instruido y dispuesto para atenderle de la mejor manera posible. La garantía tendrá una duración de 2 años, contados a partir de la fecha de la compra. La garantía no será aplicable a daños ocasionados por instalación incorrecta o gasto inhabitual. La empresa no otorgará garantía para daños de superficies de cualquier tipo generados por su eliminación e instalación incorrectas. Los productos tendrán explotación adecuada durante unas 10-12 horas diarias. La explotación de 24 horas diarias llevará a la anulación de la garantía. La garantía cubrirá solo defectos de producción de fábrica.

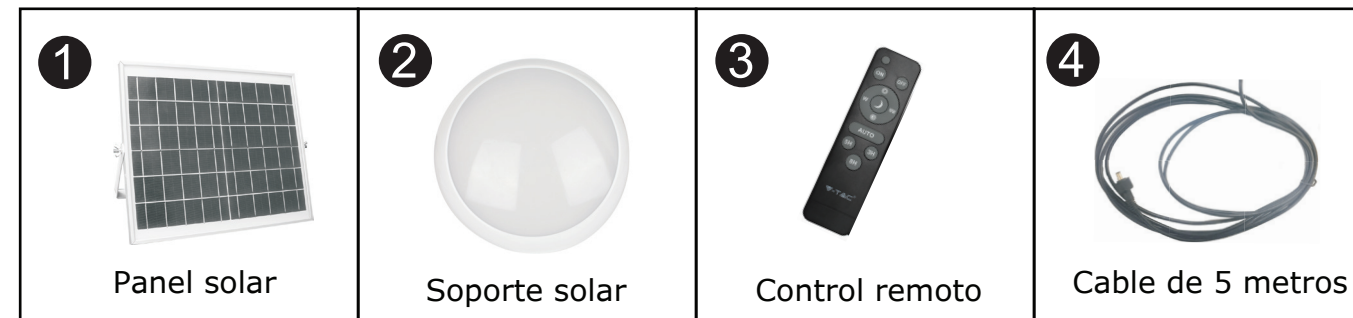
¡ADVERTENCIA!

1. Apague la alimentación y lea estas instrucciones antes de empezar la instalación.
2. Instalación solo por electricista certificado.
3. La fuente de luz de esta iluminación no es intercambiable; Cuando llega al final de su vida útil, se debe reemplazar toda la iluminación.
4. Si el cable flexible externo o el cordón de esta luminaria está dañado, deberá ser reemplazado exclusivamente por el fabricante o su agente de servicio o una persona calificada similar para evitar un peligro.
5. No utilice disolventes, productos derivados del petróleo, etc. De lo contrario, dañará la iluminación.



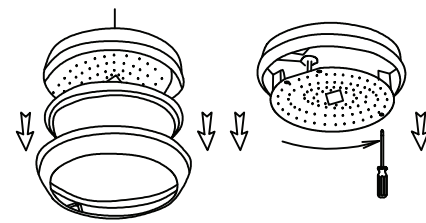
Este símbolo indica que este producto no debe desecharse con los residuos domésticos.

PIEZAS INCLUIDAS



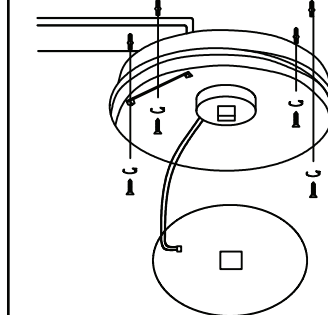
INSTRUCCIONES DE INSTALACIÓN

[FIG 1]



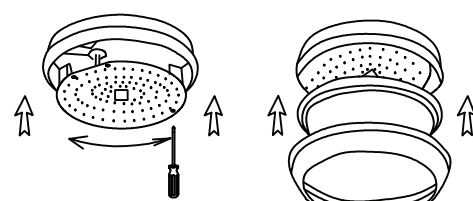
PASO 1:
 Retire la tapa girando el difusor en sentido contrario de las agujas del reloj y déjelo a un lado. Retire con cuidado el soporte LED.

[FIG 2]



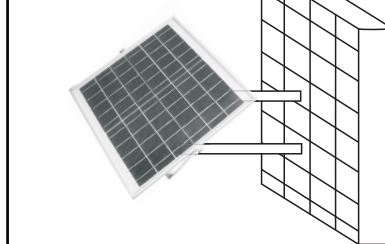
PASO 2:
 Fije el producto en su lugar, marque y taladre los agujeros en la pared, luego fije el soporte de pared/techo con tacos.

[FIG 3]



PASO 3:
 Instale el soporte LED en el cuerpo. Vuelva a colocar la tapa y gire el difusor en el sentido de las agujas del reloj. Asegúrese de que el cuerpo esté montado correctamente.

[FIG 4]



PASO 4:
 Usando 2 tacos, fije el panel solar a la pared.

Nota: La batería debe estar completamente cargada antes de empezar a trabajar, use 3-5 días lluviosos para este propósito.

[FIG 5]



PASO 5:
 Enciende el interruptor debajo de la tapa.

CONTROL REMOTO

Encender la luz.
Modo de color CCT

Automático: (La lámpara funcionará continuamente, independientemente de si es día o noche)

5h: (La lámpara funcionará durante 5 horas)

Apagar la luz
100% de brillo
50% de brillo

3h: (La lámpara funcionará durante 3 horas)

8h: (La lámpara funcionará durante 8 horas)



INSTRUCCIONES DE INSTALACIÓN:

1. Antes de empezar la instalación, retire todas las piezas y asegúrese de que estén en buenas condiciones.
2. La luminaria se conecta al panel solar contra el sol. Asegúrese de que el panel solar esté colocado en un ángulo adecuado para recibir la luz solar.
3. El control remoto está diseñado para una distancia de operación de 8-15 m.
4. El ángulo del panel solar debe ajustarse correctamente para que se pueda recibir la luz solar.
5. La iluminación no debe ser instalada en zonas bajas para evitar que se moje.
6. Conecte los enchufes macho y hembra, apriete la tapa impermeable e instálela.
7. Después de la instalación, pruebe la lámpara con el control remoto.

MANTENIMIENTO Y ADVERTENCIA

- Limpie la luz con un paño seco y sin pelusas.
- Revise regularmente el panel solar para ver si está sucio. Si está sucio, límpielo para asegurar el buen funcionamiento del producto.
- Especialmente durante el invierno, mantenga el producto libre de nieve y hielo.
- Asegúrese de que la dirección de instalación sea correcta (el panel solar debe estar en la parte superior).
- Asegúrese de que ningún objeto bloquee la recepción de la luz solar del panel solar.
- Manténgalo alejado del fuego.
- No lo sumerja en agua.



WEEE Number: 80133970

INSTRUCTIONS D'INSTALLATION PAROI SOLAIRE



2 YEARS WARRANTY

IP65 RATING

DONNÉES TECHNIQUES

| Modèle | Panneau solaire | Lumens | Angle du faisceau | Dimension du panneau solaire | Type de batterie | Temps de chargement | Temps de fonctionnement | Courant d'entrée | Dimension | Hauteur d'installation |
|---------|-----------------|---|-------------------|------------------------------|------------------|---------------------|-------------------------|------------------|------------|------------------------|
| VT-8415 | 10W | 6400K - 900LM 4000K - 550LM 3000K - 650LM | 120° | 350x230x17mm | 10000mAh | 4-6Heures | 10-12 Heures | DC:3.2V | ø320x100mm | 4-6 Mètres |

INTRODUCTION & GARANTIE

Merci d'avoir choisi et acheté un produit à V-TAC. V-TAC vous offrira le meilleur. Veuillez lire attentivement ces instructions avant de commencer l'installation et conservez ce manuel à portée de main pour référence ultérieure. Si vous avez d'autres questions, veuillez contacter notre distributeur ou le fournisseur local auprès duquel vous avez acheté le produit. Ils sont formés et prêts à vous servir au mieux. La garantie est valable pour une période de 2 ans à compter de la date d'achat. La garantie ne s'applique pas à des dommages causés par une installation incorrecte ou une usure anormale. La société ne donne aucune garantie pour des dommages causés à une surface en raison d'un enlèvement et d'une installation incorrects du produit. Les produits sont convenables pour une exploitation quotidienne de 10-12 heures. L'utilisation du produit pendant 24 heures par jour annule la garantie. Ce produit est couvert par une garantie pour des défauts de fabrication seulement.

ATTENTION!

1. Veuillez mettre hors tension et lire ces instructions avant de commencer l'installation.
2. Installation par électricien certifié
3. La source lumineuse de ce luminaire n'est pas remplaçable, lorsque la source lumineuse atteint sa fin de vie, le luminaire entier doit être remplacé.
4. Si le câble ou le cordon flexible externe de ce luminaire est endommagé, il doit être remplacé exclusivement par le fabricant ou son agent de service ou une personne qualifiée similaire afin d'éviter un danger.
5. N'utilisez pas de solvants, de produits pétroliers, etc. Sinon, vous endommagerez la lampe.



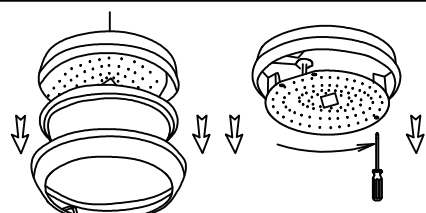
Ce marquage indique que ce produit ne doit pas être éliminé avec d'autres déchets ménagers

PIÈCES COMPRISES



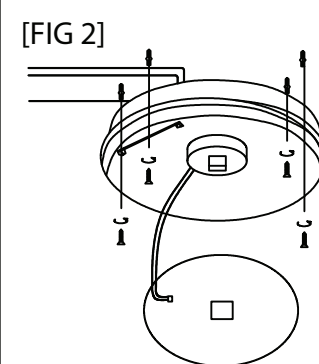
CONSIGNES D'INSTALLATION

[FIG 1]



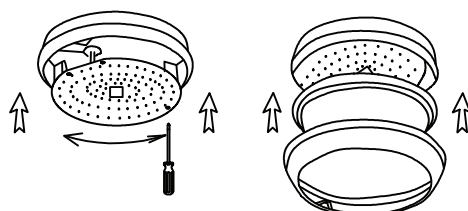
ÉTAPE 1: Retirez le couvercle en tournant le diffuseur dans le sens inverse des aiguilles d'une montre et mettez-le de côté. Retirez soigneusement le plateau à LED.

[FIG 2]



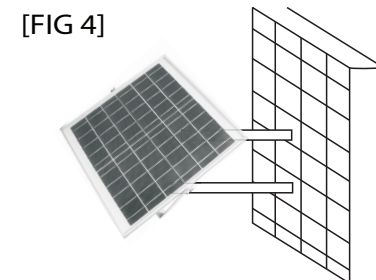
ÉTAPE 2: Maintenez le produit en place, marquez et percez les trous dans le mur puis utilisez des vis à expansion pour fixer la cloison sur le mur/plafond.

[FIG 3]



ÉTAPE 3: Installez le plateau à LED sur le luminaire. Réinstallez le couvercle en tournant le diffuseur dans le sens des aiguilles d'une montre. Assurez-vous que le luminaire est correctement installé.

[FIG 4]



Étape 4: Utilisez 2 vis d'expansion pour fixer le panneau solaire au mur.

Note : la batterie doit être complètement chargée avant d'utiliser pendant 3 à 5 jours de pluie

[FIG 5]



ÉTAPE 5: Branchez le connecteur après le bouchon tournant.

TÉLÉCOMMANDE

Allumez la lampe.

Éteignez la lampe

Mode couleur CCT

100% Luminosité

AUTO : (Elle fonctionnera en continu, de jour comme de nuit.

50% Luminosité

5H : (La lampe fonctionnera pendant 5 heures)

3H : (La lampe fonctionnera pendant 3 heures.

8H : (La lampe fonctionnera pendant 8 heures.



GUIDE D'INSTALLATION :

1. Avant l'installation, veuillez retirer toutes les pièces afin de vérifier si elles sont toutes en bon état ou non.
2. Le luminaire est connecté au panneau solaire contre la lumière du soleil. Veuillez vous assurer que le panneau solaire est réglé dans le bon angle afin de recevoir la lumière du soleil.
3. La télécommande est conçue pour une distance de fonctionnement de 8 à 15 m.
4. L'angle du panneau solaire doit être réglé dans la bonne direction pour recevoir la lumière du soleil.
5. Les lampes ne peuvent pas être installées dans des zones basses, afin de ne pas être trempées.
6. Bouchez les prises mâle et femelle et serrez le bouchon étanche et installez-le.
7. Après l'installation, testez la lampe à l'aide de la télécommande.

ENTRETIEN ET AVERTISSEMENT

- Nettoyez la lampe avec un chiffon sec et non pelucheux.
- Vérifiez régulièrement si le panneau solaire est sale. Si des saletés sont présentes, enlevez-les pour garantir un fonctionnement irréprochable du produit.
- Surtout en hiver, gardez le produit à l'abri de la neige et de la glace.
- Confirmez que le sens d'installation est correct (le panneau solaire doit être en haut).
- Confirmez qu'aucun objet ne bloque le panneau solaire pour recevoir la lumière du soleil.
- Tenez-vous à l'écart du feu.
- N'immergez pas dans l'eau.

WEEE Number: 80133970

UPUTE ZA UGRADNJU SUNČANA PREGRADA


2
 YEARS
 WARRANTY*


IP65
 RATING

TEHNIČKI PODACI

| Model | Solarna ploča | Lumens | Ugao snopa | Dimenzije solarne ploče | Tip baterije | Vrijeme punjenja | Radno vrijeme | Napajanje | Dimenzije | Montažna visina |
|---------|---------------|---|------------|-------------------------|--------------|------------------|---------------|-----------|------------|-----------------|
| VT-8415 | 10W | 6400K - 900LM 4000K - 550LM 3000K - 650LM | 120° | 350x230x17mm | 10000mAh | 4-6Hours | 10-12Hours | DC:3.2V | ø320x100mm | 4-6 Meters |

UVOD I JAMSTVO

Hvala vam, što ste odabrali i kupili tvrtke Vi-Tek (V-TAC). Vi-Tek (V-TAC) će vam poslužiti na najbolji mogući način. Molimo, pažljivo pročitajte ove upute prije instalacije i spremite upute za buduću uporabu. Ako imate dodatnih pitanja, molimo obratite se našempredavaču ili lokalnom trgovcu gdje ste kupili ovaj proizvod. Oni su osposobljeni i spremni vam pomognu na najbolji način. Jamstvo za ovaj proizvod vrijedi za razdoblje od 2 godine, računajući od dana kupnje. Jamstvo se ne odnosi na štetu, nastalu nepravilnom ugradnjom ili neuobičajenim habanjem. Tvrtka ne jamči za štete koje nastanu po bilo kojoj površini proizvoda, zbog nepravilne demontaže odnosno i ugradnje proizvoda. Ovi proizvodi su prikladni za 10-12 sati rada dnevno. Uporaba proizvod 24 sata dnevno čini ovo jamstvo nevažeće. Jamstvo za ovaj proizvod dano je samo za nedostatke koji su nastali samo tijekom njegove proizvodnje.

UPOZORENJE!

- Molimo pročitajte ove upute i isključite napajanje prije početka ugradnje.
- Ugradnju može obaviti samo stručni električar
- Svjetlosno tijelo ove svjetiljke nije zamjenjiv. Kada svjetlosno tijelo dođe do kraja života, treba zamijeniti cijelu svjetiljku.
- Ako su vanjski fleksibilni kabel ili kabel ovog svjetiljke oštećeni, proizvođač ili njegov serviser ili slična kvalificirana osoba zamijenit će ga isključivo kako bi se izbjegla opasnost.
- Ne koristite otapala, naftne derivate itd. U suprotnom ćete oštetiti svjetiljku.



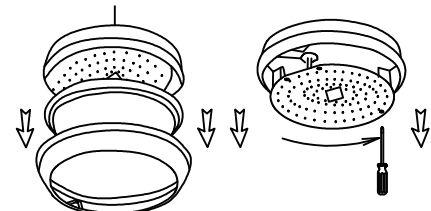
Ova oznaka ukazuje da se ovaj proizvod ne smije odlagati s drugim kućnim otpadom.

UKLJUČENI DIJELOVI



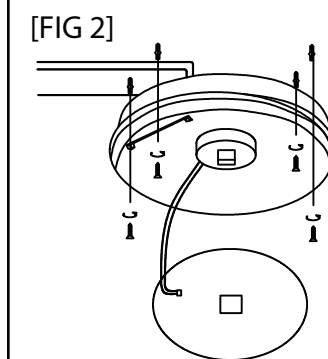
UPUTA ZA MONTAŽU

[FIG 1]



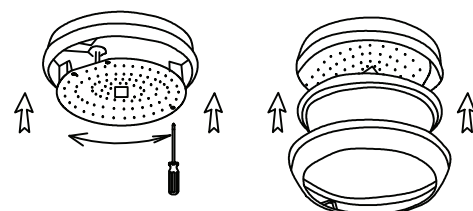
KORAK 1: Uklonite poklopac okretanjem difuzora u smjeru suprotnom od smjera kretanja kazaljke na satu i odložite ga. Pažljivo uklonite LED postolje.

[FIG 2]



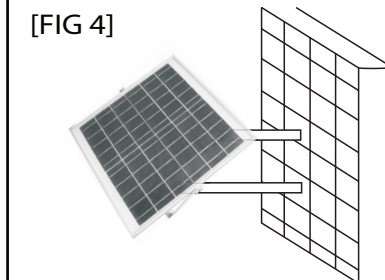
KORAK 2: Učvrstite proizvod na mjestu, označite i izbušite rupe na zidu, a zatim tiplama pričvrstite potporu na zid / strop.

[FIG 3]



KORAK 3: Montirajte LED postolje na tijelo. Vratite poklopac i okrenite difuzor u smjeru kretanja kazaljke na satu. Provjerite je li tijelo pravilno montirano.

[FIG 4]



KORAK 4: Pomoću 2 tipla učvrstite solar-nu ploču na zid.

Napomena: Baterija se mora potpuno napuniti prije početka rada, u tu svrhu koristite 3-5 kišnih dana.

[FIG 5]



KORAK 5: Okrenite prekidač ispod poklopca.

DALJINSKO UPRAVLJANJE

Uključite svjetiljku
CCT način rada u boji

Automatski: (Svjetiljka će raditi kontinuirano, bez obzira je li dan ili noć)

5h: (Svjetiljka će raditi 5 sati)

Isključivanje svjetiljke
100% jačina osvjetljenosti
50% jačina osvjetljenosti

3h: (Svjetiljka će raditi 3 sata)

8h: (Svjetiljka će raditi 8 sati)



UPUTE ZA MONTAŽU

- Prije početka montaže, prvo izvadite sve dijelove i provjerite jesu li u dobrom stanju.
- Svetiljka se spaja na solarnu ploču nasuprot suncu. Provjerite da li je solarna ploča postavljena pod pravim kutom, kako bi akumulirala dovoljno sunčeve svjetlosti.
- Daljinski upravljač je namijenjen za funkcioniranje na radnoj udaljenosti od 8-15m.
- Kut solarne ploče se mora pravilno podesiti, kako bi mogao primiti dovoljnu količinu sunčeve svjetlosti.
- Svjetiljke se ne smiju montirati na niskim mjestima, kako bi se spriječilo njihovo vlaženje.
- Uključite muški i ženski utikač, zategnite vodonepropusni poklopac i montirajte ga.
- Nakon montaže, testirajte svjetiljku pomoću daljinskog upravljača

TEHNIČKO ODRŽAVANJE I UPOZORENJE

- Svjetiljku čistite suhom krpom koja ne ostavlja dlačice.
- Redovito provjeravajte je li solarna ploča zaprljana. Ako je zaprljana, očistite je i osigurajte nesmetano funkcioniranje proizvoda.
- Nemojte dopustiti, a pogotovo u hladnom zimskom periodu, da se na proizvodu nakupi snijeg i led.
- Provjerite je li smjer montiranja ispravan (solarna ploča mora biti na vrhu).
- Provjerite, da nikakav predmet ne blokira prijem sunčeve svjetlosti sa solarne ploče.
- Držite proizvod dalje od vatre.
- Nemojte uranjati proizvod u vodu.

INSTRUÇÕES DE INSTALAÇÃO CABEÇA SOLAR



DADOS TÉCNICOS


| Modelo | Painel Solar | Lúmenes | Ângulo do feixe | Dimensões do painel solar | Tipo de bateria | Tempo de carregamento | Tempo de operação | Fonte de alimentação | Dimensões | Altura de instalação |
|---------|--------------|---|-----------------|---------------------------|-----------------|-----------------------|-------------------|----------------------|------------|----------------------|
| VT-8415 | 10W | 6400K - 900LM 4000K - 550LM 3000K - 650LM | 120° | 350x230x17mm | 10000mAh | 4-6 Horas | 10-12Horas | DC:3.2V | ø320x100mm | 4-6 Metros |

INTRODUÇÃO E GARANTIA

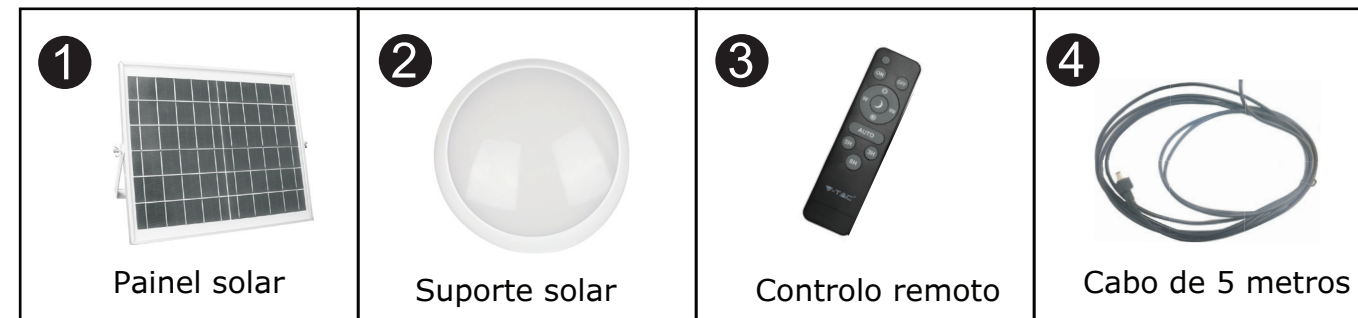
Agradecemos que escolheu e adquiriu o produto da V-TAC. A V-TAC irá servir-lhe da melhor maneira possível. Por favor, leia atentamente estas instruções antes da instalação e mantenha este manual para referência no futuro. Se tiver outras dúvidas, entre em contacto com o nosso revendedor ou comerciante local de quem adquiriu o produto. Eles são formados e estão prontos para lhe serem úteis da melhor maneira possível. A garantia é válida por um período de 2 anos a partir da data de compra. A garantia não se aplica a danos causados devido a uma instalação incorrecta ou desgaste involuntário. A empresa não dá nenhuma garantia por danos de qualquer superfície devido à inadequada remoção e instalação do produto. Os produtos são apropriados para exploração durante 10-12 horas por dia. A exploração do produto durante 24 horas leva à invalidação da garantia. Este produto tem uma garantia apenas para defeitos de fabricação.

ATENÇÃO!

1. DESLIGAR a alimentação antes de iniciar!
2. A instalação só pode ser feita por electricista autorizado.
3. A fonte de luz desta iluminação não é intercambiável; quando atingir o fim de sua vida útil, toda a luminária deve ser substituída.
4. Se o cabo flexível externo ou cabo desta luminária estiver danificado, deve ser substituído exclusivamente pelo fabricante ou seu agente de serviço ou pessoa similarmente qualificada, a fim de evitar perigos.
5. Não use solventes, produtos de petróleo, etc. Caso contrário, danificará a iluminação.

 Este símbolo indica que este produto não deve ser descartado juntamente com o lixo doméstico

PEÇAS INCLUÍDAS



INSTRUÇÕES DE INSTALAÇÃO

[FIG 1]

ETAPA 1:
Retire a tampa ao girar o difusor no sentido contrário aos ponteiros do relógio e deixe-o de lado. Retire com cuidado o suporte de LED.

[FIG 2]

ETAPA 2:
Fixe o produto no lugar, marque e faça os furos na parede, depois fixe o suporte de parede/teto com buchas.

[FIG 3]

ETAPA 3:
Instale o suporte de LED no corpo. Recoloque a tampa e gire o difusor no sentido dos ponteiros do relógio. Assegure-se de que o corpo esteja instalado corretamente.

[FIG 4]

ETAPA 4:
Com o uso de 2 buchas, fixe o painel solar na parede.

Nota: A bateria deve ser totalmente carregada antes de iniciar o trabalho, use 3-5 dias chuvosos para esta finalidade.

[FIG 5]

ETAPA 5:
Ligue o interruptor sob a tampa.

CONTROLO REMOTO

Acender a luz. (ON button)

Desligar a luz. (OFF button)

Modo de cor CCT
Automático: (A lâmpada funcionará continuamente, independentemente de ser dia ou noite)

100% de brilho (100% button)

50% de brilho (50% button)

3h: (A lâmpada funcionará durante 3 horas) (3H button)

5h: (A lâmpada funcionará durante 5 horas) (5H button)

8h: (A lâmpada funcionará durante 8 horas) (8H button)

INSTRUÇÕES DE INSTALAÇÃO:

1. Antes de começar a instalação, retire todas as peças e assegure-se de que estejam em boas condições.
2. A luminária se conecta ao painel solar contra o sol. Assegure-se de que o painel solar esteja num ângulo adequado para receber a luz solar.
3. O controlo remoto foi projetado para uma distância de operação de 8-15 m.
4. O ângulo do painel solar deve ser ajustado corretamente para que a luz solar possa ser recebida.
5. A iluminação não deve ser instalada em áreas baixas para evitar que se molhe.
6. Conecte as fichas macho e fêmea, aperte a tampa à prova de água e instale-a.
7. Após a instalação, prove a iluminação com o controlo remoto.

MANUTENÇÃO E ADVERTÊNCIA

- Limpe a luz com um pano seco e sem fiapos.
- Verifique o painel solar regularmente para sujeira. Se estiver sujo, limpe-o para garantir uma operação sem problemas do produto.
- Especialmente durante o inverno, mantenha o produto livre de neve e gelo.
- Assegure-se de que a direção de instalação esteja correta (o painel solar deve estar no topo)
- Assegure-se de que nenhum objeto bloqueia a recepção da luz solar do painel solar.
- Mantenha longe de fogo.
- Não mergulhe em água.

INSTRUKCJE INSTALACJI

SOLAR BULKHEAD



DANE TECHNICZNE

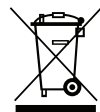
| Model | Panel słoneczny | Lumenów | Kąt promienia | Wymiary panelu słonecznego | Typ baterii | Czas ładowania | Czas pracy | Zasilanie elektryczne | Wymiary | Wysokość montażowa |
|---------|-----------------|---|---------------|----------------------------|-------------|----------------|-------------|-----------------------|------------|--------------------|
| VT-8415 | 10W | 6400K - 900LM 4000K - 550LM 3000K - 650LM | 120° | 350x230x17mm | 10000mAh | 4-6 godzin | 10-12godzin | DC:3.2V | ø320x100mm | 4-6 metrów |

WSTĘP I GWARANCJAD

Dziękujemy za wybór i zakup produktu V-TAC. V-TAC będzie Ci służył najlepiej. Proszę przeczytać tę instrukcję uważnie przed przystąpieniem do zainstalowania i zachować ją do użytku w przyszłości. Jeśli masz jakieś pytania, proszę skontaktować się z naszym Przedstawicielem lub z dystrybutorem, od którego kupiłeś produkt. Oni są przeszkoleni i gotowi udzielić Ci pomocy. Gwarancja ważna jest 2 lata od zakupu. Gwarancja nie obejmuje uszkodzeń wynikających z niewłaściwego zainstalowania lub nadzwyczajnego zużycia. Spółka nie ponosi odpowiedzialności za ewentualne szkody spowodowane na powierzchniach podczas instalacji lub deinstalacji. Łączny czas świecenia opraw w ciągu doby nie może przekroczyć 10-12 godzin, 24-godzinna eksploatacja produktu prowadzi do unieważnienia gwarancji. Gwarancja obejmuje jedynie wady powstałe z przyczyn tkwiących w produkcji.

OSTRZEŻENIE!

1. WYŁĄCZYĆ zasilanie przed przystąpieniem do instalacji!
2. Instalacja powinna być wykonywana wyłącznie przez elektrotechnika posiadającego certyfikat.dado!
3. Źródło światła oprawy oświetleniowej nie jest wymienne; po osiągnięciu końca jego okresu użytkowania należy wymienić całą oprawę świetlniową.
4. W przypadku uszkodzenia zewnętrznego przewodu elastycznego lub przewodu tej oprawy, w celu uniknięcia niebezpieczeństwa, może on zostać wymieniony wyłącznie przez producenta lub jego przedstawiciela serwisowego lub podobnie wykwalifikowaną osobę.
5. Nie używaj rozpuszczalników, produktów ropopochodnych itp. W przeciwnym razie uszkodzisz lampę.



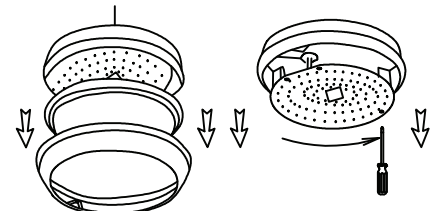
Oznakowanie to wskazuje, że tego produktu nie należy wyrzucać razem z innymi odpadami domowymi.

CZĘŚCI W ZESTAWIE



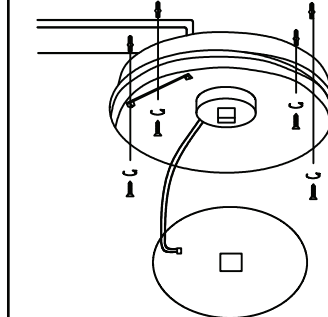
INSTRUKCJA MONTAŻU

[FIG 1]



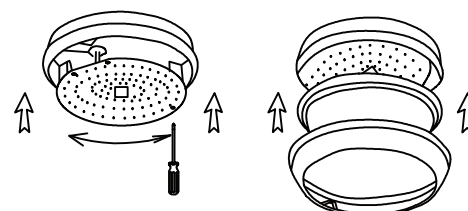
KROK 1: Zdejmij pokrywę, obracając dyfuzor niezgodnie z kierunkiem wskazówek zegara i odłóż ją na bok. Ostrożnie zdejmij podstawkę LED.

[FIG 2]



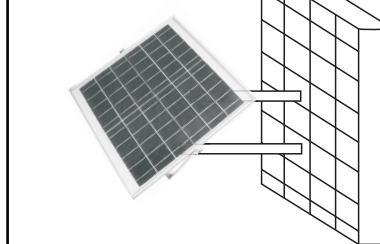
KROK 2: Zamocuj produkt, zaznacz i wywierć otwory w ścianie, a następnie przymocuj wspornik ścienny / sufitowy za pomocą kołków.

[FIG 3]



KROK 3: Zamontuj podstawkę LED na obudowie. Załóż z powrotem pokrywę i obróć dyfuzor zgodnie z kierunkiem wskazówek zegara. Upewnij się, że obudowa została prawidłowo zamontowana.

[FIG 4]



KROK 4: Za pomocą 2 kołków przymocuj panel słoneczny do ściany.

Uwaga: Przed rozpoczęciem pracy należy w pełni naładować akumulator, w tym celu skorzystaj 3-5 deszczowych dni.

[FIG 5]



KROK 5: Obróć przełącznik pod pokrywą w pozycji „Włączono”.

PILOT ZDALNEGO STEROWANIA

Włącz lampę.

Tryby koloru CCT

Automatyczny: (Lampa będzie działać w sposób ciągły, niezależnie od tego, czy jest to dzień, czy noc)

5g.: (Lampa będzie działać przez 5 godzin)

Turn off the light

100% Brightness

50% Brightness

3g.: (Lampa będzie działać przez 3 godzin)

8g.: (Lampa będzie działać przez 8 godzin)



INSTRUKCJE MONTAŻU

1. Przed rozpoczęciem montażu usuń wszystkie części, aby sprawdzić, czy są w dobrym stanie.
2. Oprawę oświetleniową podłączamy do panelu słonecznego skierowanym na światło słoneczne. Upewnij się, że panel słoneczny został ustawiony pod odpowiednim kątem, aby optymalnie odbierać światło słoneczne.
3. Pilot zdalnego sterowania został zaprojektowany do pracy na odległość 8-15 m.
4. Kąt nachylenia panelu słonecznego musi być odpowiednio wyregulowany, aby światło słoneczne docierało prawidłowo.
5. Nie montuj lamp w niskich miejscach, aby zapobiec ich zamoczeniu.
6. Podłącz wtyczkę męską i żeńską, dokręć wodoodporną pokrywę i zamontuj ją.
7. Po zamontowaniu sprawdź działanie lampy za pomocą pilota zdalnego sterowania.

KONSERWACJA URZĄDZENIA I OSTRZEŻENIE

- Wyczyść lampę suchą, niezdarną szmatką.
- Regularnie sprawdzaj panel słoneczny pod kątem wykrycia zabrudzeń. Jeśli panel został zabrudzony, wyczyść go i w taki sposób zapewnij sprawne działanie produktu.
- Zwłaszcza zimą nie należy dopuszczać do gromadzenia się śniegu i lodu na urządzeniu.
- Upewnij się, że kierunek zamontowania jest prawidłowy (panel słoneczny musi znajdować się na górze).
- Upewnij się, że brak żadnych przedmiotów, które mogłyby uniemożliwić panelu słonecznemu odebrania światła słonecznego.
- Trzymaj produkt z dala od ognia.
- Nie zanurzać produkt w wodzie.

ΟΔΗΓΙΕΣ ΓΙΑ ΤΗΝ ΤΟΠΟΘΕΤΗΣΗ ΗΛΙΑΚΟΣ ΒΟΥΛΚΑΔΟΣ



2
YEARS
WARRANTY*

IP65
RATING

ΤΕΧΝΙΚΑ ΔΕΔΟΜΕΝΑ

| Μοντέλο | Ηλιακό πάνελ | Λούμεν | Γωνία της ακτίνας | Διαστάσεις του ηλιακού πάνελ | Τύπος της μπαταρίας | Χρόνος φόρτισης | Χρόνος λειτουργίας | Τροφοδοσία ηλεκτρικού ρεύματος | Διαστάσεις | Ύψος εγκατάστασης |
|---------|--------------|---|-------------------|------------------------------|---------------------|-----------------|--------------------|--------------------------------|------------|-------------------|
| VT-8415 | 10W | 6400K - 900LM 4000K - 550LM 3000K - 650LM | 120° | 350x230x17mm | 10000mAh | 4-6 ώρες | 10-12 ώρες | DC:3.2V | ø320x100mm | 4-6 μέτρα |

ΕΙΣΑΓΩΓΗ - ΕΓΓΥΗΣΗ

Σας ευχαριστούμε για το ότι επιλέξατε και αγοράσατε το προϊόν της Bi-TAK(V-TAC). Η Bi-TAK (V-TAC) θα σας εξυπηρετήσει με τον καλύτερο δυνατό τρόπο. Παρακαλούμε να διαβάσετε προσεκτικά τις οδηγίες μας προτού τοποθετήσετε και διατηρήσετε τις οδηγίες για τη μετέπειτα ενημέρωσή σας. Αν έχετε άλλα ερωτήματα και απορίες, παρακαλούμε να έλθετε σε επαφή με τον προμηθευτή μας ή με τον εγχώριο έμπορο από τον οποίο αγοράσατε το προϊόν. Αυτοί εκπαιδεύτηκαν κατάλληλα και είναι πρόθυμοι να σας εξυπηρετήσουν με τον καλύτερο τρόπο. Η εγγύηση ισχύει για περίοδο 2 ετών από την ημερομηνία της αγοράς. Η εγγύηση δεν εφαρμόζεται σε περίπτωση που προκληθούν ζημιές εξαιτίας λάθους τοποθέτησης ή ασυνήθιστης φθοράς. Η εταιρεία δεν παρέχει εγγύηση για ζημιές σε οποιαδήποτε επιφάνεια εξαιτίας τις λάθος απομάκρυνσης ή τοποθέτησης του προϊόντος. Τα προϊόντα είναι κατάλληλα για χρήση 10-12 ωρών την ημέρα. Η χρήση του προϊόντος επί 24 ώρες έχει ως αποτέλεσμα την ακύρωση της εγγύησης. Η εγγύηση του προϊόντος αφορά μόνο τα ελαττώματα της παραγωγής.

ΠΡΟΕΙΔΟΠΟΙΗΣΗ!

1. ΚΛΕΙΣΤΕ την ηλεκτροδότηση προτού αρχίσετε!
2. Τοποθέτηση μόνο από αδειούχο ηλεκτρολόγο.
3. Η φωτεινή πηγή αυτού του φωτιστικού δεν είναι εναλλάξιμη. Όταν φτάσει στο τέλος της διάρκειας ζωής του, πρέπει να αντικατασταθεί ολόκληρο το φωτιστικό σώμα."
4. Εάν το εξωτερικό εύκαμπτο καλώδιο ή το καλώδιο αυτού του φωτιστικού έχει υποστεί ζημιά, θα αντικατασταθεί αποκλειστικά από τον κατασκευαστή ή τον αντιπρόσωπό του ή από παρόμοιο εξειδικευμένο άτομο, προκειμένου να αποφευχθεί ο κίνδυνος.
5. Μην χρησιμοποιείτε διαλύτες, προϊόντα πετρελαίου κ.λπ. Διαφορετικά, θα καταστρέψετε το λαμπτήρα.



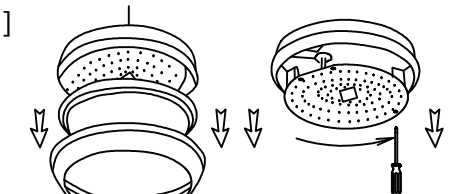
Αυτή η σήμανση υποδεικνύει ότι αυτό το προϊόν δεν πρέπει να απορρίπτεται με άλλα οικιακά απορρίμματα.

ΕΞΑΡΤΗΜΑΤΑ ΠΟΥ ΠΕΡΙΛΑΜΒΑΝΟΝΤΑΙ



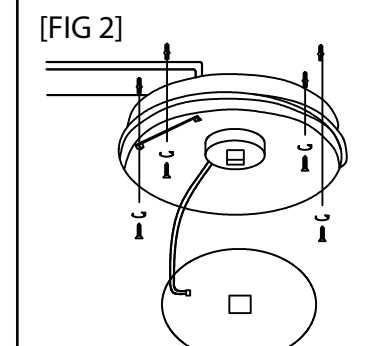
ΟΔΗΓΙΕΣ ΕΓΚΑΤΑΣΤΑΣΗΣ

[FIG 1]



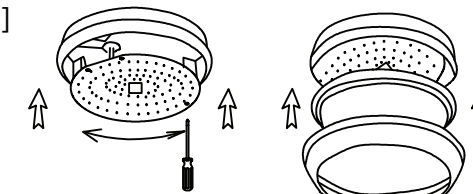
ΒΗΜΑ 1: Αφαιρέστε το κάλυμμα περιστρέφοντας το διαχύτη αριστερόστροφα και αφήστε το στην άκρη. Αφαιρέστε προσεκτικά τη βάση LED.

[FIG 2]



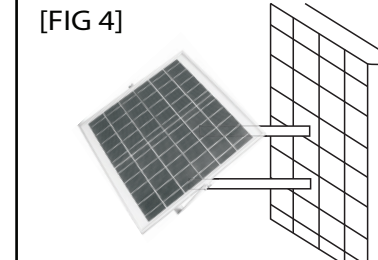
ΒΗΜΑ 2: Στερεώστε το προϊόν στη θέση του, σημειώστε και ανοίξτε τις οπές στον τοίχο και μετά στερεώστε τη βάση στον τοίχο / στην οροφή με πείρους.

[FIG 3]



ΒΗΜΑ 3: Τοποθετήστε τη βάση LED του σώματος. Επανατοποθετήστε το κάλυμμα και γυρίστε το διαχύτη δεξιόστροφα. Βεβαιωθείτε ότι το σώμα έχει τοποθετηθεί σωστά.


[FIG 4]



ΒΗΜΑ 4: Χρησιμοποιώντας 2 πείρους, στερεώστε το ηλιακό πάνελ στον τοίχο.

Σημείωση: Η μπαταρία πρέπει να φορτιστεί πλήρως πριν ξεκινήσει η λειτουργία, χρησιμοποιήστε 3-5 βροχερές ημέρες για το σκοπό αυτό.

[FIG 5]



ΒΗΜΑ 5: Ενεργοποιήστε το διακόπτη κάτω από το κάλυμμα.

ΤΗΛΕΧΕΙΡΙΣΤΗΡΙΟ

Ανάπτε το λαμπτήρα.

CCT χρωματιστές λειτουργίες

Αυτόματη: (Ο λαμπτήρας θα λειτουργεί συνεχώς, ανεξάρτητα από το αν είναι μέρα ή νύχτα)

5ώρες: (Ο λαμπτήρας θα λειτουργεί 5 ώρες)

Απενεργοποίηση του λαμπτήρα

100% φωτεινότητα

50% φωτεινότητα

3ώρες: (Ο λαμπτήρας θα λειτουργεί 3 ώρες)

8ώρες: (Ο λαμπτήρας θα λειτουργεί 8 ώρες)



ΟΔΗΓΙΕΣ ΕΓΚΑΤΑΣΤΑΣΗΣ:

1. Πριν ξεκινήσετε την εγκατάσταση, αφαιρέστε όλα τα μέρη και βεβαιωθείτε ότι είναι σε καλή κατάσταση.
2. Το φωτιστικό συνδέεται με το ηλιακό πάνελ έναντι του ήλιου. Βεβαιωθείτε ότι το ηλιακό πάνελ έχει ρυθμιστεί σε κατάλληλη γωνία για να λαμβάνει το ηλιακό φως.
3. Το τηλεχειριστήριο έχει σχεδιαστεί για απόσταση εργασίας 8-15m.
4. Η γωνία του ηλιακού πάνελ πρέπει να ρυθμιστεί σωστά έτσι ώστε να μπορεί να λαμβάνεται το ηλιακό φως.
5. Οι λαμπτήρες δεν πρέπει να εγκαθίστανται σε χαμηλές περιοχές για να μην βραχούν.
6. Συνδέστε τα αρσενικά και θηλυκά φics, σφίξτε το αδιάβροχο κάλυμμα και τοποθετήστε το.
7. Μετά την εγκατάσταση, ελέγξτε τη λάμπα χρησιμοποιώντας το τηλεχειριστήριο.

ΤΕΧΝΙΚΗ ΣΥΝΤΗΡΗΣΗ ΚΑΙ ΠΡΟΕΙΔΟΠΟΙΗΣΗ

- Καθαρίστε το λαμπτήρα με στεγνό πανί χωρίς χνούδι.
- Ελέγχετε τακτικά το ηλιακό πάνελ για ακαθαρσίες. Εάν είναι βρώμικο, καθαρίστε το και εξασφαλίστε την ομαλή λειτουργία του προϊόντος.
- Ειδικά το χειμώνα, μην αφήνετε χιόνι και πάγο να συσσωρεύεται στο προϊόν.
- Βεβαιωθείτε ότι η κατεύθυνση εγκατάστασης είναι σωστή (το ηλιακό πλαίσιο πρέπει να βρίσκεται στην κορυφή).
- Βεβαιωθείτε ότι κανένα αντικείμενο δεν εμποδίζει τη λήψη του ηλιακού φωτός από το ηλιακό πάνελ.
- Κρατήστε το προϊόν μακριά από φωτιά.
- Μην το βυθίζετε σε νερό

INSTRUCȚIUNI DE INSTALARE

BULKHEAR SOLAR


2 YEARS
WARRANTY*


IP65
RATING

DATE TEHNICE

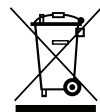
| Model | Panou solar | Lumeni | Unghi de incidență al razei | Dimensiunea panoului solar | Tipul bateriei | Temp de încărcare | Temp de lucru | Alimentarea cu electricitate | Dimensiune | Înălțime de montare |
|---------|-------------|---|-----------------------------|----------------------------|----------------|-------------------|---------------|------------------------------|------------|---------------------|
| VT-8415 | 10W | 6400K - 900LM 4000K - 550LM 3000K - 650LM | 120° | 350x230x17mm | 10000mAh | 4-6 ore | 10-12 ore | DC:3.2V | ø320x100mm | 4-6 Metri |

INTRODUCERE, GARANȚIA

Vă mulțumim că ați ales și v-ați cumpărat acest produs de V-TAC. V-TAC vă va fi de un mare folos, utilizându-l în modul cel mai potrivit posibil. Vă rugăm să citiți aceste instrucțiuni cu atenție, înainte să începeți instalarea, și păstrați-le pentru că s-ar putea să fie necesar să le recitiți. Dacă aveți și alte întrebări, luați legătură cu dealer-ul nostru sau cu comerciantul de la care v-ați achiziționat produsul. Aceștia sunt bine instruiți și întotdeauna sunt disponibili să vă servească în modul cel mai bun posibil. Garanția este valabilă pe un termen de 2 ani din data achiziționării produsului. Garanția însă nu se aplică cu privire la daunele cauzate de instalare incorectă sau care rezultă din uzura anormală de utilizare. Societatea nu acordă garanție pentru daune produse pe suprafețe, indiferent de tipul acestora, care se datorează îndepărtării sau montării incorecte a produsului. Aceste produse sunt potrivite pentru exploatare continuă timp de 10-12 ore pe zi. Exploatarea produsului timp de 24 de ore fără întrerupere, poate duce la pierderea garanției. Pentru acest produs, garanția se acordă numai pentru defecte de fabricație.

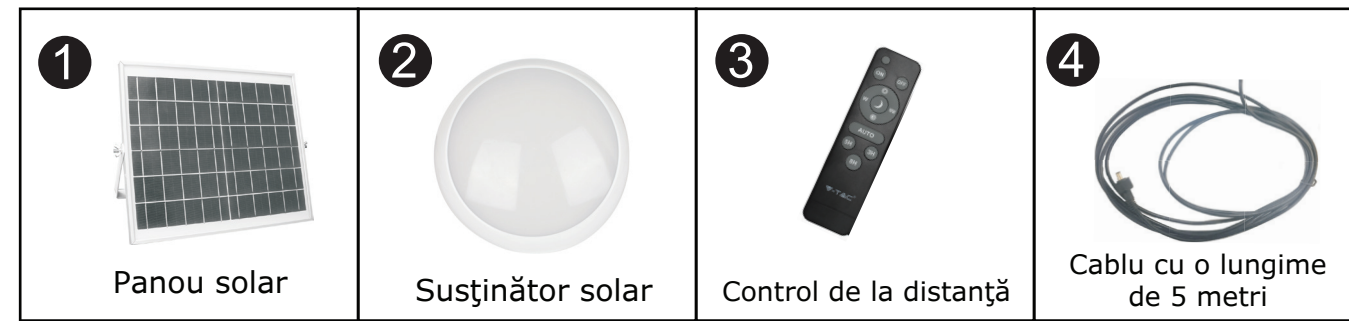
AVERTIZARE!

1. DECONNECTAȚI alimentarea cu energie electrică înainte să începeți instalarea!
2. Instalarea se va realiza numai de către un electrician autorizat.
3. Sursa de lumină a acestui corp de iluminat nu poate fi înlocuit; când ajunge la sfârșitul duratei de funcționare, întregul corp de iluminat trebuie înlocuit.
4. Dacă cablul sau cablul flexibil extern al acestui corp de iluminat este deteriorat, acesta trebuie înlocuit exclusiv de către producător sau agentul său de service sau de o persoană similară calificată pentru a evita un pericol.
5. Nu folosiți solvenți, produse petroliere, etc. În caz contrar veți deteriora lampa.



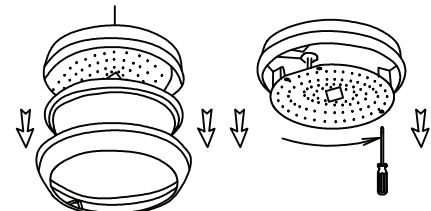
Acest marcaj arată că acest produs nu trebuie aruncat împreună cu deșeurile menajere.

COMPONENTELE INCLUSE



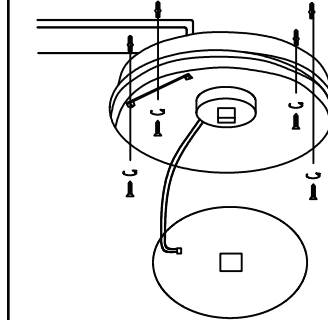
INSTRUCȚIUNI DE MONTARE

[FIG 1]



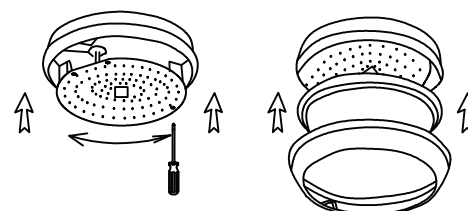
PASUL 1: Scoateți capacul, rotind difuzorul în direcția inversă a acelor de ceasornic, și lăsați-l la o parte. Scoateți cu atenție și baza LED-ului.

[FIG 2]



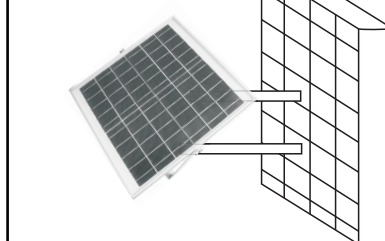
PASUL 2: Fixați la loc produsul, marcați și găuriți în perete orificiile necesare, și apoi fixați cu dibluri pe perete/pe tavan susținătorul produsului.

[FIG 3]



PASUL 3: Montați pe corp susținătorul LED. Puneți la loc capacul și rotiți difuzorul în direcția acelor de ceasornic. Asigurați-vă că corpul este montat corect.

[FIG 4]



PASUL 4: Fixați pe perete panoul solar cu ajutorul celor 2 dibluri.

Observație: Bateria trebuie să fie complet încărcată înainte să începeți să lucrați, și în acest scop puteți beneficia de 3-5 zile ploioase.

[FIG 5]



PASUL 5: Conectați comutatorul situat sub capac.

CONTROL DE LA DISTANȚĂ

Conectați lampa
Regim culori CCT

Regim automat: (Lampa va funcționa fără întreruperi, atât în timpul zilei, cât și a nopții)

5h: (Lampa va funcționa timp de 5 ore)

Deconectarea lămpii
luminozitate de 100%
luminozitate de 50%

3h: (Lampa va funcționa timp de 3 ore)

8h: (Lampa va funcționa timp de 8 ore)



INSTRUCȚIUNI PRIVIND MONTAREA:

1. Înainte să începeți montarea, scoateți toate componentele ca să le verificați dacă sunt într-o stare bună.
2. Corpul de iluminat trebuie asamblat cu panoul solar cu fața spre razele solare. Asigurați-vă că este poziționat sub unghiul potrivit pentru a accepta lumina soarelui.
3. Controlul de la distanță este proiectat pentru o distanță de lucru de 8-15m.
4. Unghiul de incidență al panoului solar trebuie reglat corect, astfel încât să fie în stare să recepționeze lumina solară.
5. Lămpile nu trebuie montate în zone joase, pentru prevenirea udării acestora.
6. Conectați conectorii "masculin și feminin", strângeți bine capacul de protecție contra umezeli și realizați montarea.
7. După ce terminați cu montarea, încercați lampa, folosind controlul de la distanță.

DESERVIREA TEHNICĂ, AVERTIZARE

- Curățați lampa numai cu o cârpă uscată care nu trebuie să fie pufoasă.
- Panoul solar trebuie verificat în mod regulat, în vederea îndepărtării murdăriei. Dacă s-a acumulat murdărie, curățați panoul ca să asigurați funcționarea fără probleme a acestuia.
- În timpul iernii nu trebuie să permiteți să se acumuleze zăpadă sau gheață pe acest produs.
- Asigurați-vă că ați montat produsul în direcția corectă (cu panoul solar pe vârf).
- Asigurați-vă că nici un fel de obiecte nu blochează recepționarea de către panou a luminii solare.
- Feriți produsul de contactul cu foc..
- Nu imersați produsul în apă.

POKYNY PRO INSTALACI SOLAR BULKHEAD



TECHNICKÁ DATA

| Model | Solární panel | Lumeny | Úhel paprsku | Velikost solárního panelu | Typ baterie | Doba nabíjení | Provozní doba | Příkon | Rozměr | Instalační výška |
|---------|---------------|---|--------------|---------------------------|-------------|---------------|---------------|---------|------------|------------------|
| VT-8415 | 10W | 6400K - 900LM 4000K - 550LM 3000K - 650LM | 120° | 350x230x17mm | 10000mAh | 4-6hodin | 10-12hodin | DC:3.2V | ø320x100mm | 4-6 metrů |

ÚVOD A ZÁRUKA

Děkujeme, že jste si vybrali a koupili výrobek firmy V-TEK (V-TAC). V-TEK (V-TAC) vám nabízí ty nejlepší výrobky. Před zahájením instalace si prosím pečlivě přečtěte tyto pokyny a uschovejte si tento návod pro budoucí použití. Pokud máte další dotazy, obraťte se na našeho prodejce nebo místního obchodního zástupce, od kterého jste výrobek zakoupili. Oni jsou vyškoleni a jsou vám k dispozici pro všechny vaše potřeby. Záruka je platná po dobu 2 let od data zakoupení. Záruka se nevztahuje na škody způsobené nesprávnou instalací nebo atypickým opotřebením. Společnost neposkytuje záruku na poškození na jakémkoli povrchu kvůli neodbornému odstranění a instalaci výrobku. Výrobky jsou vhodné pro 10-12 hodin každodenní využívání. Používání výrobku během 24 hodin denně ruší platnost záruky. Výrobek má záruku pouze pro výrobní vady.

UPOZORNĚNÍ!

1. VYPNĚTE elektřinu, než začnete!
2. Instalaci smí provést pouze certifikovaný elektrikář
3. Světelný zdroj tohoto svítidla nelze vyměnit, jakmile světelný zdroj dosáhne svého konce životnosti, mělo by se vyměnit celé svítidlo.
4. Pokud je externí flexibilní kabel nebo kabel tohoto svítidla poškozen, musí být vyměněn výhradně výrobcem nebo jeho servisním zástupcem nebo podobnou kvalifikovanou osobou, aby se předešlo riziku.
5. Nepoužívejte rozpouštědla, benzín atd. Jinak by došlo k poškození světla.

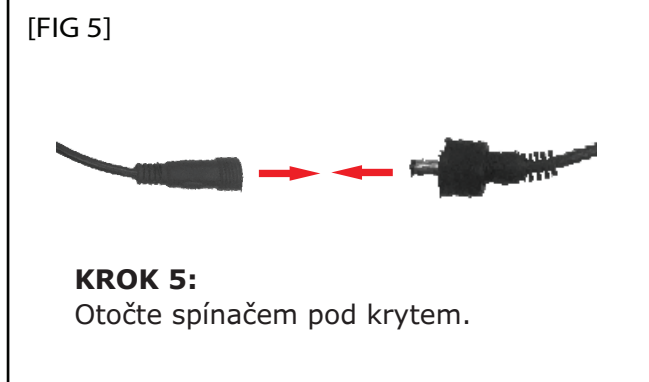
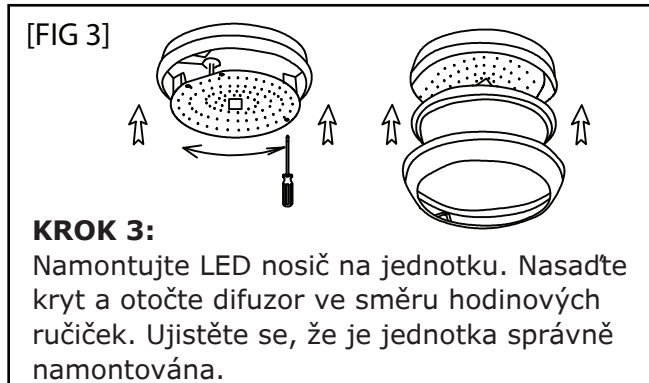
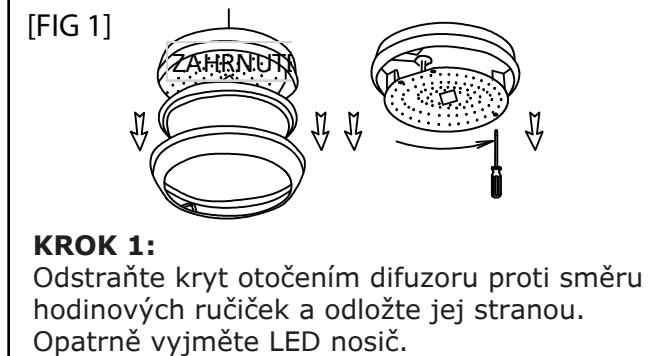


Toto označení znamená, že tento produkt by neměl být likvidován s jiným domácím odpadem.

ZAHRNUTÉ SOUČASTÍ



POKYNY PRO INSTALACI



DÁLKOVÉ OVLÁDÁNÍ

Zapněte lampu.

Barevný režim CCT

Automaticky: (Lampa bude fungovat nepřetržitě, bez ohledu na to, zda je den nebo noc)

5h: (lampa bude fungovat po dobu 5 hodin)

Vypnutí lampu

100% jas

50% jas

3h: (lampa bude fungovat po dobu 3 hodiny)

8h: (lampa bude fungovat po dobu 8 hodin)



POKYNY PRO INSTALACI:

1. Před zahájením instalace odstraňte všechny součásti a zkontrolujte, zda jsou v dobrém stavu.
2. Svítidlo se připojuje k solárnímu panelu proti slunečnímu světlu. Ujistěte se, že je solární panel nastaven ve vhodném úhlu pro příjem slunečního záření.
3. Dálkový ovladač je určen pro pracovní vzdálenost 8-15 m.
4. Úhel solárního panelu musí být nastaven správným směrem, aby bylo možné přijímat sluneční světlo.
5. Lamy nesmějí být instalovány na nízkých místech, aby nedošlo k jejich navlhnutí.
6. Zasuňte zástrčku a zásuvku a utáhněte vodotěsný kryt a namontujte jej.
7. Po instalaci otestujte lampu pomocí dálkového ovladače.

ÚDRŽBA A VAROVÁNÍ

- Lampu čistěte suchým hadříkem, který nepouští vlákna.
- Pravidelně kontrolujte znečištění solárního panelu. Pokud je znečištěný, vyčistěte jej, aby byla zajištěna bezchybná funkce produktu.
- Zejména v zimním období chraňte produkt před sněhem a ledem.
- Zkontrolujte správnost směru instalace (solární panel by měl být nahoře).
- Zajistěte, aby žádné předměty neblokovaly sluneční panel, aby přijímal sluneční záření.
- Chraňte před ohněm.
- Neponořujte jej do vody.