

INSTALLATION INSTRUCTION LED PANEL LIGHTS



TECHNICAL DATA:

2 YEAR WARRANTY*

Table with 4 columns: Model No., Power, Direct Connect Voltage, Lumens, Beam Angle, CRI, Protection Rating, Operating Temperature. Rows include VT-605CH, VT-1205CH, and VT-1805CH.

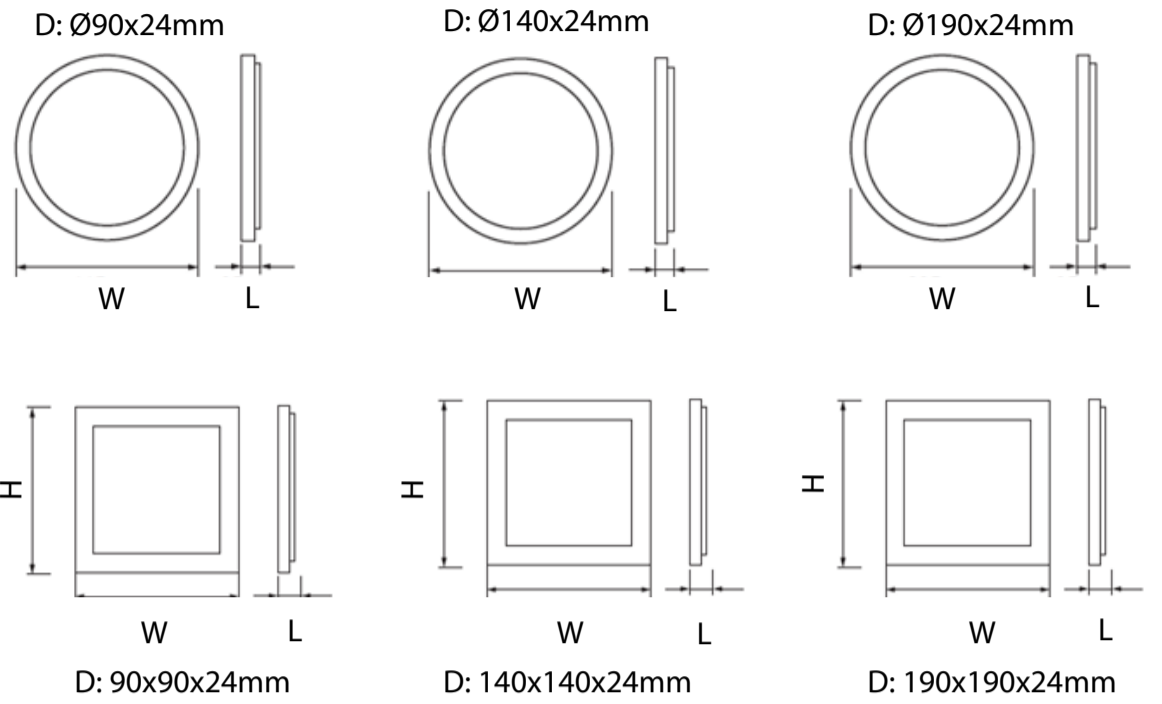
WARNING

- 1. Please make sure to turn off the power before starting the installation. 2. The light source of this luminaire is not replaceable, when the light source reaches its end of life the whole luminaire should be replaced.

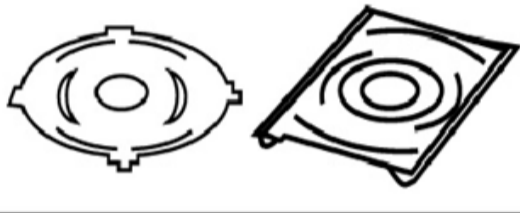
Caution, risk of electric shock.

This marking indicates that this product should not be disposed of with other household wastes.

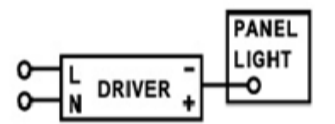
INSTALLATION DIAGRAM:



1. Fix the hanging board with screws.



2. Wiring the AC source cable to the driver, and wiring the DC cable of the panel to the driver.



3. Fix the panel on the hanging board.



4. Turn on the switch test the panel light.



INTRODUCTION & WARRANTY Thank you for selecting and buying V-TAC product. V-TAC will serve you the best. Please read these instructions carefully before starting the installing and keep this manual handy for future reference.

ИЗИСКВАНЕ ЗА ИНСТАЛАЦИЈА Ова изјављенија су од сертификираних електротехничких стручњака.

BEVEZETÉS ÉS GARANCIA Köszönjük, hogy választotta és megvásárolta a V-TAC terméket. V-TAC nyújtja Önnek a legjobb szolgáltatást.

ΑΙΛΙΑΤΗΞΕΙΣ ΓΙΑ ΤΗΝ ΤΟΠΟΘΕΤΗΣΗ: Η εγκατάσταση να γίνεται μόνο από εξειδικευμένο ηλεκτρολόγο.

The warranty is valid for 2 years from the date of purchase. The warranty does not apply to damage caused by incorrect installation or abnormal wear and tear.

Гаранција је валидна за период од 2 године од датума набавке. Гаранција се не примењује на штету насталу због погрешне инсталације или абнормалног истрајања.

A jótállás a vásárlás napjától számítva 2 évig érvényes. A garancia nem vonatkozik a helytelen szerelés vagy az abnormális kopás okozta károkra.

ΟΑΗΞΙΣ ΓΙΑ ΤΗΝ ΤΟΠΟΘΕΤΗΣΗ: Βήμα 1: Στερεώστε την κεραιώδη επιφάνεια με βίδες.

INSTALLATION REQUIREMENT: Please connect with the driver properly before connecting main supply.

ИНСТРУКЦИЈИ ЗА ИНСТАЛАЦИЈА: Стыкна 1: Фиксирајте конзола за окачавање са вентома.

FELSZERÉSEI KÖVETELMÉNYEK: Csak szakképzett villanyszerelő szeresse fel.

INTRODUCERE, GARANȚIA Vă mulțumim că ați ales și v-ați cumpărat acest produs de iluminat cu diodă al V-TAC.

INSTALLATION INSTRUCTION: Step 1: Fix the hanging board with Screws Step 2: Wiring the AC source cable to the driver, and wiring the DC cable of the panel to the driver.

УВОД И ЈАМСТВО: Уставања мора бити постављена на сувом мјесту. Јамство је валидно за период од 2 година од датума набавке.

FELSZERÉSI ÚTMUTATÓ: 1. Lépés: Rögzítse a függesztett táblát csavarokkal.

CERINȚE PRIVIND INSTALAREA: Instalarea trebuie executată numai de către un electrician calificat.

INTRODUCTION & GARANTIE Merci d'avoir choisi et acheté un produit à V-TAC. V-TAC vous offrira le meilleur. Veuillez lire attentivement ces instructions avant de commencer l'installation et conservez ce manuel à portée de main pour référence ultérieure.

ИНТРОДУКЦИЈА И ГАРАНТИЈА: Агредемос за есколеху е адириуи о продукт о V-TAC. А V-TAC ирра сервир-ће да мейор манейра посивел.

INTRODUZIONE E GARANCIA Grazie per aver scelto e acquistato il prodotto della V-TAC. La V-TAC Le servirà nel miglior modo possibile.

INSTRUCȚIUNI DE INSTALARE: Pasul 1: Fixați consola de suspendare, cu ajutorul șuruburilor.

EXIGENCES D'INSTALLATION: L'installation doit être effectuée par un électricien certifié seulement.

РЕКВИЗИТИ ЗА ИНСТАЛАЦИЈА: Инсталација мора бити постављена на сувом мјесту.

WSTĘP I GWARANCJA Dziękujemy za wybór i zakup produktu V-TAC. V-TAC będzie Ci służył najlepiej.

ŪVOD A ZÁRUKA Děkujeme, že jste si vybrali a koupili výrobek firmy V-TEK. V-TEK vám nabízí ty nejlepší výrobky.

INSTRUCȚIUNI DE INSTALARE: Pasul 2: Cablajă de cable de la sursa CA al pilot și cablajă de la cablu DC al panoului cu diode LED.

ИНТРОДУКЦИЈА И ГАРАНТИЈА: Агредемос за есколеху е адириуи о продукт о V-TAC. А V-TAC ирра сервир-ће да мейор манейра посивел.

BEZPEČENÍ A GARANCIE Děkujeme, že jste si vybrali a koupili výrobek firmy V-TEK. V-TEK vám nabízí ty nejlepší výrobky.

BEZPEČENÍ A GARANCIE Děkujeme, že jste si vybrali a koupili výrobek firmy V-TEK. V-TEK vám nabízí ty nejlepší výrobky.

ANFORDERUNGEN ZUR INSTALLATION: Die Installation sollte nur von einem zertifizierten Elektriker durchgeführt werden.

РЕКВИЗИТИ ЗА ИНСТАЛАЦИЈА: Инсталација мора бити постављена на сувом мјесту.

WYMAGANIA DLA INSTALACJI: Instalacja powinna być wykonywana wyłącznie przez elektrotechnika posiadającego certyfikat.

ŪVOD A ZÁRUKA Děkujeme, že jste si vybrali a koupili výrobek firmy V-TEK. V-TEK vám nabízí ty nejlepší výrobky.

INSTRUCȚIUNI DE INSTALARE: Pasul 3: Fissare la panoului alia stafta di suspensie.

ИНТРОДУКЦИЈА И ГАРАНТИЈА: Агредемос за есколеху е адириуи о продукт о V-TAC. А V-TAC ирра сервир-ће да мейор манейра посивел.

BEZPEČENÍ A GARANCIE Děkujeme, že jste si vybrali a koupili výrobek firmy V-TEK. V-TEK vám nabízí ty nejlepší výrobky.

BEZPEČENÍ A GARANCIE Děkujeme, že jste si vybrali a koupili výrobek firmy V-TEK. V-TEK vám nabízí ty nejlepší výrobky.

ANFORDERUNGEN ZUR INSTALLATION: Die Installation sollte nur von einem zertifizierten Elektriker durchgeführt werden.

РЕКВИЗИТИ ЗА ИНСТАЛАЦИЈА: Инсталација мора бити постављена на сувом мјесту.

WYMAGANIA DLA INSTALACJI: Instalacja powinna być wykonywana wyłącznie przez elektrotechnika posiadającego certyfikat.

ŪVOD A ZÁRUKA Děkujeme, že jste si vybrali a koupili výrobek firmy V-TEK. V-TEK vám nabízí ty nejlepší výrobky.

INSTRUCȚIUNI DE INSTALARE: Pasul 4: Puneti cheia de contact in pozitia „Conectat“ (ON) și testati panoul.

ИНТРОДУКЦИЈА И ГАРАНТИЈА: Агредемос за есколеху е адириуи о продукт о V-TAC. А V-TAC ирра сервир-ће да мейор манейра посивел.

BEZPEČENÍ A GARANCIE Děkujeme, že jste si vybrali a koupili výrobek firmy V-TEK. V-TEK vám nabízí ty nejlepší výrobky.

BEZPEČENÍ A GARANCIE Děkujeme, že jste si vybrali a koupili výrobek firmy V-TEK. V-TEK vám nabízí ty nejlepší výrobky.

ANFORDERUNGEN ZUR INSTALLATION: Die Installation sollte nur von einem zertifizierten Elektriker durchgeführt werden.

РЕКВИЗИТИ ЗА ИНСТАЛАЦИЈА: Инсталација мора бити постављена на сувом мјесту.

WYMAGANIA DLA INSTALACJI: Instalacja powinna być wykonywana wyłącznie przez elektrotechnika posiadającego certyfikat.

ŪVOD A ZÁRUKA Děkujeme, že jste si vybrali a koupili výrobek firmy V-TEK. V-TEK vám nabízí ty nejlepší výrobky.

INSTRUCȚIUNI DE INSTALARE: Pasul 4: Puneti cheia de contact in pozitia „Conectat“ (ON) și testati panoul.

ИНТРОДУКЦИЈА И ГАРАНТИЈА: Агредемос за есколеху е адириуи о продукт о V-TAC. А V-TAC ирра сервир-ће да мейор манейра посивел.

BEZPEČENÍ A GARANCIE Děkujeme, že jste si vybrali a koupili výrobek firmy V-TEK. V-TEK vám nabízí ty nejlepší výrobky.

BEZPEČENÍ A GARANCIE Děkujeme, že jste si vybrali a koupili výrobek firmy V-TEK. V-TEK vám nabízí ty nejlepší výrobky.

ANFORDERUNGEN ZUR INSTALLATION: Die Installation sollte nur von einem zertifizierten Elektriker durchgeführt werden.

РЕКВИЗИТИ ЗА ИНСТАЛАЦИЈА: Инсталација мора бити постављена на сувом мјесту.

WYMAGANIA DLA INSTALACJI: Instalacja powinna być wykonywana wyłącznie przez elektrotechnika posiadającego certyfikat.

ŪVOD A ZÁRUKA Děkujeme, že jste si vybrali a koupili výrobek firmy V-TEK. V-TEK vám nabízí ty nejlepší výrobky.

INSTRUCȚIUNI DE INSTALARE: Pasul 4: Puneti cheia de contact in pozitia „Conectat“ (ON) și testati panoul.

ИНТРОДУКЦИЈА И ГАРАНТИЈА: Агредемос за есколеху е адириуи о продукт о V-TAC. А V-TAC ирра сервир-ће да мейор манейра посивел.

BEZPEČENÍ A GARANCIE Děkujeme, že jste si vybrali a koupili výrobek firmy V-TEK. V-TEK vám nabízí ty nejlepší výrobky.

BEZPEČENÍ A GARANCIE Děkujeme, že jste si vybrali a koupili výrobek firmy V-TEK. V-TEK vám nabízí ty nejlepší výrobky.

ANFORDERUNGEN ZUR INSTALLATION: Die Installation sollte nur von einem zertifizierten Elektriker durchgeführt werden.

РЕКВИЗИТИ ЗА ИНСТАЛАЦИЈА: Инсталација мора бити постављена на сувом мјесту.

WYMAGANIA DLA INSTALACJI: Instalacja powinna być wykonywana wyłącznie przez elektrotechnika posiadającego certyfikat.

ŪVOD A ZÁRUKA Děkujeme, že jste si vybrali a koupili výrobek firmy V-TEK. V-TEK vám nabízí ty nejlepší výrobky.

INSTRUCȚIUNI DE INSTALARE: Pasul 4: Puneti cheia de contact in pozitia „Conectat“ (ON) și testati panoul.

ИНТРОДУКЦИЈА И ГАРАНТИЈА: Агредемос за есколеху е адириуи о продукт о V-TAC. А V-TAC ирра сервир-ће да мейор манейра посивел.

BEZPEČENÍ A GARANCIE Děkujeme, že jste si vybrali a koupili výrobek firmy V-TEK. V-TEK vám nabízí ty nejlepší výrobky.

BEZPEČENÍ A GARANCIE Děkujeme, že jste si vybrali a koupili výrobek firmy V-TEK. V-TEK vám nabízí ty nejlepší výrobky.

ANFORDERUNGEN ZUR INSTALLATION: Die Installation sollte nur von einem zertifizierten Elektriker durchgeführt werden.

РЕКВИЗИТИ ЗА ИНСТАЛАЦИЈА: Инсталација мора бити постављена на сувом мјесту.

WYMAGANIA DLA INSTALACJI: Instalacja powinna być wykonywana wyłącznie przez elektrotechnika posiadającego certyfikat.

ŪVOD A ZÁRUKA Děkujeme, že jste si vybrali a koupili výrobek firmy V-TEK. V-TEK vám nabízí ty nejlepší výrobky.

In case of any query/issue with the product, please reach out to us at: support@v-tac.eu

For More products range, inquiry please contact our distributor or nearest dealers. V-TAC EUROPE LTD, Bulgaria, Plovdiv 4000, bul.L.Karavellov 9B