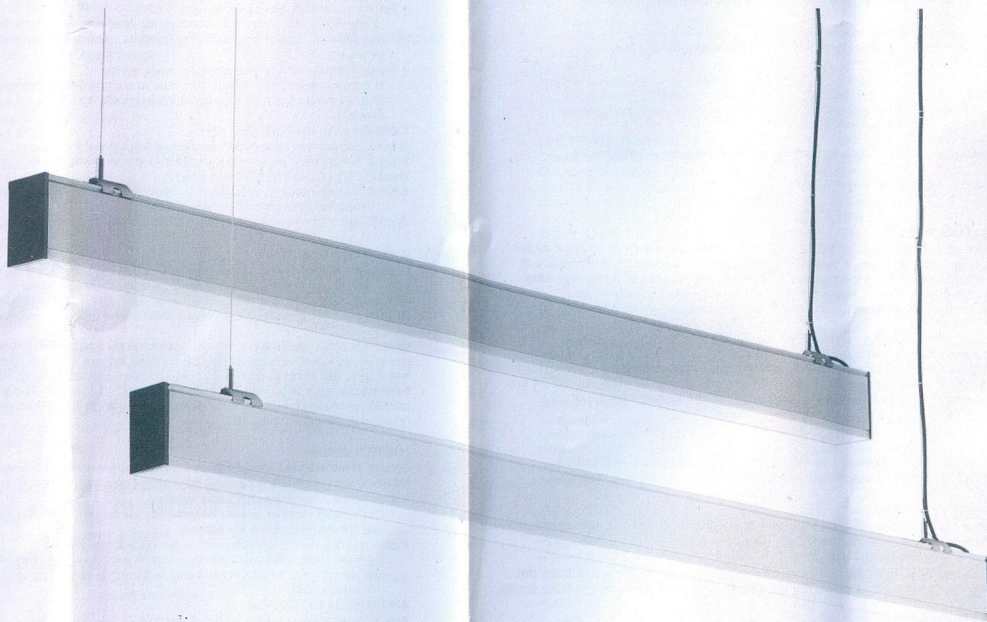


WEEE Number: 80133970

INSTALLATION INSTRUCTION
LINEAR HANGING LIGHTS
VT-7-43



TECHNICAL DATA:

* **5** **V-TAC[®] PRO**
YEAR
WARRANTY

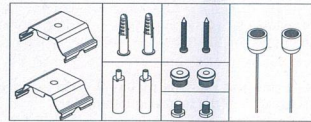
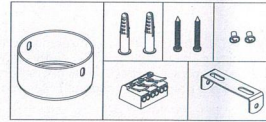
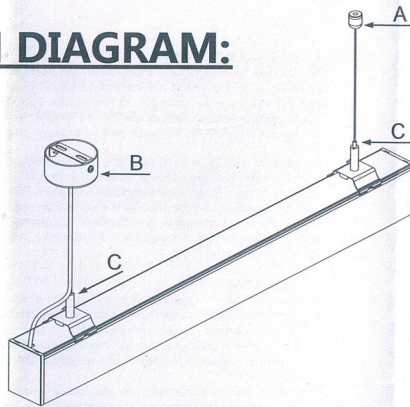


SKU	POWER(W)	COLOR TEMPERATURE(K)	LUMINOUS(lm)	BODY COLOR	IP	INPUT POWER	LIFE HOURS(Hrs)	DIMENSION(mm)
383	40W	4000K	4000Lumens	WHITE	IP20	AC:200-240V.50/60Hz	30,000Hours	1200x50x65mm
384	40W	4000K	4000Lumens	SILVER	IP20	AC:200-240V.50/60Hz	30,000Hours	1200x50x65mm

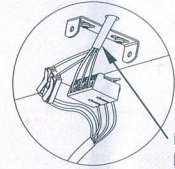
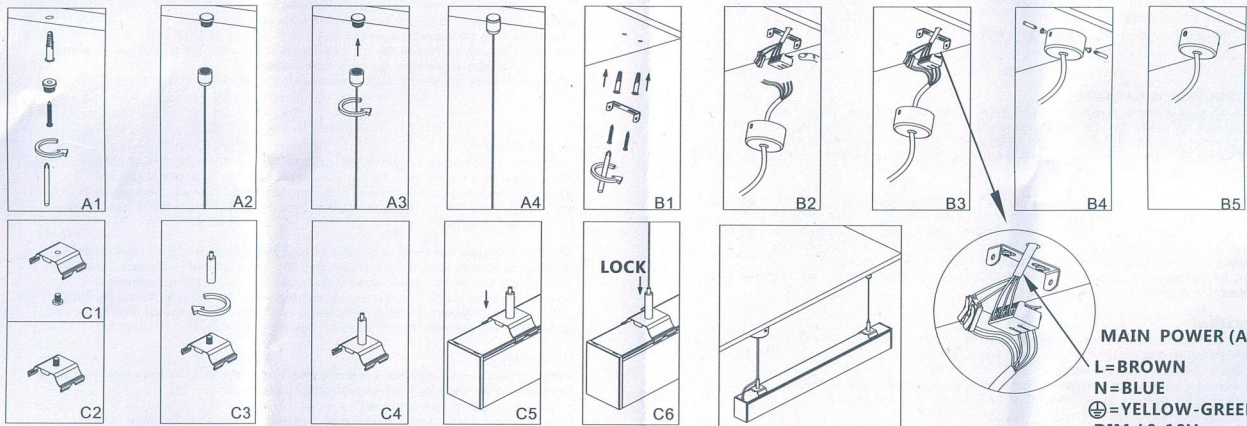
V-TAC[®]

INNOVATIVE LED LIGHTING

INSTALLATION DIAGRAM:

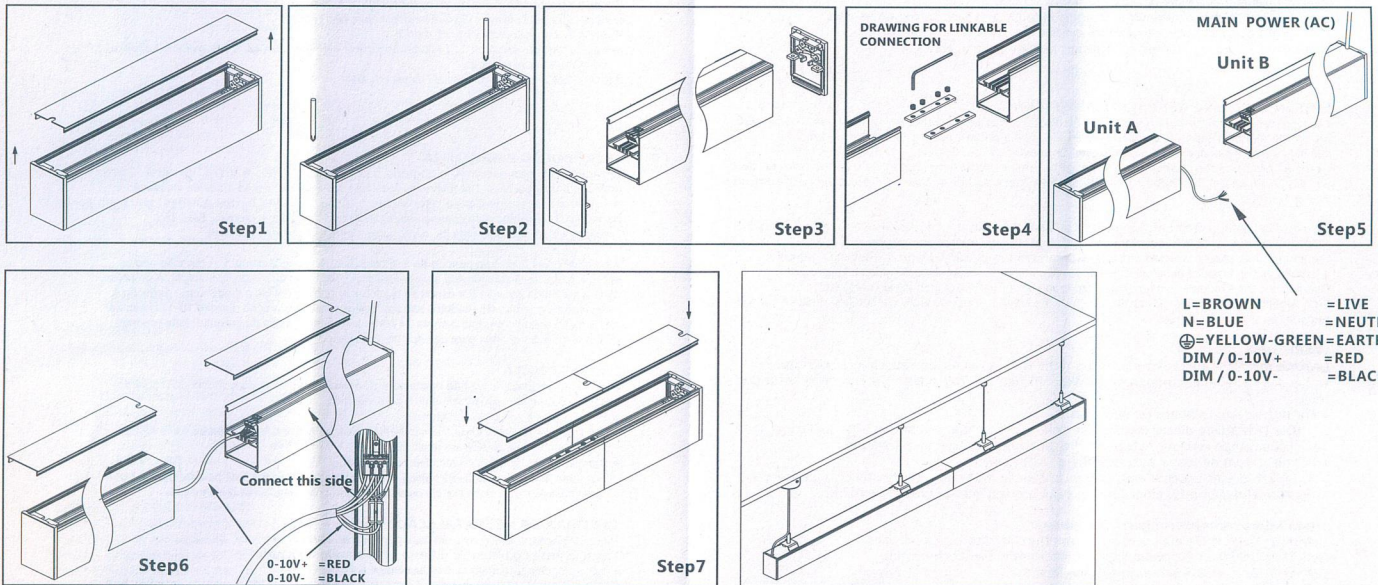


1. SINGLE INSTALLATION



MAIN POWER (AC)
 L=BROWN =LIVE
 N=BLUE =NEUTRAL
 ⊕=YELLOW-GREEN=EARTH
 DIM / 0-10V+ =RED
 DIM / 0-10V- =BLACK

2. LINKABLE INSTALLATION



MAIN POWER (AC)
 L=BROWN =LIVE
 N=BLUE =NEUTRAL
 ⊕=YELLOW-GREEN=EARTH
 DIM / 0-10V+ =RED
 DIM / 0-10V- =BLACK

V-TAC[®]

INNOVATIVE LED LIGHTING

EN INTRODUCTION & WARRANTY

Thank you for selecting and buying V-TAC product. V-TAC will serve you the best. Please read these instructions carefully before starting the installing and keep this manual handy for future reference. If you have any another query, please contact our dealer or local vendor from whom you have purchased the product. They are trained and ready to serve you at the best.

The warranty is valid for 5 years from the date of purchase. The warranty does not apply to damage caused by incorrect installation or abnormal wear and tear. The company gives no warranty against damage to any surface due to incorrect removal and installation of the product. The products are suitable for 10-12 Hours Daily operation. Usage of product for 24 Hours a day would void the warranty. This product is warranted for manufacturing defects only.

WARNING!

Luminaire with non-replaceable and non-user replaceable light source, the installation sheet shall contain the substance of the following information:

- For non-replaceable light sources:
The light source of this luminaire is not replaceable; when the light source reaches its end of life, the entire luminaire must be replaced
- For non-user replaceable light sources:
The light source contained in this luminaire shall only be replaced by the manufacturer or his service agent or a similar qualified person.

INSTALLATION INSTRUCTION

Step 1: Drill a hole of 6mm diameter on the ceiling
Step 2: Push the plastic fitting into the hole

Step 3: Tightly firm locked 4 to 2

Step 4: Put 7 bottom plate and insert the lamp body, keep the suspension cables in a vertical direction.

Step 5: Hang the lamp using the hanging wire.

FR INTRODUCTION & GARANTIE

Merci d'avoir choisi et acheté un produit à V-TAC. V-TAC vous offrira le meilleur. Veuillez lire attentivement ces instructions avant de commencer l'installation et conservez ce manuel à portée de main pour référence ultérieure. Si vous avez d'autres questions, veuillez contacter notre distributeur ou le fournisseur local auprès duquel vous avez acheté le produit. Ils sont formés et prêts à vous servir au mieux.

La garantie est valable pour une période de 5 ans à compter de la date d'achat. La garantie ne s'applique pas à des dommages causés par une installation incorrecte ou une usure anormale. La société ne donne aucune garantie pour des dommages causés à une surface en raison d'un enlèvement et d'une installation incorrects du produit. Les produits sont convenables pour une exploitation quotidienne de 10-12 heures. L'utilisation du produit pendant 24 heures par jour annule la garantie. Ce produit est couvert par une garantie pour des défauts de fabrication seulement.

ATTENTION!

Luminaire avec une source lumineuse non-replaçable et non-replaçable par l'utilisateur, la fiche d'installation doit contenir la substance des informations suivantes:

- Pour des sources lumineuses non-replaçables:
La source lumineuse de ce luminaire est non-replaçable; quand la source lumineuse atteint la fin du cycle de vie, le luminaire entier doit être remplacé»
- Pour des sources lumineuses non-replaçables par l'utilisateur:
La source lumineuse dans ce luminaire doit être remplacée uniquement par le fabricant, son agent de service ou une personne qualifiée similaire.

INSTRUCTION D'INSTALLATION

Étape 1: Percer un trou de 6 mm de diamètre sur le plafond

Étape 2: Pousser le raccord plastique dans le trou

Étape 3: Fixer fermement les vis 4 à 2

Étape 4: Mettre la plaque inférieure 7 et insérer le corps de la lampe en maintenant les câbles de suspension en position verticale.

Étape 5: Suspender la lampe en utilisant le fil de suspension.

DE EINFÜHRUNG UND GEBRAUCHSANWEISUNG

Wir danken Ihnen, dass Sie ein V-TAC LED-Produkt ausgesucht und gekauft haben. V-TAC wird Ihnen die besten Dienste erweisen. Lesen Sie, bitte, diese Gebrauchsanweisung vor der Montage aufmerksam durch und halten Sie sie für Auskünfte in der Zukunft parat. Sollten Sie weitere Fragen haben, kontaktieren Sie, bitte, unseren lokalen Händler oder Verkäufer, von dem Sie das Produkt gekauft haben. Sie sind ausgebildet und bereit Sie auf die bestmögliche Art und Weise zu unterstützen.

Die Gewährleistungsfrist beträgt 5 Jahre ab dem Kaufdatum. Die Gewährleistung bezieht sich nicht auf Schäden, die durch unsachgemäße Montage oder ungewöhnliche Abnutzung und Verschleiß verursacht worden sind. Das Unternehmen gewährt keine Garantie für durch unsachgemäßen Produktabbau oder unsachgemäße Montage entstandene Schäden an jeglichen Oberflächen. Die Produkte sind für eine Nutzung von bis zu 10-12 Stunden täglich geeignet. Eine tägliche, 24-stündige Nutzung schließt die Gewährleistung aus. Diese Gewährleistung gilt nur für Herstellungsmängel.

WARNING!

Leuchte mit nicht austauschbarer und nicht vom Benutzer austauschbarer Lichtquelle, wobei das Installationsmerkblatt im Wesentlichen die folgenden Informationen enthalten muss:

- Für nicht austauschbare Lichtquellen:
Die Lichtquelle dieser Leuchte ist nicht austauschbar; wenn die Lichtquelle ihr Lebensende erreicht hat, muss die gesamte Leuchte ersetzt werden.
- Für nicht vom Benutzer austauschbare Lichtquellen:
Die in dieser Leuchte enthaltene Lichtquelle darf nur vom Hersteller oder seinem Kundendienst oder einer ähnlich qualifizierten Person ersetzt werden.

Installationsanforderungen/ Anleitung

Schritt 1: Bohren Sie ein Loch von 6 mm Durchmesser an der Decke

Schritt 2: Schieben Sie die Kunststoffhalterung in das Loch hinein

Schritt 3: Drehen Sie Schrauben 4 bis 2 fest

Schritt 4: Setzen Sie Bodenplatte 7 und setzen Sie den Lampenkörper ein, halten Sie die Aufhängungskabeln in einer vertikalen Richtung.

Schritt 5: Um die Leuchte aufzuhängen, benutzen Sie das Aufhängungskabel.

BG ВЪВЕДЕНИЕ И ГАРАНЦИЯ

Благодарим ви, че избрахте и закупихте светодиодния продукт на Ви-Тек (V-TAC). Ви-Тек (V-TAC) ще ви послужи по най-добрия възможен начин. Моля прочетете тези инструкции внимателно преди инсталацията и съхранявайте ръководството за бъдещи справки. Ако имате други въпроси, моля свържете се с нашия дилър или с местния търговец, от който сте закупили продукта. Те са обучени и са готови да ви послужат по най-добрия начин.

Гаранцията е валидна за период от 5 години след датата на закупуване. Гаранцията не се прилага по отношение на щети, причинени поради неправилен монтаж или необичайно износване. Дружеството не предоставя гаранция срещу щети по каквато и да е повърхност поради неправилното отстраняване и монтаж на продукта. Продуктите са подходящи за 10-12 часа експлоатация на ден. Експлоатацията на продукт в продължение на 24 часа води до обезсилване на гаранцията. Гаранцията за този продукт се дава само за производствени дефекти.

! ПРЕДУПРЕЖДЕНИЕ

Осветително тяло с незаменяем и незаменяем от потребителя светлинен източник, като инструкцията за инсталация трябва да съдържа по същество следната информация:

- За незаменяеми светлинен източници:
Светлинният източник на това осветително тяло е незаменяем, при достигане на края на жизнения цикъл на светлинния източник, цялото осветително тяло трябва да бъде подменено
- За незаменяеми от потребителя светлинен източници:
Светлинният източник съдържач за това осветително тяло подлежи на подмяна само от производителя или от неговия сервизен агент или друго лице със сходна квалификация.

ИНСТРУКЦИИ ЗА ИНСТАЛАЦИЯ

Стъпка 1: Пробийте отвор с диаметър 6 mm върху тавана

Стъпка 2: Поставете чрез натискане пластмасовия фитинг в отвора

Стъпка 3: Силно затегнете болтовете от 4 до 2

Стъпка 4: Поставете долна плоскост 7 и поставете корпуса на лампата, като поддържайте кабелите за окачване във вертикално положение

Стъпка 5: Окачете лампата като използвате кабела за окачване

HRV UVOD I JAMSTVO

Hvala vam, što ste odabrali i kupili svjetiljku tvrtke Vi-Tek (V-TAC). Vi-Tek (V-TAC) će vam poslužiti na najbolji mogući način. Molimo, pažljivo pročitatite ove upute prije instalacije i spremite upute za buduću uporabu. Ako imate dodatnih pitanja, molimo obratite se našem prodavaču ili lokalnom trgovcu gdje ste kupili ovaj proizvod. Oni su osposobljeni i spremni vam pomoći na najbolji način.

Jamstvo za ovaj proizvod vrijedi za razdoblje od 5 godine, računajući od dana kupnje. Jamstvo se ne odnosi na štetu, nastalu nepravilnom ugradnjom ili neobičajenim habanjem. Tvrtka ne jamči za štetu koje nastanu po bilo kojoj površini proizvoda, zbog nepravilne demontaže odnosno ugradnje proizvoda. Ovi proizvodi su prikladni za 10-12 sati rada dnevno. Uporaba proizvod 24 sata dnevno čini ovo jamstvo nevažećem. Jamstvo za ovaj proizvod dano je samo za nedostatke koji su nastali samo tijekom njegove proizvodnje.

I UPOZORENJE

Rasvjetno tijelo s izvorom svjetlosti koji je neizmjenjiv od strane korisnika, mora sadržavati upute za ugradnju, u kojima trebaju biti navedene sljedeće informacije:

- za neizmjenjive izvore svjetlosti:
Izvor svjetlosti ove svjetiljke nije zamjenjiv; nakon kraja životnog ciklusa ovog izvora svjetlosti, cijela svjetiljka mora biti zamijenjena novom.
- za neizmjenjive izvore svjetlosti:
Izvor svjetlosti u ovoj svjetiljci smije biti zamijenjen samo od strane proizvođača ili njegovog servisera odnosno od strane druge osobe sa sličnom kvalifikacijom.

UPUTE ZA UGRADNJU

Korak 1: probušite rupu na stropu promjera 6 mm

Korak 2: postavite plastični dio u otvor, pritiskajući jako prstima

Korak 3: Čvrsto zategnite vijke od 4 do 2

Korak 4: Postavite donju ploču 7 i postavite kućište svjetiljke, tako što držite ovesne kabele u vertikalnom položaju

Korak 5: Objestite svjetiljku koristeći ovesne kabele

PT INTRODUÇÃO E GARANTIA

Agradecemos que escolheu e adquiriu o produto da V-TAC. A V-TAC irá servir-lhe da melhor maneira possível. Por favor, leia atentamente estas instruções antes da instalação e mantenha este manual para referência no futuro. Se tiver outras dúvidas, entre em contacto com o nosso revendedor ou comerciante local de quem adquiriu o produto. Eles são formados e estão prontos para lhe serem úteis da melhor maneira possível.

A garantia é válida por um período de 5 anos a partir da data de compra. A garantia não se aplica a danos causados devido a uma instalação incorrecta ou desgaste involuntar. A empresa não dá nenhuma garantia por danos de qualquer superfície devido à inadequada remoção e instalação do produto. Os produtos são apropriados para exploração durante 10-12 horas por dia. A exploração do produto durante 24 horas leva à invalidação da garantia. Este produto tem uma garantia apenas para defeitos de fabricação.

! ADVERTÊNCIA

Luminária com fonte de luz não restituível e não restituível pelo usuário, devendo o guia de instalação comportar essencialmente a seguinte informação:

- Para as fontes de luz não restituíveis:
A fonte de luz desta luminária não é restituível; ao atingir o fim da vida da fonte de luz, toda a luminária deverá ser substituída
- Para as fontes de luz não restituíveis pelo usuário:
A fonte de luz contida nesta luminária só é sujeita a substituição feita pelo fabricante ou pelo técnico autorizado por ele ou outra pessoa com semelhante qualificação.

INSTRUÇÕES DE INSTALAÇÃO

Passo 1: Faça um furo com o diâmetro de 6 mm no teto

Passo 2: Insira o fitting de plástico empurrando-o no furo

Passo 3: Aperte com força os parafusos de 4 a 2

Passo 4: Coloque a placa de baixo 7 e coloque o corpo da lâmpada mantendo os cabos de suspensão em posição vertical

Passo 5: Pendure a lâmpada usando o cabo de suspensão