

V-TAC[®]

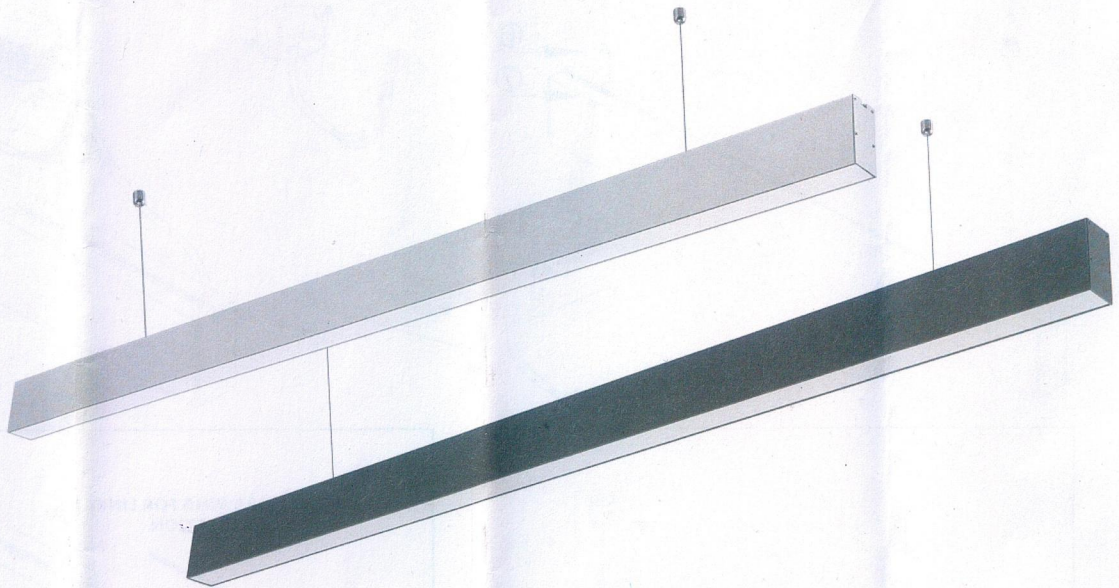
INNOVATIVE LED LIGHTING

WEEE Number: 80133970

INSTALLATION INSTRUCTION

LINEAR HANGING LIGHTS

VT-7-40



TECHNICAL DATA:

* **5** - YEAR - WARRANTY
*Available for 1000 hours daily usage of the product for 24 hours a day
 based on real scenario

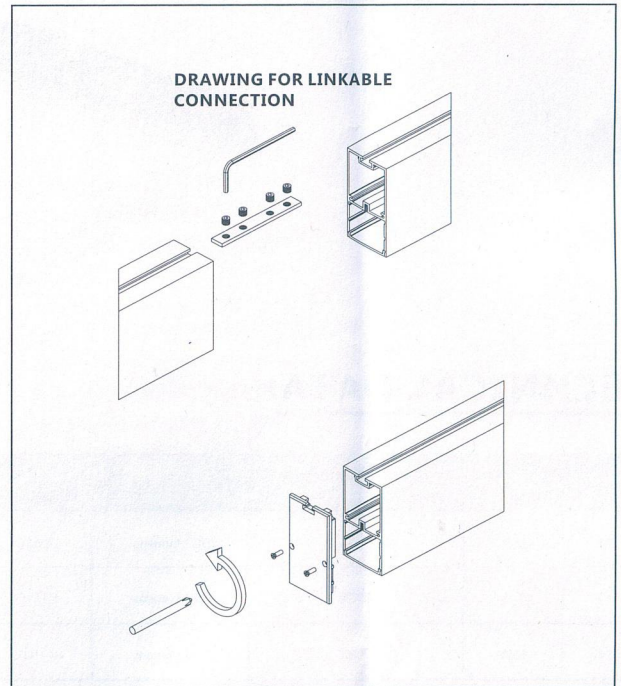
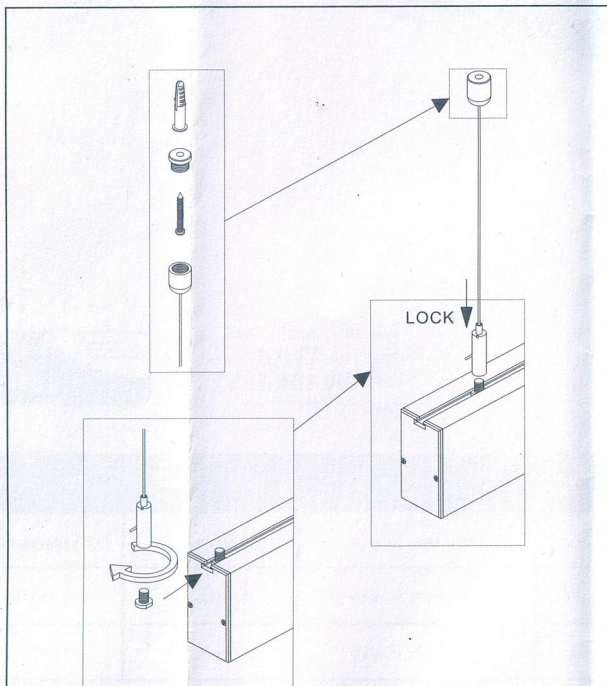
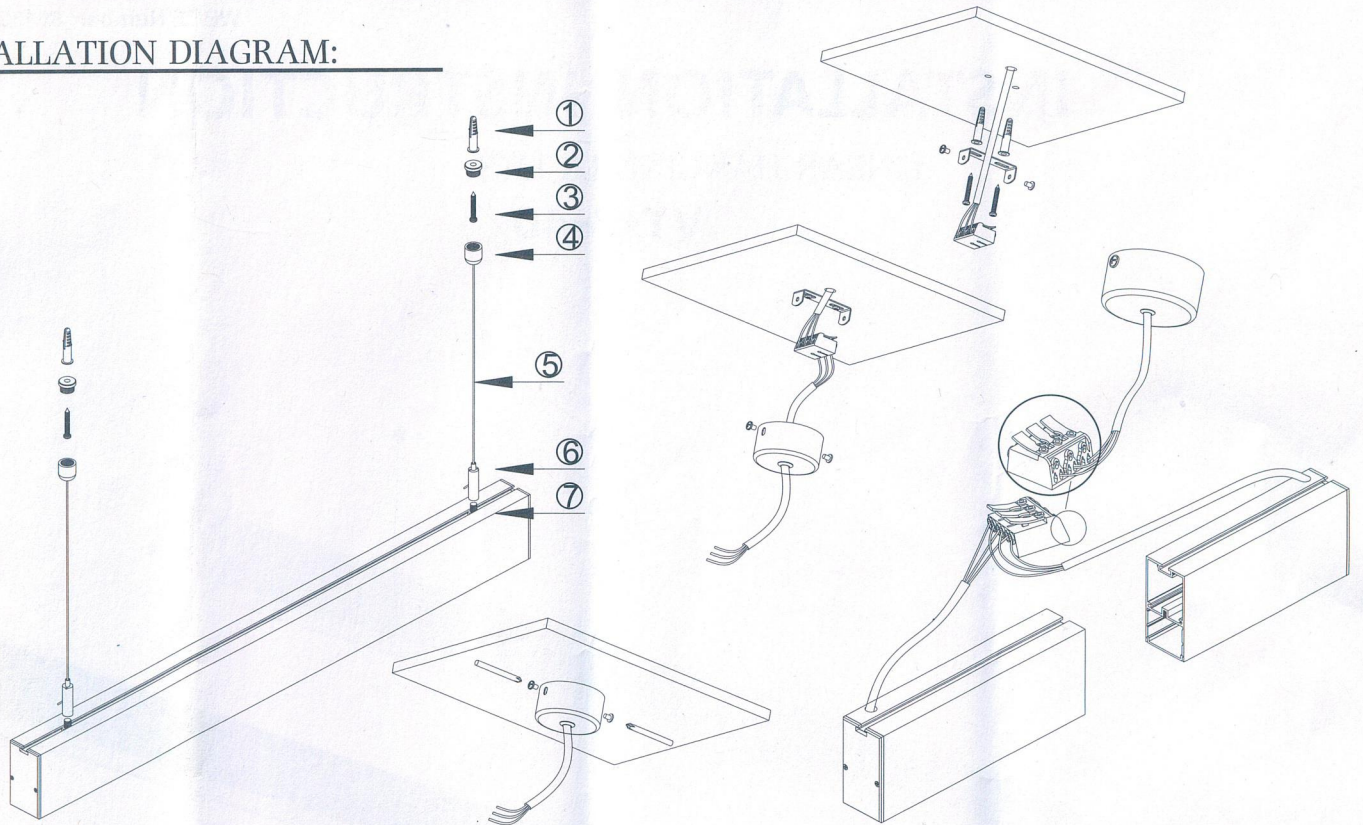


| SKU | POWER (W) | COLOR TEMPERATURE(K) | LUMINOUS (lm) | BODY COLOR | IP | INPUT POWER | LIFEHOURS(Hrs) | DIMENSION(mm) |
|-----|-----------|----------------------|---------------|------------|------|---------------------|----------------|---------------|
| 374 | 40W | 4000K | 4000 Lumens | BLACK | IP20 | AC:200-240V.50/60Hz | 30,000 Hours | 1196x35x67mm |
| 375 | 40W | 4000K | 4000 Lumens | SILVER | IP20 | AC:200-240V.50/60Hz | 30,000 Hours | 1196x35x67mm |
| 376 | 40W | 4000K | 4000 Lumens | WHITE | IP20 | AC:200-240V.50/60Hz | 30,000 Hours | 1196x35x67mm |

V-TAC[®]

INNOVATIVE LED LIGHTING

INSTALLATION DIAGRAM:



V-TAC®

INNOVATIVE LED LIGHTING

EN INTRODUCTION & WARRANTY

Thank you for selecting and buying V-TAC product. V-TAC will serve you the best. Please read these instructions carefully before starting the installing and keep this manual handy for future reference. If you have any other query, please contact our dealer or local vendor from whom you have purchased the product. They are trained and ready to serve you at the best.

The warranty is valid for 5 years from the date of purchase. The warranty does not apply to damage caused by incorrect installation or abnormal wear and tear. The company gives no warranty against damage to any surface due to incorrect removal and installation of the product. The products are suitable for 10-12 Hours Daily operation. Usage of product for 24 Hours a day would void the warranty. This product is warranted for manufacturing defects only.

WARNING!

Luminaire with non-replaceable and non-user replaceable light source, the installation sheet shall contain the substance of the following information:

- For non-replaceable light sources:
The light source of this luminaire is not replaceable; when the light source reaches its end of life, the entire luminaire must be replaced
- For non-user replaceable light sources:
The light source contained in this luminaire shall only be replaced by the manufacturer or his service agent or a similar qualified person.

INSTALLATION INSTRUCTION

- Step 1: Drill a hole of 6mm diameter on the ceiling
- Step 2: Push the plastic fitting into the hole
- Step 3: Tightly firm locked 4 to 2
- Step 4: Put 7 bottom plate and insert the lamp body, keep the suspension cables in a vertical direction.
- Step 5: Hang the lamp using the hanging wire.

FR INTRODUCTION & GARANTIE

Merci d'avoir choisi et acheté un produit à V-TAC. V-TAC vous offrira le meilleur. Veuillez lire attentivement ces instructions avant de commencer l'installation et conservez ce manuel à portée de main pour référence ultérieure. Si vous avez d'autres questions, veuillez contacter notre distributeur ou le fournisseur local auprès duquel vous avez acheté le produit. Ils sont formés et prêts à vous servir au mieux.

La garantie est valable pour une période de 5 ans à compter de la date d'achat. La garantie ne s'applique pas à des dommages causés par une installation incorrecte ou une usure anormale. La société ne donne aucune garantie pour des dommages causés à une surface en raison d'un enlèvement et d'une installation incorrects du produit. Les produits sont convenable pour une exploitation quotidienne de 10-12 heures. L'utilisation du produit pendant 24 heures par jour annule la garantie. Ce produit est couvert par une garantie pour des défauts de fabrication seulement.

ATTENTION!

Luminaire avec une source lumineuse non-remplaçable et non-remplaçable par l'utilisateur, la fiche d'installation doit contenir la substance des informations suivantes:

- Pour des sources lumineuses non-remplaçables:
La source lumineuse de ce luminaire est non-remplaçable; quand la source lumineuse atteint la fin du cycle de vie, le luminaire entier doit être remplacé
- Pour des sources lumineuses non-remplaçables par l'utilisateur:
La source lumineuse dans ce luminaire doit être remplacée uniquement par le fabricant, son agent de service ou une personne qualifiée similaire.

INSTRUCTION D'INSTALLATION

- Étape 1: Percer un trou de 6 mm de diamètre sur le plafond
- Étape 2: Pousser le raccord plastique dans le trou
- Étape 3: Fixer fermement les vis 4 à 2
- Étape 4: Mettre la plaque inférieure 7 et insérer le corps de la lampe en maintenant les câbles de suspension en position verticale.
- Étape 5: Suspendre la lampe en utilisant le fil de suspension.

DE EINFÜHRUNG UND GEBRAUCHSANWEISUNG

Wir danken Ihnen, dass Sie ein V-TAC LED-Produkt ausgesucht und gekauft haben. V-TAC wird Ihnen die besten Dienste erweisen. Lesen Sie, bitte, diese Gebrauchsanweisung vor der Montage aufmerksam durch und halten Sie sie für Auskünfte in der Zukunft parat. Sollten Sie weitere Fragen haben, kontaktieren Sie, bitte, unseren lokalen Händler oder Verkäufer, von dem Sie das Produkt gekauft haben. Sie sind ausgebildet und bereit Sie auf die bestmögliche Art und Weise zu unterstützen.

Die Gewährleistungsfrist beträgt 5 Jahre ab dem Kaufdatum. Die Gewährleistung bezieht sich nicht auf Schäden, die durch unsachgemäße Montage oder ungewöhnliche Abnutzung und Verschleiß verursacht worden sind. Das Unternehmen gewährt keine Garantie für durch unsachgemäßen Produktabbau oder unsachgemäße Montage entstandene Schäden an jeglichen Oberflächen. Die Produkte sind für eine Nutzung von bis zu 10-12 Stunden täglich geeignet. Eine tägliche, 24-stündige Nutzung schließt die Gewährleistung aus. Diese Gewährleistung gilt nur für Herstellungsmängel.

WARNUNG!

Leuchte mit nicht austauschbarer und nicht vom Benutzer austauschbarer Lichtquelle, wobei das Installationsmerkblatt im Wesentlichen die folgenden Informationen enthalten muss:

- Für nicht austauschbare Lichtquellen:
Die Lichtquelle dieser Leuchte ist nicht austauschbar; wenn die Lichtquelle ihr Lebensende erreicht hat, muss die gesamte Leuchte ersetzt werden.
- Für nicht vom Benutzer austauschbare Lichtquellen:
Die in dieser Leuchte enthaltene Lichtquelle darf nur vom Hersteller oder seinem Kundendienst oder einer ähnlich qualifizierten Person ersetzt werden.

Installationsanforderungen/ Anleitung

- Schritt 1: Bohren Sie ein Loch von 6 mm Durchmesser an der Decke
- Schritt 2: Schieben Sie die Kunststoffhalterung in das Loch hinein
- Schritt 3: Drehen Sie Schrauben 4 bis 2 fest
- Schritt 4: Setzen Sie Bodenplatte 7 und setzen Sie den Lampenkörper ein, halten Sie die Aufhängungskabeln in einer vertikalen Richtung.
- Schritt 5: Um die Leuchte aufzuhängen, benutzen Sie das Aufhängungskabel.

BG ВЪВЕДЕНИЕ И ГАРАНЦИЯ

Благодарим ви, че избрахте и закупихте светодиодния продукт на Ви-Тек (V-TAC). Ви-Тек (V-TAC) ще ви послужи по най-добрия възможен начин. Моля прочетете тези инструкции внимателно преди инсталацията и съхранявайте ръководството за бъдещи справки. Ако имате други въпроси, моля свържете се с нашия дилър или с местния търговец, от който сте закупили продукта. Те са обучени и са готови да ви послужат по най-добрия начин.

Гаранцията е валидна за период от 5 години след датата на закупуване. Гаранцията не се прилага по отношение на щети, причинени поради неправилен монтаж или необичайно износване. Дружеството не предоставя гаранция срещу щети по каквато и да е повърхност поради неправилното отстраняване и монтаж на продукта. Продуктите са подходящи за 10-12 часа експлоатация на ден. Експлоатацията на продукт в продължение на 24 часа води до обезсилване на гаранцията. Гаранцията за този продукт се дава само за производствени дефекти.

! ПРЕДУПРЕЖДЕНИЕ

Осветително тяло с незаменяем и незаменяем от потребителя светлинен източник, като инструкцията за инсталация трябва да съдържа по същество следната информация:

- За незаменяеми светлинни източници:
Светлинният източник на това осветително тяло е незаменяем; при достигане на края на жизнения цикъл на светлинния източник, цялото осветително тяло трябва да бъде подменено
- За незаменяеми от потребителя светлинни източници:
Светлинният източник съдържащ се в това осветително тяло подлежи на подмяна само от производителя или от неговия сервизен агент или друго лице със сходна квалификация.

ИНСТРУКЦИИ ЗА ИНСТАЛАЦИЯ

- Стъпка 1: Пробийте отвор с диаметър 6 mm върху тавана
- Стъпка 2: Поставете чрез натискане пластмасовия фитинг в отвора
- Стъпка 3: Силно затегнете болтовете от 4 до 2
- Стъпка 4: Поставете долна плоскост 7 и поставете корпуса на лампата, като поддържате кабелите за окачване във вертикално положение
- Стъпка 5: Окачете лампата като използвате кабела за окачване

HRV UVOD I JAMSTVO

Hvala vam, što ste odabrali i kupili svjetiljku tvrtke Vi-Tek (V-TAC). Vi-Tek (V-TAC) će vam poslužiti na najbolji mogući način. Molimo, pažljivo pročitaite ove upute prije instalacije i spremite upute za buduću uporabu. Ako imate dodatnih pitanja, molimo obratite se našem prodavaču ili lokalnom trgovcu gdje ste kupili ovaj proizvod. Oni su osposobljeni i spremni vam pomognu na najbolji način.

Jamstvo za ovaj proizvod vrijedi za razdoblje od 5 godine, računajući od dana kupnje. Jamstvo se ne odnosi na štetu, nastalu nepravilnom ugradnjom ili neobičajenim habanjem. Tvrtka ne jamči za štete koje nastanu po bilo kojoj površini proizvoda, zbog nepravilne demontaže odnosno i ugradnje proizvoda. Ovi proizvodi su prikladni za 10-12 sati rada dnevno. Uporaba proizvod 24 sata dnevno čini ovo jamstvo nevažeće. Jamstvo za ovaj proizvod dano je samo za nedostatke koji su nastali samo tijekom njegove proizvodnje.

! UPOZORENJE

Rasvjetno tijelo s izvorom svjetlosti koji je neizmjenjiv od strane korisnika, mora sadržavati upute za ugradnju, u kojima trebaju biti navedene sljedeće informacije:

- za neizmjenjive izvore svjetlosti:
Izvor svjetlosti ove svjetiljke nije zamjenjiv; nakon kraja životnog ciklusa ovog izvora svjetlosti, cijela svjetiljka mora biti zamijenjena novom.
- za neizmjenjive izvore svjetlosti:
Izvor svjetlosti u ovoj svjetiljki smije biti zamijenjen samo od strane proizvođača ili njegovog servisera odnosno od strane druge osobe sa sličnom kvalifikacijom.

UPUTE ZA UGRADNJU

- Korak 1: probušite rupu na stropu promjera 6 mm
- Korak 2: postavite plastični dio u otvor, pritiskajući jako prstima
- Korak 3: čvrsto zategnite vijke od 4 do 2
- Korak 4: Postavite donju ploču 7 i postavite kućište svjetiljke, tako što držite ovisne kabele u vertikalnom položaju
- Korak 5: Objesite svjetiljku koristeći ovisne kabele

PT INTRODUÇÃO E GARANTIA

Agradecemos que escolheu e adquiriu o produto da V-TAC. A V-TAC irá servir-lhe da melhor maneira possível. Por favor, leia atentamente estas instruções antes da instalação e mantenha este manual para referência no futuro. Se tiver outras dúvidas, entre em contacto com o nosso revendedor ou comerciante local de quem adquiriu o produto. Eles são formados e estão prontos para lhe serem úteis da melhor maneira possível.

A garantia é válida por um período de 5 anos a partir da data de compra. A garantia não se aplica a danos causados devido a uma instalação incorrecta ou desgaste involuntar. A empresa não dá nenhuma garantia por danos de qualquer superfície devido à inadequada remoção e instalação do produto. Os produtos são apropriados para exploração durante 10-12 horas por dia. A exploração do produto durante 24 horas leva à invalidação da garantia. Este produto tem uma garantia apenas para defeitos de fabricação.

! ADVERTÊNCIA

Luminária com fonte de luz não restituível e não restituível pelo usuário, devendo o guia de instalação comportar essencialmente a seguinte informação:

- Para as fontes de luz não restituíveis:
A fonte de luz desta luminária não é restituível; ao atingir o fim da vida da fonte de luz, toda a luminária deverá ser substituída
- Para as fontes de luz não restituíveis pelo usuário:
A fonte de luz contida nesta luminária só é sujeita a restituição feita pelo fabricante ou pelo técnico autorizado por ele ou outra pessoa com semelhante qualificação.

INSTRUÇÕES DE INSTALAÇÃO

- Passo 1: Faça um furo com o diâmetro de 6 mm no tecto
- Passo 2: Insira o fitting de plástico empurrando-o no furo
- Passo 3: Aperte com força os parafusos de 4 a 2
- Passo 4: Coloque a placa de baixo 7 e coloque o corpo da lâmpada mantendo os cabos de suspensão em posição vertical
- Passo 5: Pendure a lâmpada usando o cabo de suspensão

V-TAC®

INNOVATIVE LED LIGHTING

(HU) BEVEZETÉS ÉS GARANCIA

Köszönjük, hogy választotta és megvásárolta a V-TAC terméket. V-TAC nyújtja Önnek a legjobb szolgáltatást. Kérjük, a szerelés előtt figyelmesen olvassa el ezeket az utasításokat és óvja ezt a kézikönyvet későbbi használatra. Ha további kérdései vannak, kérjük, forduljon forgalmazójához vagy helyi eladójához, akitől megvásárolta a terméket. Ők képzettek és készek a legjobb szolgálatra.

A jótállás a vásárlás napjától számítva 5 évig érvényes. A garancia nem vonatkozik a helytelen szerelés vagy az abnormális kopás okozta károkra. A cég nem vállal semmilyen garanciát a felület károsodásáért, a termék helytelen eltávolításáért és szereléséért. A termékek 10-12 óras napi üzemieltésre alkalmasak. A termék napi 24 órás felhasználása érvényteleníti a garanciát. Ez a termék garanciája csak a gyártási hibákra vonatkozik.

! VIGYÁZAT

Nem cserélhető és nem helyettesíthető a felhasználó által fényforrással rendelkező lámpatestek esetében a szerelési lapnak a következő információkat kell tartalmaznia:

- Nem cserélhető fényforrások esetében:
A lámpatest fényforrása nem cserélhető; amikor a fényforrás eléri az élettartamát, az egész lámpatestet ki kell cserélni
- Nem cserélhető a felhasználó által fényforrások esetében:
A lámpatestben található fényforrások csak a gyártó vagy annak szervizképviselője vagy hasonló szakképzett személy helyettesítheti.

FELSZERELÉSI UTASÍTÁS

1. lépés: Fúrjon 6 mm átmérőjű lyukat a mennyezeten
2. lépés: Nyomja be a műanyag csatlakozót a lyukba
3. lépés: Erősen húzza fel a csavarokat 4-től 2-ig
4. lépés: Helyezze 7. alsó lapot, és helyezze be a lámpatestet, tartsa függőlegesen a felfüggesztés kábeleit.
5. lépés: Akasztassa a lámpát a lógó vezeték segítségével

(IT) INTRODUZIONE E GARANZIA

Grazie per aver scelto e acquistato il prodotto della V-TAC. La V-TAC Le servirà nel miglior modo possibile. Si prega di leggere attentamente queste istruzioni prima di iniziare l'installazione e di conservare questo manuale a portata di mano per riferimenti futuri. In caso di qualunque altra domanda si prega di contattare il nostro rivenditore o il distributore locale da cui è stato acquistato il prodotto. Loro sono addestrati e pronti a servirla nel miglior modo possibile.

La garanzia è valida per 5 anni dalla data d'acquisto. La garanzia non si applica ai danni provocati dall'installazione errata o dall'usura anomala. L'azienda non fornisce alcuna garanzia per danni a qualsiasi superficie a causa della rimozione e dell'installazione errata del prodotto. I prodotti sono adatti per 10-12 ore di funzionamento quotidiano. L'utilizzo del prodotto per 24 ore al giorno annulla la garanzia. La garanzia di questo prodotto è valida soltanto per difetti di fabbricazione.

! ATTENZIONE

Dispositivo di illuminazione con sorgente luminosa non sostituibile e non sostituibile dall'utente, le istruzioni di installazione devono contenere essenzialmente le seguenti informazioni:

- Per sorgenti luminose non sostituibili:
La sorgente luminosa di questo dispositivo non è sostituibile; quando la sorgente luminosa raggiunge la fine della sua vita, l'intero dispositivo deve essere sostituito "
- Per sorgenti luminose non sostituibili dall'utente:
La sorgente luminosa di questo dispositivo di illuminazione deve essere sostituita dal produttore o dal suo agente di assistenza o da un'altra persona con una qualifica simile.

ISTRUZIONI PER L'INSTALLAZIONE

- Passo 1: Praticare un foro di 6 mm di diametro nel soffitto
- Passo 2: Inserire spingendo il raccordo di plastica nel foro
- Passo 3: Serrare saldamente i bulloni da 4 a 2
- Passo 4: Posizionare la piastra inferiore 7 e posizionare il corpo della lampada tenendo i cavi di sospensione in posizione verticale.
- Passo 5: Appendere la lampada utilizzando il cavo appeso.

(RO) INTRODUCERE, GARANȚIA

Vă mulțumim că ați ales și v-ați cumpărat acest produs de iluminat cu diodă al V-TAC. V-TAC vă va fi de un mare folos, utilizându-l în modul cel mai potrivit posibil. Vă rugăm să citiți aceste instrucțiuni cu atenție, înainte să începeți instalarea, și păstrați-le pentru că s-ar putea să fie necesar să le recitiți. Dacă aveți și alte întrebări, luați legătură cu dealer-ul nostru sau cu comerciantul de la care v-ați achiziționat produsul. Aceștia sunt bine instruiți și întotdeauna sunt disponibili să vă servească în modul cel mai bun posibil.

Garanția este valabilă pe un termen de 5 ani din data achiziționării produsului. Garanția însă nu se aplică cu privire la daunele cauzate de instalare incorectă sau care rezultă din uzură anormală de utilizare. Societatea nu acordă garanție pentru daune produse pe suprafețe indiferent de tipul acestora, care se datorează îndepărtării sau montării incorecte a produsului. Aceste produse sunt potrivite pentru exploatare continuă timp de 10-12 ore pe zi. Exploatarea produsului timp de 24 de ore fără întrerupere, poate duce la pierderea garanției. Pentru acest produs, garanția se acordă numai pentru defecte de fabricație.

! AVERTIZARE

- Corp de iluminat cu sursă luminoasă neschimbabilă, care nu poate fi schimbată de către utilizator, cu privire la care instrucțiunile de instalare trebuie să cuprindă următoarele informații:
- Privind sursele luminoase neschimbabile:
Sursa luminoasă a prezentului corp de iluminat este neschimbabilă; când se atinge finalul ciclului de viață al sursei luminoase, trebuie înlocuit întregul corp de iluminat
 - Privind sursele luminoase care nu pot fi schimbate de către utilizator:
Sursa luminoasă incorporată în acest corp de iluminat poate fi înlocuită numai de către producătorul produsului, de către un agent autorizat de la service-ul specializat al producătorului sau de către o altă persoană cu o calificare similară.

ISTRUCȚIUNI DE INSTALARE

- Pașul 1: Faceți un orificiu în tavan cu un diametru de 6 mm
- Pașul 2: Puneți, prin apăsare, fitingul din plastic în orificiul realizat
- Pașul 3: Strângeți bine de tot bolțurile: de la nr. 4 la nr. 2
- Pașul 4: Puneți panoul inferior - nr.7 și montați corpul lămpii, susținând cablurile de suspendare în poziție verticală
- Pașul 5: Suspendați lampa, folosind cablul de suspendare.

(GR) ΕΙΣΑΓΩΓΗ - ΕΓΓΥΗΣΗ

Σας ευχαριστούμε για το ότι επιλέξατε και αγοράσατε το φωτιστικό προϊόν της V-TAC (V-TAC). Η V-TAC (V-TAC) θα σας εξυπηρετήσει με τον καλύτερο δυνατό τρόπο. Παρακαλούμε να διαβάσετε προσεκτικά τις οδηγίες μας προτού τοποθετήσετε και διατηρήσετε τις οδηγίες για τη μετέπειτα ενημέρωσή μας. Αν έχετε άλλα ερωτήματα και απορίες, παρακαλούμε να έλαθε σε επαφή με τον προμηθευτή μας ή με τον εγχώριο έμπορο από τον οποίο αγοράσατε το προϊόν. Αυτοί εκπαιδευμένοι κατάλληλα και είναι πρόθυμοι να σας εξυπηρετήσουν με τον καλύτερο τρόπο.

Η εγγύηση ισχύει για περίοδο 5 ετών από την ημερομηνία της αγοράς. Η εγγύηση δεν εφαρμόζεται σε περιπτώσεις που προκληθούν ζημιές εξαιτίας λάθους τοποθέτησης ή ασυνήθιστης φθοράς. Η εταιρεία δεν παρέχει εγγύηση για ζημιές σε οποιαδήποτε επιφάνεια εξαιτίας της λάθος απομύκνωσης ή τοποθέτησης του προϊόντος. Τα προϊόντα είναι κατάλληλα για χρήση 10-12 ωρών την ημέρα. Η χρήση του προϊόντος επί 24 ώρες έχει ως αποτέλεσμα την ακύρωση της εγγύησης. Η εγγύηση του προϊόντος αφορά μόνο τα ελαττώματα της παραγωγής.

! ΠΡΟΕΙΔΟΠΟΙΗΣΗ

Φωτιστικό σώμα με αναντικατάστατη και αναντικατάστατη από το χρήστη πηγή του φωτός, ενώ η οδηγία για την εγκατάσταση πρέπει να περιέχει τις εξής πληροφορίες:

- Για τις αναντικατάστατες πηγές φωτός:
Η πηγή του φωτός αυτού του φωτιστικού σώματος είναι αναντικατάστατη. Όταν η πηγή του φωτός φθάσει το τέλος του κύκλου της ζωής της, ολόκληρο το φωτιστικό σώμα πρέπει να αντικατασταθεί.
- Για τις αναντικατάστατες από το χρήστη πηγές φωτός:
Η πηγή του φωτός που περιέχεται σε αυτό το φωτιστικό σώμα, υπόκειται σε αντικατάσταση μόνο από τον παραγωγό, ή από τον πράκτορα του σέρβις του, ή από άλλο πρόσωπο με παρόμοια ε δεικνύει.

ΟΔΗΓΙΕΣ ΓΙΑ ΤΗΝ ΤΟΠΟΘΕΤΗΣΗ

- Βήμα 1: Διατρύπηστε στην οροφή ένα άνοιγμα διαμέτρου 6 mm.
- Βήμα 2: Τοποθετήστε μέσα πίσω της το πλαστικό φιτνγκ (fitting) στο άνοιγμα.
- Βήμα 3: Σφίξτε δυνατά τις βίδες από 4 έως 2.
- Βήμα 4: Τοποθετήστε την κάτω πλάκα 7, τοποθετήστε και το σώμα της λάμπας, διατηρώντας τα καλώδια της ανάρτησης σε κάθετη θέση.
- Βήμα 5: Ανάρτηστε τη λάμπα, χρησιμοποιώντας το καλώδιο της ανάρτησης.

(PO) WSTĘP I GWARANCJA

Dziękujemy za wybór i zakup produktu V-TAC. V-TAC będzie Ci służył najlepiej. Proszę przeczytać te instrukcje uważnie przed przystąpieniem do zainstalowania i zachować ją do użytku w przyszłości. Jeśli masz jakiekolwiek pytania, proszę skontaktować się z naszym Przedstawicielem lub z dystrybutorem, od którego kupiłeś produkt. Oni są przeszkoleni i gotowi udzielić Ci pomocy.

Gwarancja ważna jest 5 lata od zakupu. Gwarancja nie obejmuje uszkodzeń wynikających z niewłaściwego zainstalowania lub nadzwyczajnego zużycia. Spółka nie ponosi odpowiedzialności za ewentualne szkody spowodowane na powierzchniach podczas instalacji lub demontażu. Łączny czas świecenia oprawy w ciągu doby nie może przekroczyć 10-12 godzin. 24-godzinna eksploatacja produktu prowadzi do unieważnienia gwarancji. Gwarancja obejmuje jedynie wady powstałe z przyczyn tkwiących w produkcie.

! OSTRZEŻENIE

Dziękujemy za wybór i zakup produktu V-TAC. V-TAC będzie Ci służył najlepiej. Proszę przeczytać te instrukcje uważnie przed przystąpieniem do zainstalowania i zachować ją do użytku w przyszłości.

- W przypadku niewymiennych źródeł światła:
Źródło światła oprawy tej jest niewymienne; gdy żywotność źródła światła dobiegnie końca, cała oprawa musi zostać wymieniona.
- W przypadku niewymiennych przez użytkownika źródeł światła:
Wymiana źródła światła, w które wyposażona jest oprawa ta, jest możliwa tylko przez producenta lub przez jego przedstawiciela serwisowego, albo przez osobę o podobnych kwalifikacjach.

INSTRUKCJA INSTALACJI

- Krok 1: Wywierć otwór o średnicy 6 mm w suficie
- Krok 2: Wciśnij plastikową oprawkę do otworu
- Krok 3: Dokręć mocno śruby od 4 do 2
- Krok 4: Umieść dolną płytę 7 i twaś obudowę lampy, utrzymując kable podwieszające w pionowej pozycji
- Krok 5: Zawieś lampę za pomocą kabla podwieszającego.

(SP) INTRODUCCIÓN & GARANTÍA

Le agradecemos que ha elegido y adquirido la bombilla de diodos emisores de luz de V-TAC. V-TAC le servirá del mejor modo posible. Pedimos que antes de comenzar la instalación lea atentamente las presentes instrucciones y las guarde en un lugar adecuado para consultas próximas. En caso de dudas o preguntas, póngase, por favor, en contacto con el representante o suministrador más cercano de quien ha comprado el producto. Él será debidamente instruido y dispuesto para atenderle de la mejor manera posible.

La garantía tendrá una duración de 5 años, contados a partir de la fecha de la compra. La garantía no será aplicable a daños ocasionados por instalación incorrecta o gasto inhabitual. La empresa no otorgará garantía para daños de superficies de cualquier tipo generados por su eliminación e instalación incorrectas. Los productos tendrán explotación adecuada durante unas 10-12 horas diarias. La explotación de 24 horas diarias llevará a la anulación de la garantía. La garantía cubrirá solo defectos de producción de fábrica.

! IMPORTANTE!

Luminaria con fuente de luz no reemplazable y no reemplazable por el usuario, las instrucciones de instalación deben contener esencialmente la siguiente información:

- Para fuentes de luz no reemplazables:
La fuente de luz de esta luminaria no es reemplazable; cuando la fuente de luz llega al final de su vida útil, toda la luminaria debe ser reemplazada.
- Para fuentes de luz no reemplazables por el usuario:
La fuente de luz contenida en esta luminaria solo debe ser reemplazada por el fabricante, su agente de servicio u otra persona debidamente calificada.

INSTRUCCIONES DE INSTALACION

- Paso 1: Taladre un orificio de 6 mm de diámetro en el techo.
- Paso 2: Presione el accesorio de plástico para que entre en el orificio.
- Paso 3: Apriete firmemente los pernos 4 a 2
- Paso 4: Coloque la placa inferior 7 e inserte el cuerpo (la carcasa) de la lámpara, manteniendo los cables de suspensión en una dirección vertical
- Paso 5: Cuelgue la lámpara con el cable colgante.

In case of any query/issue with the product, please reach out to us at: support@v-tac.eu

For More products range, inquiry please contact our distributor or nearest dealers. V-TAC EUROPE LTD
Bulgaria, Plovdiv 4000, bul. L. Karavelov 9B