

WEEE Number: 80133970

INSTALLATION INSTRUCTION
LED PANEL LIGHTS



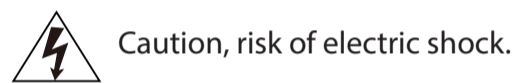
2 YEAR WARRANTY*

TECHNICAL DATA:

Table with 8 columns: Model, Watts, Lumens, BeamAngle, PF, CRI, Input Power, Dimension. Rows include models VT-1408, VT-1415, and VT-1422 with their respective specifications.

WARNING

- 1. Please make sure to turn off the power before starting the installation.
2. The light source of this luminaire is not replaceable, when the light source reaches its end of life the whole luminaire should be replaced.



Caution, risk of electric shock.



This marking indicates that this product should not be disposed of with other household wastes.

INTRODUCTION & WARRANTY
Thank you for selecting and buying V-TAC product. V-TAC will serve you the best. Please read these instructions carefully before starting the installing and keep this manual handy for future reference.

ИЗКЪСВЕНЕ ЗА ИНСТАЛАЦИЈА:
Исталацијата да се извршава само од сертификирани електротехници.
Мола свржете по подобра начин со задижавањето, пред да свржете со електричната мрежа.

INTRODUCTION & GARANTIE
Merci d'avoir choisi et acheté un produit à V-TAC. V-TAC vous offrira le meilleur. Veuillez lire attentivement ces instructions avant de commencer l'installation et conservez ce manuel à portée de main pour référence ultérieure.

UVOD I JAMSTVO
Naša vama, što ste odabrali i kupili svjetiljku tvrtke Vi-Tek (V-TAC), Vi-Tek (V-TAC) će vam poslužiti na najbolji mogući način. Molimo, pažljivo pročitate ove upute prije instalacije i spremite upute za buduću uporabu.

EXIGENCES D'INSTALLATION:
L'installation doit être effectuée par un électricien certifié seulement.
Veuillez raccorder correctement avec le pilote avant de raccorder au réseau électrique.

REQUISITOS PARA A INSTALACION:
A instalação faz-se apenas por electricista licenciado.
Por favor, conecte com o driver corretamente antes de conectar à fonte principal.

ANFORDERUNGEN ZUR INSTALLATION:
Die Installation sollte nur von einem zertifizierten Elektriker durchgeführt werden.
Bitte schließen Sie den Treiber ordnungsgemäß an, bevor Sie die Stromversorgung anschließen.

INTRODUÇÃO E GARANTIA
A garantia é válida por um período de 2 anos a partir da data de compra. A garantia não se aplica a danos causados devido a uma instalação incorreta ou desgaste involuntário.

WSTĘP I GWARANCJA
Dziękujemy za wybór i zakup produktu V-TAC. V-TAC będzie Ci służyć najlepiej. Proszę przeczytać te instrukcje uważnie przed przystąpieniem do zainstalowania i zachować ją do użytku w przyszłości.

WSTĘP I GWARANCJA
Dziękujemy za wybór i zakup produktu V-TAC. V-TAC będzie Ci służyć najlepiej. Proszę przeczytać te instrukcje uważnie przed przystąpieniem do zainstalowania i zachować ją do użytku w przyszłości.

WVEΔEΠH E ΓAPAHTHIA
Благодари ви, че избравте и закупихте светодиодния продукт на Ви-Тек (V-TAC). Ви-Тек (V-TAC) ще ви послужи по най-добрия възможен начин. Мола прочетете тези инструкции внимателно преди инсталацията и съхранявайте ръководството за бъдещи справки.

REQUISITOS DE LA INSTALACION:
Que se instale solamente por electricista certificado.
Conecte correctamente con el controlador antes de conectar la alimentación principal.

INSTRUKCIJA INSTALACION:
Krok 1: Fije el tablero colgante con tornillos.
Krok 2: Conecte el cable de alimentación de AC al controlador y conecte el cable de DC del panel al controlador.

INSTRUKCIJA INSTALACION:
Krok 1: Fije el tablero colgante con tornillos.
Krok 2: Conecte el cable de alimentación de AC al controlador y conecte el cable de DC del panel al controlador.

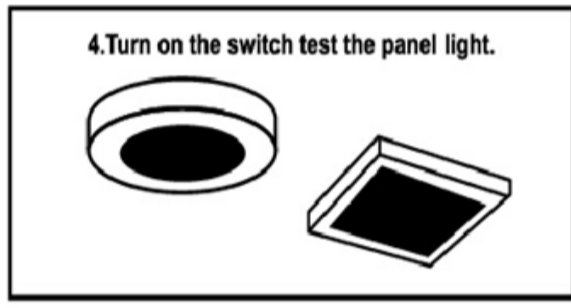
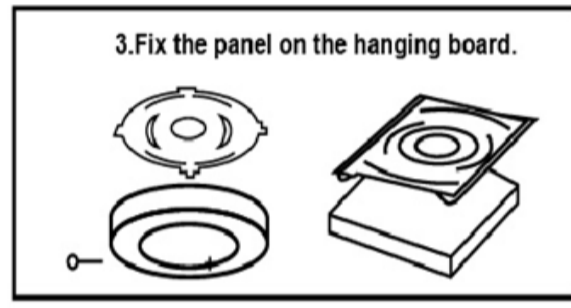
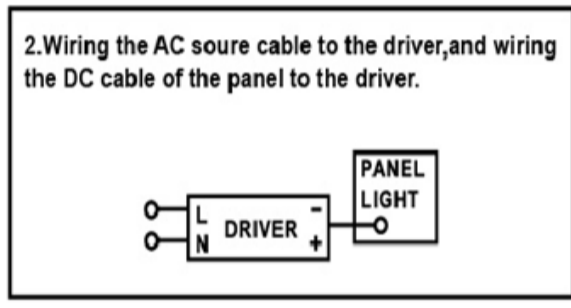
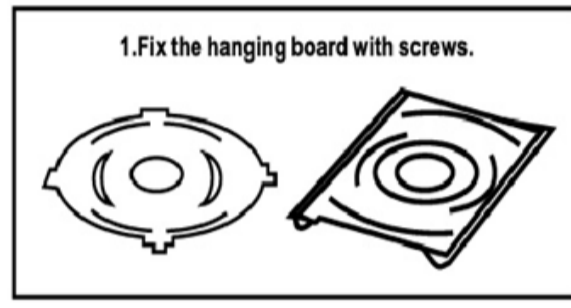
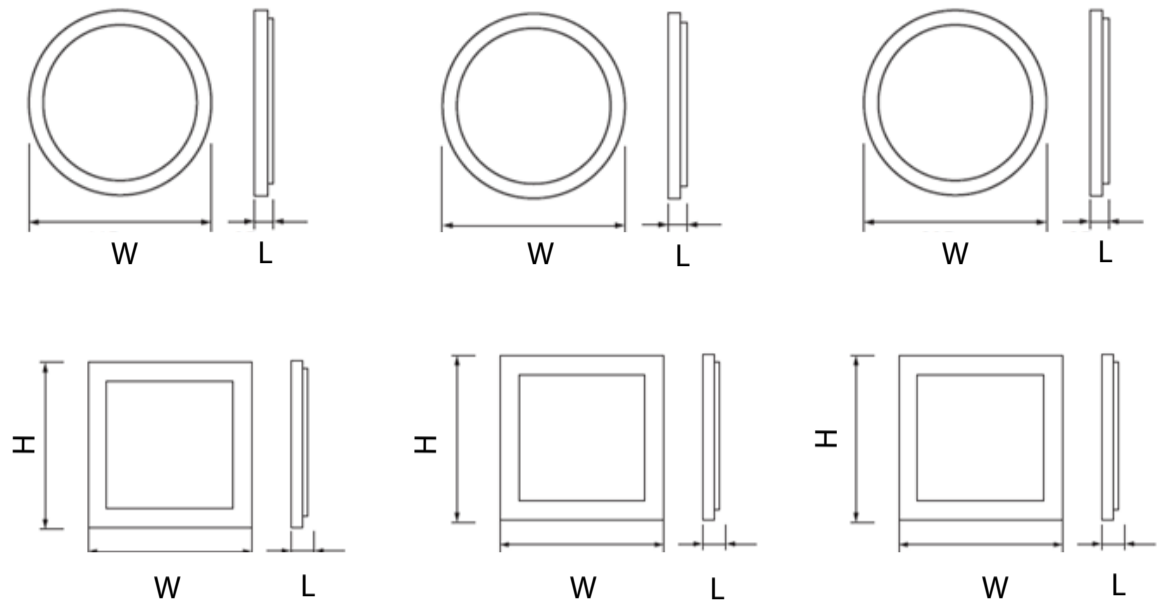
ΕΙΣΑΓΩΓΗ - ΕΓΓΥΗΣΗ
Το εγχειρίδιο για το ότι επιλέξατε και αγοράσете το φωτιστικό προϊόν της Vi-TAK (V-TAC). Η Vi-TAK (V-TAC) θα σας εξυπηρετήσει με τον καλύτερο δυνατό τρόπο. Παρακαλούμε να διαβάσετε προσεκτικά τις οδηγίες μας προτού τοποθετήσετε και διατηρήσετε τις οδηγίες για τη μελλοντική αναφορά σας.

INSTRUKCIJA INSTALACION:
Krok 1: Fije el tablero colgante con tornillos.
Krok 2: Conecte el cable de alimentación de AC al controlador y conecte el cable de DC del panel al controlador.

INSTRUKCIJA INSTALACION:
Krok 1: Fije el tablero colgante con tornillos.
Krok 2: Conecte el cable de alimentación de AC al controlador y conecte el cable de DC del panel al controlador.

INSTRUKCIJA INSTALACION:
Krok 1: Fije el tablero colgante con tornillos.
Krok 2: Conecte el cable de alimentación de AC al controlador y conecte el cable de DC del panel al controlador.

INSTALLATION DIAGRAM:



BEVEZETÉS ÉS GARANCIA
Köszönjük, hogy választotta és megvásárolta a V-TAC terméket. V-TAC nyújtja Önnek a legjobb szolgáltatást. Kérjük, a szerelés előtt figyelmesen olvassa el ezeket az utasításokat és őrizze azt a későbbiekben későbbi használatra.

ΑΡΧΗΤΗΡΕΙΣ ΓΙΑ ΤΗΝ ΤΟΠΟΘΕΤΗΣΗ:
Η εγκατάσταση να γίνεται μόνο από αδειούχο ηλεκτρολόγο.
Παρακαλούμε πριν συνδεθείτε στον κεντρικό πόρο, να συνδεθείτε κατάλληλα στον οδηγό.

INTRODUZIONE E GARANZIA
Grazie per aver scelto e acquistato il prodotto della V-TAC. La V-TAC Le servirà nel miglior modo possibile. Si prega di leggere attentamente queste istruzioni prima di iniziare l'installazione e di conservare questo manuale a portata di mano per riferimenti futuri.

INTRODUCERE GARANTIA
Vă mulțumim că ați ales și ați cumpărat acest produs de iluminat cu diodă ai V-TAC. V-TAC vă va fi de un mare folos, utilizându-i în modul cel mai potrivit posibil. Vă rugăm să citiți aceste instrucțiuni cu atenție, înainte să începeți instalarea, și păstrați-le pentru că s-ar putea să fie necesar să le revedeați.

REQUISITI DI INSTALLAZIONE:
L'installazione deve essere eseguita soltanto da un elettricista certificato.
Si prega di collegare correttamente con il driver prima di collegare alla rete elettrica.

REQUISITOS DE LA INSTALACION:
La instalación debe ser realizada solo por un electricista certificado.
Se debe conectar correctamente con el controlador antes de conectar la alimentación principal.

ISTRUZIONI DI INSTALLAZIONE:
Passo 1: Fissare la staffa di sospensione con le viti.
Passo 2: Collegare il cavo di alimentazione AC al driver e collegare il cavo DC del pannello al driver.

UVOD A ZÁRUKA
Děkujeme, že jste si vybrali a koupili výrobek firmy V-TAK. V-TAK vám nabídní ty nejlepší výrobky. Před zahájením instalace si prosím přečtěte tyto pokyny a uschovejte si tento návod pro budoucí použití.

WSTĘP I GWARANCJA
Dziękujemy za wybór i zakup produktu V-TAC. V-TAC będzie Ci służyć najlepiej. Proszę przeczytać te instrukcje uważnie przed przystąpieniem do zainstalowania i zachować ją do użytku w przyszłości.

POŽADAVEK K INSTALACI:
Instalaciju treba izvršiti kvalifikovani električar.
Prilikom prijave vodnjim priključkom s potrošača, prije priključenja na električnu mrežu.

WYMAGANIA DLA INSTALACJI:
Instalację powinna być wykonana wyłącznie przez elektrotechnika posiadającego certyfikat.
Przed podłączeniem do sieci podłącz prawidłowo blok zasilania.

WYMAGANIA DLA INSTALACJI:
Instalację powinna być wykonana wyłącznie przez elektrotechnika posiadającego certyfikat.
Przed podłączeniem do sieci podłącz prawidłowo blok zasilania.

INSTRUKCIJA INSTALACION:
Krok 1: Zamocuj sztabki konsoli montażowej.
Krok 2: Podłącz przewód zasilający AC oraz kabel DC panelu do bloku zasilania.

INSTRUKCIJA INSTALACION:
Krok 1: Zamocuj sztabki konsoli montażowej.
Krok 2: Podłącz przewód zasilający AC oraz kabel DC panelu do bloku zasilania.

ΕΙΣΑΓΩΓΗ - ΕΓΓΥΗΣΗ
Το εγχειρίδιο για το ότι επιλέξατε και αγοράσете το φωτιστικό προϊόν της Vi-TAK (V-TAC). Η Vi-TAK (V-TAC) θα σας εξυπηρετήσει με τον καλύτερο δυνατό τρόπο. Παρακαλούμε να διαβάσετε προσεκτικά τις οδηγίες μας προτού τοποθετήσετε και διατηρήσετε τις οδηγίες για τη μελλοντική αναφορά σας.

WYMAGANIA DLA INSTALACJI:
Instalację powinna być wykonana wyłącznie przez elektrotechnika posiadającego certyfikat.
Przed podłączeniem do sieci podłącz prawidłowo blok zasilania.

INSTRUKCIJA INSTALACION:
Krok 1: Zamocuj sztabki konsoli montażowej.
Krok 2: Podłącz przewód zasilający AC oraz kabel DC panelu do bloku zasilania.

WYMAGANIA DLA INSTALACJI:
Instalację powinna być wykonana wyłącznie przez elektrotechnika posiadającego certyfikat.
Przed podłączeniem do sieci podłącz prawidłowo blok zasilania.

In case of any query/issue with the product, please reach out to us at support@v-tac.eu

For more products range, inquiry please contact our distributor or nearest dealers. V-TAC EUROPE LTD, Bulgaria, Plovdiv 4000, bul.L.Karavellou 9B