



WEEE Number: 80133970

INSTALLATION INSTRUCTION LED SPIKE LIGHT

TECHNICAL DATA:

MODEL	VT-857
COMMERCIAL TYPE	Garden Spike Light
Luminous Flux	720LM
BEAM ANGLE	30°
PF	>0.6
CRI	>80
IP RATING	IP65
BODY TYPE	ALUMINUM
DIMENSION	73X255mm
INPUT POWER	AC: 100-240V, 50/60Hz



INTRODUCTION & WARRANTY

Thank you for selecting and buying V-TAC product. V-TAC will serve you the best. Please read these instructions carefully before starting the installation and keep this manual handy for future reference. If you have any another query, please contact our dealer or local vendor from whom you have purchased the product. They are trained and ready to serve you at the best. The warranty is valid for 2 years from the date of purchase. The warranty does not apply to damage caused by incorrect installation or abnormal wear and tear. The company gives no warranty against damage to any surface due to incorrect removal and installation of the product. The products are suitable for 10-12 Hours Daily operation. Usage of product for 24 Hours a day would void the warranty. This product is warranted for manufacturing defects only.

IN CASE OF ANY QUERY/ISSUE WITH THE PRODUCT, PLEASE REACH OUT TO US AT: SUPPORT@V-TAC.EU FOR MORE PRODUCTS RANGE, INQUIRY PLEASE CONTACT OUR DISTRIBUTOR OR NEAREST DEALERS. V-TAC EUROPE LTD, BULGARIA, PLOVDIV 4000, BUL.L.KARAVELOV 9B

WARNING!

1. Please make sure to turn off the power before starting the installation.
2. Installation must be performed by a qualified electrician.
3. The light source of this luminaire is not replaceable; when the light source reaches its end of life the whole luminaire shall be replaced.
4. If the external flexible cable or cord of this luminaire is damaged, it shall be exclusively replaced by the manufacturer or his service agent or a similar qualified person in order to avoid a hazard.
5. Proper grounding should be ensured throughout the installation.
6. Terminal block not included.
7. To be connected with waterproof cable hose.



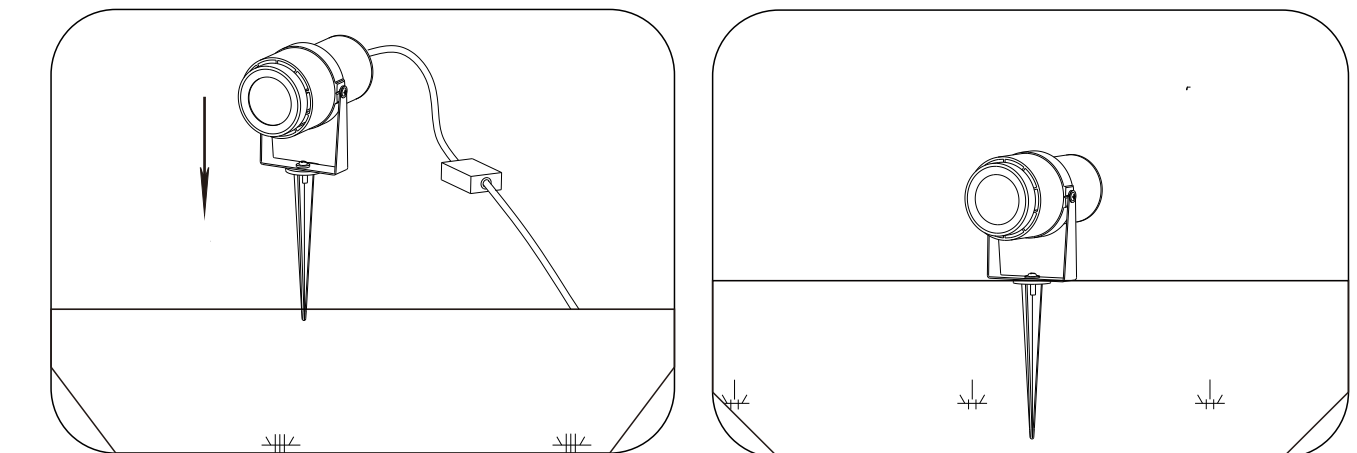
This marking indicates that this product should not be disposed of with other household wastes.



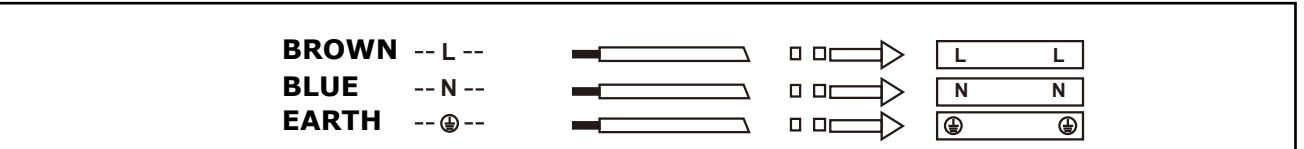
Caution, risk of electric shock.

INSTALLATION DIAGRAM

1. Assemble the LED light fixture using all the accessories included (Ref to image 1 as shown below)
2. Distinguish between positive, negative and earth wire between the power cord and luminaire.
3. Select the right way to install the LED light fixture. Fix the garden spike into the ground until it's firmly in place. If the ground is hard, soak the area with water to soften. Wire the power cord with LED garden fixture.
4. Please check the installation has been performed correct and then turn ON the power to test the light.



WIRING DIAGRAM



[DE] EINFÜHRUNG UND GEBRAUCHSANWEISUNG

Vir danken Ihnen, dass Sie ein V-TAC ausgesucht und gekauft haben. V-TAC wird Ihnen die besten Dienste erweisen. Lesen Sie bitte, diese Gebrauchsanweisung vor der Montage aufmerksam durch und halten Sie sie für Auskünfte in der Zukunft parat. Sollten Sie weitere Fragen haben, kontaktieren Sie, bitte, unseren lokalen Händler oderVerkäufer, von dem Sie das Produkt gekauft haben. Sie sind ausgebildet und bereit Sie auf die bestmögliche Art und Weise zu unterstützen. Die Gewährleistungsfrist beträgt 2 Jahre ab dem Kaufdatum. Die Gewährleistung bezieht sich nicht auf Schäden, die durch unsachgemäße Montage oder ungewöhnliche Abnutzung und Verschleiß verursacht werden sind. Das Unternehmen gewährt keine Garantie für durch unsachgemäße Produktabbau oder unsachgemäße Montage entstandene Schäden an jeglichen Oberflächen. Die Produkte sind für eine Nutzung von bis zu 10-12 Stunden täglich geeignet. Eine tägliche, 24-stündige Nutzung schließt die Gewährleistung aus. Diese Gewährleistung gilt nur für Herstellungsmängel.

ACHTUNG

1. Mölla прочтете настоящие инструкции и исключите захранение, преди да започнете монтажа.
2. Инсталация само от сертифициран електрик.
3. Светиният източник на това осветително тяло не е сменяем; когато той достигне края на експлоатационния си срок, трябва да се смени цялото осветително тяло.
4. Ако външният гъвкав кабел или кабел на този осветител е повреден, той трябва да бъде заменен изключително от производителя или неговия сериозен агент или подобно квалифицирано лице, за да се избегне опасност.
5. По време на инсталацията трябва да бъде гарантирано надлежно заземяване.
6. Клемният блок не е включен.
7. Да се свързва с водоустойчиви кабелен маркуч.

INSTALLATIONSANFORDERUNGEN/ ANLEITUNG

1. Bitte schalten Sie die Stromversorgung aus und lesen Sie diese Anleitung, bevor Sie mit der Installation beginnen.
2. Installation nur von Elektrofachkräften.
3. Die Lichtquelle dieser Leuchte ist nicht austauschbar. Wenn die Lebensdauer der Lichtquelle abgelaufen ist, muss die gesamte Leuchte ausgetauscht werden.
4. Wenn das externe flexible Kabel oder Kabel dieser Leuchte beschädigt ist, darf es ausschließlich vom Hersteller oder seinem Servicecenter/Techniker oder einer ähnlich qualifizierten Person ersetzt werden, um eine Gefahr zu vermeiden.
5. Während der gesamten Installation muß eine ordnungsgemäße Erdung gewährleistet sein.
6. Klemmenblock nicht enthalten.
7. Mit wasserdichem Kabelschlauch verbinden.

WICHTIGE HINWEISE:

- Elektro- und Elektronikergeräte, die zu Abfall geworden sind, werden als Altgeräte bezeichnet. Altgeräte dürfen nicht mit anderem Hausmüll entsorgt werden.
- Besitzer von Altgerät muss Ende der Nutzungsdauer müssen das Gerät bei den von den öffentlichen Entsorgungsträgern oder Händlern eingerichteten Sammelstellen zurückgeben. Diese Rücksendung ist für Sie mit keinen Kosten verbunden.
- Besitzer von Altgeräten sind verpflichtet, Lampen vor der Rückgabe zerströrungsfrei aus dem Altgerät zu entfernen.



- Das Symbol „Gekreuzte Mülltonnen“ weist darauf hin, dass dieses Produkt nicht mit dem anderen Hausmüll entsorgt werden darf und am Ende seiner Lebensdauer vom unsortierten Hausmüll getrennt gesammelt werden muss.
- Bei der Entsorgung von Elektrogeräten auf Deponien oder Halden können Schadstoffe ins Grundwasser gelangen und in die Nahrungskette gelangen und Ihre Gesundheit und Ihr Wohlbefinden schädigen.
- Unter folgendem Link gelangen Sie zum Online-Verzeichnis der Sammel- und Rückgabestellen: <https://www.ear-system.de/ear-verzeichnis/sammel-und-ruecknahmestellen>

[BG] ВЪВЕДЕНИЕ И ГАРАНЦИЯ

Благодарим ви, че избрахте и закупили продукта на Ви-Тек (V-TAC). Ви-Тек (V-TAC) ще ви послужи по най-добрия възможен начин. Моля прочетете тези инструкции внимателно преди инсталация и съхранявайте ръководството за бъдещи справки. Ако имате други въпроси, моля свържете се с нашия дилър или с местния търговец, от който сте закупили продукта. Те са обучени и са готови да ви послужат по най-добрия начин. Гаранцията е валидна за период от 2 години след датата на закупуване. Гаранцията не се прилага по отношение на щети, причинени поради неправилен монтаж или необичайно износване. Длъжностите ни предоставя гаранцията срещу щети по какъвто и да е повърхност поради неправилното отстраняване и монтаж на продукта. Продуктите са подходящи за 10-12 часа експлоатация на ден. Експлоатацията на продукт в продължение на 24 часа води до обезсилване на гаранцията. Гаранцията за този продукт се дава само за производствени дефекти.

ВНИМАНИЕ

1. Моля прочетете настоящите инструкции и изключете захранение, преди да започнете монтажа.
2. Инсталация само от сертифициран електрикотехник.
3. Светиният източник на това осветително тяло не е сменяем; когато той достигне края на експлоатационния си срок, трябва да се смени цялото осветително тяло.
4. Ако външният гъвкав кабел или кабел на този осветител е повреден, той трябва да бъде заменен изключително от производителя или неговия сериозен агент или подобно квалифицирано лице, за да се избегне опасност.
5. По време на инсталацията трябва да бъде гарантирано надлежно заземяване.
6. Клемният блок не е включен.
7. Да се свързва с водоустойчиви кабелен маркуч.

ИНСТРУКЦИИ ЗА ИНСТАЛАЦИЯ

1. Сглобете LED осветителното тяло, като използвате всички включени аксесоари (вж. Фигура 1, показана по-долу).
2. Разграничете положителния, отрицателния и заземителния кабел и този на осветителното тяло.
3. Изберете подходяща повърхност, подходяща за монтажа на LED осветителното тяло, фиксирайте гравидното колче в земята, което не го закрепва прекалено здраво. Ако земята е твърда, налейте вода в дупката, за да я омекотите. Свържете захранващия кабел с LED гравидното осветително тяло.
4. Проверете дали монтажът е правилно, след като монтираете захранването, за да тестаете лампата.
5. Задържащият блок не е включен. Угвийте аира, hogy vizálto sorkapocsot használjon, amikor a világítótézet kútfét területre telepíti.

Забележка: Доставката не включва водоустойчив клемора. Когато монтирате осветителното тяло на открито, задължително използвайте водоустойчив клемора.

[FR] INTRODUCTION & GARANTIE
Merci d'avoir choisi et acheté un produit à V-TAC. V-TAC vous offre le meilleur. Veuillez lire attentivement ces instructions avant de commencer l'installation et conservez ce manuel à portée de main pour référence ultérieure. Si vous avez d'autres questions, veuillez contacter notre distributeur ou le fournisseur local auprès duquel vous avez acheté le produit. Ils sont formés et prêts à vous servir au mieux. La garantie est valable pour une période de 2 ans à compter de la date d'achat. La garantie ne s'applique pas à des dommages causés par une installation incorrecte ou une usure normale. La société ne donne aucune garantie pour des dommages causés à une surface en raison d'un enlèvement et d'une installation incorrects du produit. Les produits sont convensables pour une exploitation quotidienne de 10-12 heures. L'utilisation du produit pendant 24 heures par jour annule la garantie. Ce produit est couvert par une garantie pour des défauts de fabrication seulement.

ATTENTION

1. Veuillez mettre hors tension et lire ces instructions avant de commencer l'installation.
2. Installation par électricien certifié.
3. La source lumineuse de ce luminaire n'est pas remplaçable, lorsque la source lumineuse atteint sa fin de vie, le luminaire entier doit être remplacé.
4. Si le câble ou le cordon flexible externe de ce luminaire est endommagé, il doit être remplacé exclusivement par le fabricant ou son agent de service ou une personne qualifiée similaire afin d'éviter un danger.
5. Une mise à terre appropriée doit être assurée au cours de l'installation.
6. Bornier non inclus.
7. A connecter avec un tuyau de câble étanche.

SCHEMA DE MONTAGE:
1. Assemblez le luminaire à LED en utilisant tous les accessoires inclus (Référez-vous à l'image 1 comme indiqué ci-dessous)
2. Distinguez le fil positif, le fil négatif et le fil de terre entre le fil d'alimentation et celui du luminaire.
3. Choisissez la bonne surface pour installer le luminaire à LED. Fixez le picot de jardin dans le sol jusqu'à ce qu'il soit bien en place. Si le sol est dur, imbitez la zone avec de l'eau pour l'adoucir. Raccordez le fil d'alimentation au luminaire de jardin à LED.
4. Vérifiez si le montage a été effectué correctement, puis mettez l'appareil sous tension pour tester la lampe.
Note: Le bornier étanche non inclus. Veuillez vous assurer d'utiliser un bornier étanche lorsque vous installez le luminaire à l'extérieur.

[PT] INTRODUÇÃO E GARANTIA
Agradecemos que escolheu e adquiriu o produto da V-TAC. A V-TAC irá servir-lhe da melhor maneira possível. Por favor, leia atentamente estas instruções antes da instalação e mantenha este manual para referência no futuro. Se tiver outras dúvidas, entre em contacto com o nosso representante ou comerciante local de quem adquiriu o produto. Eles são treinados e prontos para servir-lhe da melhor maneira possível. A garantia é válida por um período de 2 anos a partir da data de compra. A garantia não se aplica a danos causados devido a uma instalação incorrecta ou desgaste invulgar. A empresa não dá nenhuma garantia por danos de qualquer superfície devido à inadequada remoção e instalação do produto. Os produtos são adequados para uma exploração quotidiana de 10-12 horas por dia. A exploração do produto durante 24 horas leva à invalidação da garantia. Este produto tem uma garantia apenas para defeitos de fabricação.

ATENÇÃO

1. DESLIGAR a alimentação antes de iniciar!
2. A instalação só pode ser feita por electricista autorizado.
3. A fonte de luz desta iluminação não é intercambiável; quando atingir o fim de sua vida útil, toda a luminária deve ser substituída.
4. Se o cabo flexível externo ou cabo desta luminária estiver danificado, deve ser substituído exclusivamente pelo fabricante ou seu agente de serviço ou pessoa similarmente qualificada, a fim de evitar perigos.
5. O aterramento adequado deve ser assegurado durante toda a instalação.
6. Bloco de terminais não incluído.
7. Para ser conectado com cabo de mangueira à prova d'água.

INSTRUÇÕES DE INSTALAÇÃO
1. Monte a luz LED ao usar todos os acessórios incluídos (ver Figura 1 abaixo).
2. Separe os fios da fase, neutro e terra do cabo de alimentação e da luz.
3. Selecione uma superfície de chão, adequada para a instalação da luz LED. Insira a estaca de jardim na terra até que esteja bem presa. Se a terra estiver dura, molhe a área com água para amolecê-la. Conecte o cabo de alimentação à luz LED de jardim.
4. Verifique se a instalação foi feita corretamente e ligue a alimentação para provar a lâmpada.
Nota: Na entrega não está incluído o bloco de terminais à prova d'água. Ao instalar a luz ao ar livre, use um bloco de terminais à prova d'água.

[HR] UVOD I JAMSTVO
Hvala vam, što ste odabrali i kupili tvrtke Vi-Tek (V-TAC). Vi-Tek (V-TAC) će vam poslužiti na najbolji mogući način. Molimo, pažljivo pročitate ove upute prije instalacije i spremite upute za buduću uporabu. Ako imate dodatnih pitanja, molimo obratite se našem proizvođaču ili lokalnom trgovcu gdje ste kupili ovaj proizvod. Oni su osposobljeni i spremni vam pomoći na najbolji način. Jamstvo za ovaj proizvod vrijedi za razdoblje od 2 godine, računajući od dana kupnje. Jamstvo se ne odnosi na štetu, nastalu nepravilnom uporabom ili neobičajnim habanjem. Tvrtka ne jamči za štetu koja nastane po kojoj površini proizvoda, zbog nepravilne demontaže odnosno i ugradnje proizvoda. Ovi proizvodi su prikladni za 10-12 sati radnog vremena. Uporaba proizvoda duže od jamstvo nevažeće. Jamstvo za ovaj proizvod dana je samo za nedostatke koji su nastali samo tijekom njegove proizvodnje.

OPREZ

1. Molimo pročitate ove upute i isključite napajanje prije početka ugradnje.
1. Ugradnju može obaviti samo stručni električar.
3. Svjetlosno tijelo ove svjetiljke nije zamjenjiv. Kada svjetlosno tijelo dođe do kraja života, treba zamijeniti cijelo svjetiljko.
4. Ako su vanjski fleksibilni kabel ili kabel ovog svjetiljke oštećeni, proizvođač ili njegov servisier ili slična kvalificirana osoba zamjenit će ga isključivo kako bi se izbjegla opasnost.
5. Tijekom ugradnje morate osigurati odgovarajuće uzeemljenje.
6. Priključni blok nije uključen.
7. Za spojanje s vodo otpornim crijevom za kabel.

UPUTE ZA UGRADNINU
1. Sastavite LED rasvjetno tijelo, koristeći svu dodatnu opremu (vidi sliku 1 u nastavku).
2. Odvojite plus, minus i uzemljenje kabela za napajanje i kabela rasvjetnog tijela.
3. Odaberite površinu, prikladnu za postavljanje LED svjetiljke. Zabilježi u tlo koliko je potrebno za pričvršćivanje rasvjetnog tijela i dobro ga učvrstite. Ako je tlo tvrdo, natopite ga vodom da bi omekšalo. Priključite kabeli napajanja na LED svjetiljku.
4. Provjerite je li ugradnja napravljena ispravno i zatim uključite strujno napajanje za testiranje svjetiljke.
Napomena: Dostava ne uključuje vodo otpornu spojnu stezaljku. Prilikom postavljanja svjetiljke na otvorenom, obavezno upotrijebite vodo-otpnu stezaljku za vanjsku primjenu.

[RO] INTRODUCERE, GARANTIA
Vă mulțumim că ați ales și ați cumpărat acest produs de V-TAC. V-TAC vă va fi de un mare folos, utilizându-l în modul cel mai potrivit posibil. Vă rugăm să citiți cu atenție aceste instrucțiuni înainte de a începe instalarea și să păstrați-le pentru a le putea folosi în caz de necesar să le reușiți. Dacă aveți și alte întrebări, luați legătura cu dealer-ul nostru sau cu comercianții de la care v-ați achiziționat produsul. Aceștia sunt bine instruiți și întotdeauna sunt în măsură să vă servescă în cel mai bun mod. Garanția este valabilă pe un termen de 2 ani din data achiziționării produsului. Garanția însă nu se aplică cu privire la daunele cauzate de instalare incorrectă sau care rezultă din uzura anormală de utilizare. Societatea nu acordă garanție pentru daune produse pe suprafețe, indiferent de tipul acestora. Care se datorează îndepărtării sau montării incorrecte a produsului. Acest produs este potrivit pentru exploatare cotidiană timp de 10-12 ore pe zi. Exploatarea produsului timp de 24 de ore fără întrerupere, poate duce la pierderea garanției. Pentru a instala un corp de iluminat de exterior, este obligatoriu să folosiți un șir de cime rezistent la apă.
Observație: Livrarea nu include șirul de cime rezistent la apă. Dacă montați un corp de iluminat de exterior, este obligatoriu să folosiți un șir de cime rezistent la apă.

ATENȚIE

1. DECONECTAȚI alimentarea cu energie electrică înainte să începeți instalarea.
2. Instalarea se va realiza numai de către un electrician autorizat.
3. Sursa de lumină și acestui corp de iluminat nu poate fi înlocuit; când ajunge la sfârșitul duratei de funcționare, întregul corp de iluminat trebuie înlocuit.
4. Dacă cablul sau cablul flexibil extern al acestui corp de iluminat este deteriorat, acesta trebuie înlocuit exclusiv de către producător sau agentul său de service sau de o persoană similară calificată pentru a evita un pericol.
5. În timpul instalării, trebuie să utilizați un șir de legare la pământ.
6. Bloc terminal nu este inclus.
7. Pentru a fi conectat cu furtun de cablu impermeabil.

INSTRUCȚIUNI DE INSTALARE
1. Asamblați corpul de iluminat LED, folosind toate accesoriile incluse în set (vezi Figura 1, prezentată mai jos).
2. Distingeți firul pozitiv, negativ și fir de împământare al cablului de alimentare, precum și cel al corpului de iluminat.
3. Alegeți o suprafață pe care să fie montat corpul de iluminat cu LED. Fixați în pământ știftul de grădini până când este bine fixat. Dacă solul este tare, udați-l în prealabil cu apă pentru a-l înmozi. Conectați cablul de alimentare la corpul de iluminat LED pentru grădini.
4. Verificați dacă montajul a fost efectuat corect și apoi conectați alimentarea ca să testați lampa.
Observație: Livrarea nu include șirul de cime rezistent la apă. Dacă montați un corp de iluminat de exterior, este obligatoriu să folosiți un șir de cime rezistent la apă.

[IT] INTRODUZIONE E GARANZIA
Grazie per aver scelto e acquistato il prodotto della V-TAC. La V-TAC Le servirà nel miglior modo possibile. Si prega di leggere attentamente tutte le istruzioni prima di iniziare l'installazione e di conservare questo manuale a portata di mano per riferimenti futuri. In caso di qualunque altra domanda si prega di contattare il nostro rivenditore o il distributore locale da chi è stato acquistato il prodotto. Loro sono addeati e pronti a servirLa nel miglior modo possibile. La garanzia è valida per 2 anni dalla data d'acquisto. La garanzia non si applica ai danni provocati dall'installazione errata di un qualsiasi accessorio. La garanzia non fornisce alcuna garanzia sulla superficie a causa della rimozione e dell'installazione errata del prodotto. I prodotti sono adatti per 10-12 ore di funzionamento quotidiano. L'utilizzo del prodotto per 24 ore al giorno annulla la garanzia. La garanzia di questo prodotto è valida soltanto per difetti di fabbricazione.

ATTENZIONE

1. Spegnere l'elettricità prima di iniziare.
2. Installazione soltanto da parte di un elettricista certificato.
3. La sorgente luminosa di questo apparecchio di illuminazione non è sostituibile, quando la sorgente luminosa raggiunge la fine della sua vita utile l'intero apparecchio di illuminazione deve essere sostituito.
4. Se il cavo flessibile esterno o il cavo di questo apparecchio di illuminazione è danneggiato, deve essere sostituito esclusivamente dal produttore o dal suo agente qualificato simile al fine di evitare rischi.
5. Durante l'installazione, deve essere garantita una messa a terra adeguata.
6. non inclusa.
7. Da collegare con tubo cavo impermeabile.

ISTRUZIONI PER L'INSTALLAZIONE
1. Montare l'apparecchio di illuminazione a LED utilizzando tutti gli accessori inclusi (fare riferimento alla figura 1 come mostrato di seguito).
2. Distinguerne tra il positivo, il negativo e il cavo di messa a terra tra il cavo di alimentazione e quello dell'apparecchio di illuminazione.
3. Seleziona una superficie del pavimento adatta per installare l'apparecchio di illuminazione a LED. Fixare il piolo da giardino nel terreno fino a quando non è fissato saldamente. Se il terreno è duro, bagnare l'area con acqua per ammorbidirla. Collegare il cavo di alimentazione all'apparecchio di illuminazione a LED da giardino.
4. Assicurarsi che l'installazione sia stata eseguita correttamente, quindi attivare l'alimentazione per testare la lampada.
Nota: la morsetteria impermeabile non è inclusa. Assicurarsi di utilizzare una morsetteria impermeabile quando si installa l'apparecchio all'aperto.

[HU] BEVEZÉTS ÉS GARANCIA
Köszönjük, hogy választotta és megvásárolta a V-TAC termékét. V-TAC nyújtja Önnek a legjobb szolgáltatást. Kérjük, a szerelés előtt figyelmesen olvassa el ezeket az utasításokat és őrizze ezt a kézikönyvet a jövőre. Ha további kérdése van, kérjük, forduljon forgalmazójához vagy helyi eladóhoz, akiktől megvásárolta a terméket. Ők készítettek és készek a legjobb szolgálatra. A jóállítás a vásárlás napjától számított 2 évig érvényes. A garancia nem vonatkozik a helytelen szerelés vagy az abnormalis kopás okozta károkra. A cég nem vállal semmilyen garanciát a felület károsodásáért, a termék helytelen eltávolításáért és szereléséért. A termék 10-12 óráig napi üzemetelésre alkalmas. A termék napi 24 óráos felhasználása érvényteleníti a garanciát. Ez a termék garanciája csak a gyártási hibára vonatkozik.

FIGYELEM

1. Kérjük, a szerelés megkezdése előtt kapcsolja ki az áramellátást és olvassa el ezt az útmutatót.
2. Csak szakképzett villanyszerelő szerelhesd fel.
3. Ennek a lámpatestnek a fényforrása nem cserélhető ki, amikor a fényforrás eléri az élettartamát, az egész lámpatestet ki kell cserélni.
4. Ha ennek a lámpatestnek a külső hajlékony kábele vagy zsinórja megsérül, vagy esetleg elkülsése érdekében kizárólag a gyártó, szerviz-képvisező vagy hasonló képesítéssel rendelkező személy cserélheti ki.
5. A szerési során biztosítani kell a megfelelő földelést.
6. A sorkapcsot nem tartalmazza.
7. Vizálto kábehtömítést kell csatlakoztatni.

FELSZERELÉSI UTASÍTÁS

1. Szerelje össze a LED-es lámpatestet az összes tartozékkal (lásd az 1. képet, lejjebb látható)
2. Különböget kell tenni a pozitív, a negatív és a földelő vezeték között a tápkábel és a lámpatest között.
3. Válassza ki a megfelelő felületet a LED-es lámpatest szereléséhez. Rögöztes a kerti szálkát a földbe, amíg szilárdan a helyén nem áll. Ha a talaj kemény, áztassa a területet vízzel, hogy meggyöngyüljön. Vezesse be a tápkábelet LED kerti lámpatesttel.
4. Ellenőrizze, hogy a telepítés helyes volt-e, majd kapcsolja be a készüléket a fény ellenőrzéséhez.
- Figyelmeztetés: A vizálto sorkapocs nem tartozék. Ugyenylé arra, hogy vizálto sorkapocsot használjon, amikor a világítótézet kútfét területre telepíti.

[ES] INTRODUCCIÓN Y GARANTÍA
Le agradecemos que ha elegido y adquirido la V-TAC. V-TAC le servirá del mejor modo posible. Pedimos que antes de comenzar la instalación lea atentamente las presentes instrucciones y las guarde en un lugar adecuado para consultas próximas. En caso de dudas o preguntas, póngase, por favor, en contacto con el representante o suministrador más cercano de quien ha comprado el producto. Él será debidamente instruido y dispuesto para atenderle de la mejor manera posible. La garantía tendrá una duración de 2 años, contados a partir de la fecha de la compra. La garantía no será aplicable a daños ocasionados por instalación incorrecta o gasto inahabitual. La empresa no otorgará garantía para daños de superficies de cualquier tipo generados por su eliminación e instalación incorrectas. Los productos tendrán explotación adecuada durante unos 10-12 horas diarias. La explotación de 24 horas diaria llevará a la anulación de la garantía. La garantía cubrirá solo defectos de producción de fábrica.

CUÍDADO

1. Apague la alimentación y lea estas instrucciones antes de empezar la instalación.
2. Instalación solo por electricista certificado.
3. La fuente de luz de esta iluminación no es intercambiable; Cuando llega al final de su vida útil, se debe reemplazar toda la iluminación.
4. Si el cable flexible externo o el cordón de esta luminaria está dañado, deberá ser reemplazado exclusivamente por el fabricante o su agente de servicio o una persona calificada similar para evitar un peligro.
5. Se debe garantizar una conexión a tierra adecuada durante la instalación.
6. Bloque de terminales no incluido.
7. Visálto kábehtömítést kell csatlakoztatni.

INSTRUCCIONES DE INSTALACION

1. Monte la luz LED, usando todos los accesorios incluidos (consulte la Figura 1 a continuación).
2. Separe los cables de fase, neutro y de tierra del cable de alimentación y el de la luz.
3. Seleccione una superficie de piso adecuada para montar la luz LED. Inserte la estaca de jardín en la tierra hasta que esté bien fijada. Si la tierra es dura, remoje el área con agua para suavizarla. Conecte el cable de alimentación a la luz LED de jardín.
4. Asegúrese de que la instalación se haya realizado correctamente, luego encienda la alimentación para probar la lámpara.
- Nota: En la entrega no se incluye el bloque de terminales a prueba de agua. Cuando instala la luz en exteriores, asegúrese de usar un bloque de terminales a prueba de agua.