

OHS-100

Rechargeable Li-ion Battery System

Manuale dell'utente

Sommario

Sommario	2
1. Introduzione	2
1.1 Istruzioni importanti in materia di sicurezza	2
1.2 Breve introduzione	3
1.3 Proprietà del prodotto	3
2. Specifiche del prodotto	4
2.1 Dimensioni e peso	4
2.2 Parametri di prestazione	5
2.3 Istruzioni per l'interfaccia dell'apparecchiatura	6
2.3.1 Descrizione delle funzioni di interfaccia del lato anteriore e posteriore del pacco batterie	6
2.3.2 Definizione dell'interfaccia CAN/485/RS232	7
2.4 Sistema di gestione della batteria (BMS).....	8
2.4.1 Protezioni e allarmi del BMS	8
3. Installazione e configurazione	10
3.1 Preparazione all'installazione	10
3.1.1 Requisiti di sicurezza	10
3.1.2 Requisiti ambientali	10
3.1.3 Strumenti e dati.....	11
3.1.4 Preparazione tecnica.....	11
3.1.5 Ispezione e disimballaggio.....	11
3.2 Installazione delle apparecchiature	13
3.2.1 Passi dell'installazione.....	13
3.2.2 Impostazioni dei parametri della batteria dall'inverter.....	15
4. Installazione e configurazione	15
4.1 Istruzioni per l'uso e il funzionamento del sistema di batterie	15
4.2 Descrizione ed elaborazione degli allarmi	16
4.3 Analisi e risoluzione dei guasti più comuni.....	16

1. Introduzione

1.1 Istruzioni importanti in materia di sicurezza



Pericolo!

- Si prega di non immergere la batteria in acqua o non metterla nel fuoco in quanto ciò potrebbe causare un'esplosione o altra situazione che potrebbe mettere in pericolo la Vostra vita.
- Collegare il cablaggio in modo corretto durante l'installazione, senza invertire il collegamento. Per evitare cortocircuiti, non collegare i poli positivo e negativo con il conduttore dello stesso dispositivo.
- Evitare qualsiasi forma di danno alla batteria, in particolare perforazioni, urti, calpestamenti o colpi.



Pericolo!

- Si prega di disattivare completamente l'alimentazione quando si rimuove il dispositivo o si ricollegano i cavi durante l'uso quotidiano, altrimenti potrebbe esserci il pericolo di scossa elettrica.
- Utilizzare un estintore a polvere secca per estinguere la fiamma in caso di incendio, l'estintore liquido può causare un rischio di esplosione.
- Per motivi di sicurezza, non smontare arbitrariamente nessun componente in nessun caso. La manutenzione deve essere eseguita da personale tecnico autorizzato o dal servizio di assistenza tecnica della nostra azienda. I danni al dispositivo dovuti a un funzionamento non autorizzato non sono coperti dalla garanzia.



Attenzione!

- I nostri prodotti sono stati rigorosamente ispezionati prima della spedizione. Si prega di contattarci se si riscontrano fenomeni anomali, come il rigonfiamento dell'involucro esterno del dispositivo.
- Il prodotto deve essere messo correttamente a terra prima dell'uso per garantire la sicurezza dell'utente.
- Per garantire un uso corretto, assicurarsi che i parametri del rispettivo dispositivo siano compatibili e corrispondenti.
- Si prega di non utilizzare insieme batterie di diversi produttori, diversi tipi e modelli e batterie vecchie e nuove.



Attenzione!

- L'ambiente e il metodo di conservazione possono influire sulla durata del prodotto, rispettare le istruzioni relativi all'ambiente di funzionamento per garantire che il dispositivo funzioni in condizioni adeguate.
- Per lo stoccaggio a lungo termine, la batteria deve essere ricaricata una volta ogni 6 mesi e il livello di carica elettrica deve superare l'80% della capacità nominale.
- Si prega di caricare la batteria entro 18 ore dopo che si è completamente scaricata, altrimenti viene attivata la modalità di protezione contro il sovraccarico.
- Formula del tempo di standby teorico: $T=C/I$ (T è il tempo di standby, C è la capacità della batteria, I è la corrente totale di tutti i carichi).

1.2 Breve introduzione

Il sistema di batterie al litio ferro fosfato da 51,2 V 100 Ah è un'unità di sistema di batterie standard e i clienti possono scegliere un certo numero di batterie da 51,2 V 100 Ah in base alle proprie esigenze e collegarle in serie per formare un pacco batterie di maggiore capacità, per soddisfare le esigenze di alimentazione a lungo termine dell'utente. Il prodotto è particolarmente adatto per applicazioni di accumulo di energia a temperature di esercizio elevate, spazio di installazione limitato, lunghi tempi di backup dell'alimentazione e lunga durata di utilizzo.

1.3 Proprietà del prodotto

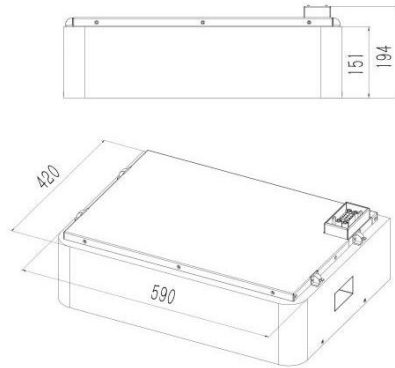
I materiali degli elettrodi positivi del prodotto per l'accumulo di energia 51.2 V 100 AH sono il fosfato di ferro di litio, le celle della batteria sono gestite efficacemente dal BMS (sistema di gestione della batteria) con prestazioni migliori e il sistema ha le seguenti caratteristiche:

- L'intero modulo è atossico, non inquinante e rispettoso dell'ambiente;
- Il materiale utilizzato per il catodo è il LiFePO₄, con prestazioni di sicurezza e u lunga durata del ciclo;
- Il sistema di gestione della batteria è più efficiente ed è dotato di funzioni di protezione come la protezione contro il sovrascarico, il sovraccarico, la sovracorrente e la temperatura anomala.
- Autogestione nelle fasi di carica e di scarica, funzione di bilanciamento a nucleo unico.
- Il design intelligente configura il modulo di ispezione integrato.
- Configurazione flessibile, più moduli batteria possono essere messi in parallelo per espandere la capacità e la potenza.
- Le configurazioni flessibili consentono di collegare in parallelo più batterie per prolungare l'autonomia in standby più lunghi.
- Autoventilazione con riduzione della rumorosità del sistema.
- Ridotto autoscaricamento della batteria, quindi il periodo di ricarica può arrivare fino a 10 mesi durante lo stoccaggio.
- Nessun effetto memoria, quindi è possibile che la batteria si carichi e si scarichi in modo incompleto.
- A causa dell'ampio intervallo di temperatura dell'ambiente di lavoro di -10°C ~ +55°C, le prestazioni di circolazione e di scarico sono elevate e anche a temperature elevate.

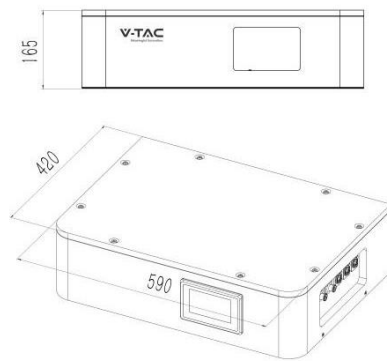
2. Specifiche del prodotto

2.1 Dimensioni e peso

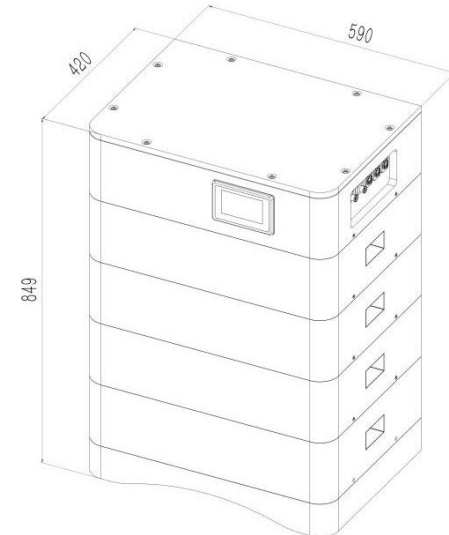
Modulo 51.2 V 100 AH



Pannello di controllo del cluster di batterie ad alta tensione



Cluster di moduli



Base del modulo batteria

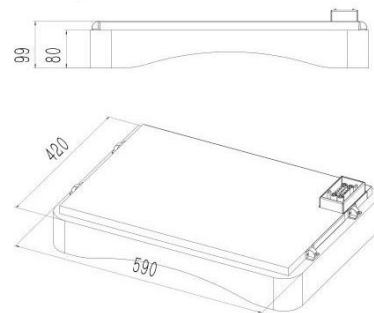


Tabella 2-1 Dimensioni del dispositivo

Prodotto	Tensione nominale (V)	Capacità nominale (Ah)	Dimensioni (mm)	Peso (kg)
OHS15K-100	153.6	100	590*420*698	161.4
OHS20K-100	204.8	100	590*420*849	207.0
OHS25K-100	256	100	590*420*1000	252.6
OHS30K-100	307.2	100	590*420*1151	298.2
OHS35K-100	358.4	100	590*420*1302	343.8
OHS40K-100	409.6	100	590*420*1453	389.4

2.2 Parametri di prestazione

Tabella 2-2 2.2 Parametri di prestazione

Specifiche tecniche	15 KWH	20 KWH	25 KWH	30 KWH	35 KWH	40 KWH
Modalità di installazione	Sovrapponibile					
Tipo di batteria	LifePO4(LFP)					
Potenza del modulo (kWh)	5.12					
Tensione nominale del modulo (V)	51.2					
Capacità del modulo (Ah)	100					
Modello di sistema	OHS15K-100	OHS20K-100	OHS25K-100	OHS30K-100	OHS35K-100	OHS40K-100
Numero di moduli batteria collegati in serie (opzionale)	3	4	5	6	7	8
Tensione nominale del sistema (V)	153.6	204.8	256.0	307.2	358.4	409.6
Capacità nominale del sistema (KWh)	15.36	20.48	25.60	30.72	35.84	40.96
Capacità utile (KWh)	12.29	16.38	20.48	24.58	28.67	32.77
Dimensioni (mm)	590*420*698	590*420*849	590*420*1000	590*420*1151	590*420*1302	590*420*1453
Peso (kg)	161.4	207.0	252.6	298.2	343.8	389.4
Corrente di carica/scarica consigliata (A)	40					
Comunicazione	CAN					
Grado di protezione	IP65					
Altitudine	≤2000 m					
Ciclo di vita	25±2°C, 0.5C/0.5C, EOL70%≥6000					
Parametri di monitoraggio	Tensione di sistema, corrente, tensione della cella, temperatura della cella, temperatura modulo/i					
Livello di carica SOC	Algoritmo intelligente					
Temperatura di esercizio	0°C~45°C carica -10°C ~55°C scarica					
Temperatura di stoccaggio	0~35°C					

2.3 Istruzioni per l'interfaccia dell'apparecchiatura

2.3.1 Descrizione delle funzioni di interfaccia del lato anteriore e posteriore del pacco batterie

Interfaccia frontale del prodotto



Interfaccia frontale del modulo del pannello di controllo

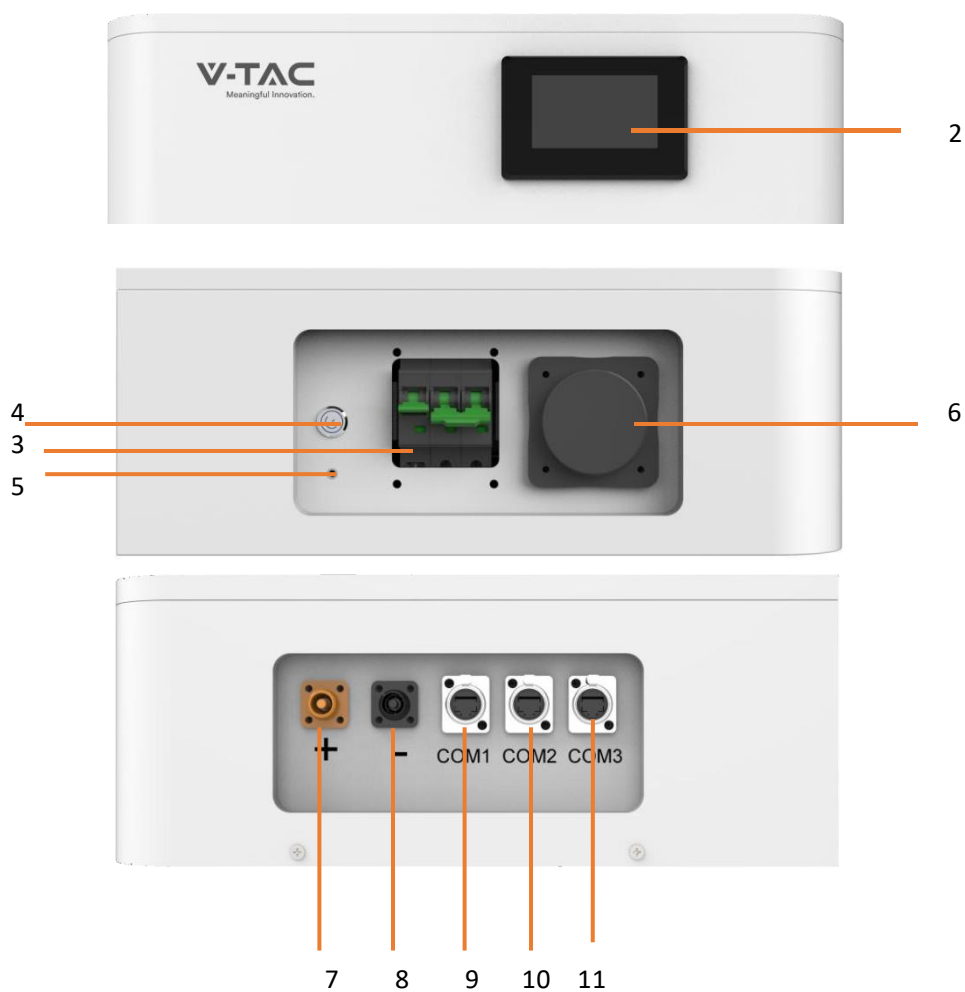
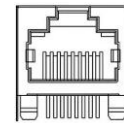
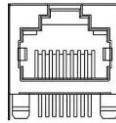
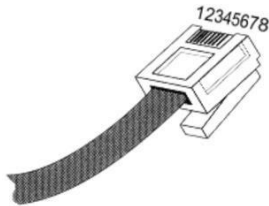


Tabella 2-3 Definizione dell'interfaccia

Posizione	Denominazione	Definizione
1	Connettore di alimentazione	Per il collegamento in serie del pacco
2	Schermo	Per visualizzare le informazioni sulla batteria
3	Interruttore aria	Protezione da corrente
4	Attiv./Disattiv. del BMS	Avvio del BMS
5	Punto di messa e terra	Punto di messa e terra
6	Wi-Fi	Wi-Fi
7	Uscita positiva	DC + all'inverter
8	Uscita negativa	DC - all'inverter
9	Porta di comunicazione	Comunicazione di debug
10	Porta di comunicazione	Comunicazione con l'inverter
11	Porta di comunicazione	Comunicazione nel cluster di batterie

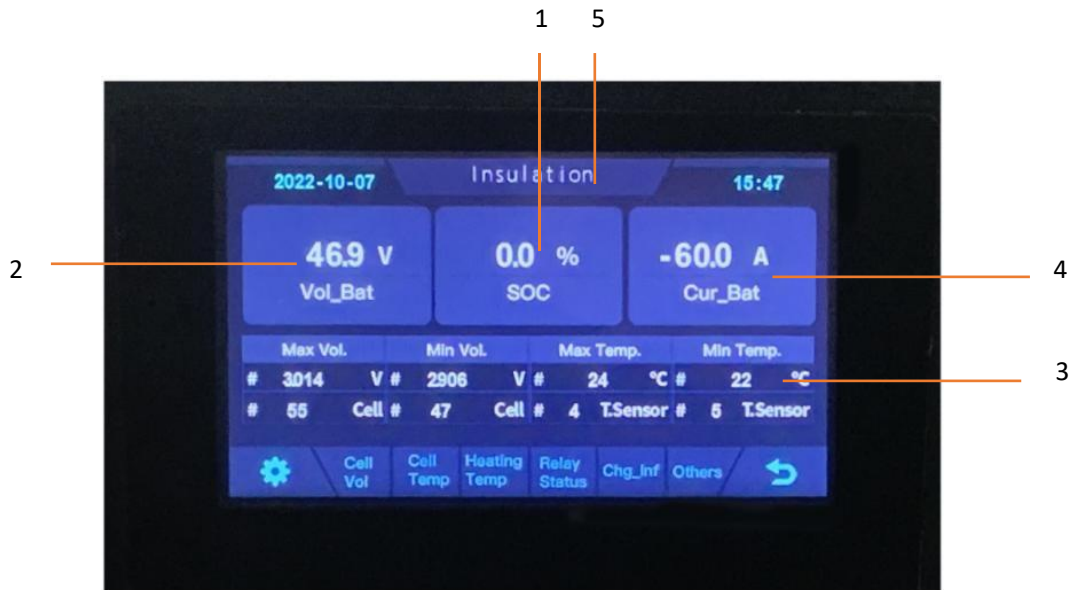
2.3.2 Definizione dell'interfaccia CAN/485/RS232



RS485/CAN	RS485/CAN
Comunicazione con l'inverter	Comunicazione nel cluster di batterie

	Posizione dei PIN	Colore	Definizione
RS485/CAN	PIN1	Arancione/bianco	485B1
	PIN2	Arancione	485A1
	PIN3	Verde/bianco	GND
	PIN4	Blu	CANH
	PIN5	Blu/bianco	CANL
	PIN6	Verde	GND
	PIN7	Marrone/bianco	485A2
	PIN8	Marrone	485B2

2.3.4 Schermo



Posizione	Descrizione	Funzione
1	SOC	Visualizza il valore del livello di carica in tempo reale del sistema di accumulo di energia
2	Tensione	Visualizza il valore della tensione in tempo reale
3	Temperatura	Visualizza la temperatura massima della batteria
4	Corrente	Visualizza la temperatura della batteria in tempo reale
5	Stato del sistema	READY significa funzionamento normale, ALM significa guasto del sistema

2.4 Sistema di gestione della batteria (BMS)

2.4.1 Protezioni e allarmi del BMS

Allarme/protezione contro sovratensione in fase di carica:

Quando la tensione totale o la tensione di una qualsiasi delle celle della batteria raggiunge il valore nominale in fase di carica, la spia dell'allarme inizia a lampeggiare. Quando viene raggiunto il valore nominale di protezione, la spia dell'allarme si accende e la batteria smette di caricarsi. Dopo che la tensione totale o la tensione di tutte le celle ritorna all'intervallo nominale, la protezione viene disattivata.

Allarme/protezione contro sovratensione in fase di scarica:

Il sistema di batterie interrompe l'alimentazione di carichi esterni quando la tensione di una cella della batteria o la tensione totale scende al di sotto del valore nominale di protezione in fase di scarica – viene attivata la protezione contro sovraccarica. Quando la tensione di ogni cella ritorna all'intervallo nominale, la protezione viene disattivata.

Protezione contro sovracorrente in fase di carica:

Quando la corrente di carica è superiore a 50 A, il BMS interrompe il flusso di corrente, mentre quando la corrente diventa inferiore a 50 A, viene attivato automaticamente.

Protezione contro sovracorrente in fase di scarica:

Quando la corrente di scarica è superiore a 50 A, il BMS interrompe il flusso di corrente, mentre quando la corrente diventa inferiore a 50 A, viene attivato automaticamente.

Protezione contro la temperatura eccessivamente bassa/alta in fase di carica:

Quando la temperatura della batteria è al di fuori dell'intervallo di $-0\text{ °C} \sim +45\text{ °C}$ in fase di carica, la protezione contro la temperatura eccessivamente bassa/alta viene attivata e il dispositivo interrompe la carica.

La protezione viene disattivata quando la temperatura ritorna all'intervallo di funzionamento nominale.

Protezione contro la temperatura eccessivamente bassa/alta in fase di scarica:

Quando la temperatura della batteria è al di fuori dell'intervallo di $-10\text{ °C} \sim +55\text{ °C}$ in fase di scarica, la protezione contro la temperatura eccessivamente bassa/alta viene attivata e il dispositivo smette di fornire energia a carichi esterni.

La protezione viene disattivata quando la temperatura ritorna all'intervallo di funzionamento nominale.

Protezione contro cortocircuito:

Se si verifica un cortocircuito quando la batteria viene attivata dallo stato spento, il sistema attiva la protezione da cortocircuito per 60 secondi.

Autodisattivazione:

Quando il dispositivo non collega carichi esterni e fonti di alimentazione e non ha comunicazioni esterne per più di 72 ore, entra automaticamente in modalità di standby.

3. Installazione e configurazione

3.1 Preparazione all'installazione

3.1.1 Requisiti di sicurezza

Questo sistema può essere installato soltanto da personale che è stato addestrato a lavorare con il sistema di alimentazione e ha una conoscenza sufficiente del sistema stesso.

Durante l'installazione, è necessario attenersi alle norme di sicurezza e alle disposizioni di sicurezza locali elencate di seguito.

- Tutti i circuiti collegati a questo sistema di alimentazione con una tensione esterna inferiore a 500 V devono essere conformi ai requisiti SEHV definiti nella norma IEC 60950.
- Se si opera all'interno dell'armadio del sistema di alimentazione, assicurarsi che il sistema di alimentazione non sia carico. Anche i dispositivi a batterie devono essere scollegati.
- L'installazione dei cavi di distribuzione deve essere ragionevole e fornire misure di protezione per evitare il contatto con questi cavi durante il funzionamento delle apparecchiature elettriche.
- Durante l'installazione del sistema di batterie, è necessario indossare i seguenti dispositivi di protezione:

		
<p>Guanti isolanti</p>	<p>Occhiali di protezione</p>	<p>Scarpe antinfortunistiche</p>

3.1.2 Requisiti ambientali

Temperatura di esercizio: 0°C ~ +45°C

Intervallo di temperatura di carica: 0°C~+45°C,

Intervallo di temperatura di scarica: -10°C ~+55°C

Temperatura di stoccaggio: 0°C~ +35°C

Umidità relativa: 5% ~ 85%RH

Altitudine: non superiore a 2000 m

Ambiente di lavoro: Installazione interna, il sole e il vento devono essere evitati nel sito di installazione, non dovrebbero esserci polvere e gas corrosivi.

E devono essere soddisfatte le seguenti condizioni:

- La posizione di installazione deve essere lontana dal mare per evitare l'influenza dell'acqua salata e l'elevata umidità dell'ambiente.
- Il terreno per il posizionamento del prodotto deve essere orizzontale e livellato.
- Non devono esserci materiali esplosivi infiammabili in prossimità al luogo di installazione.
- La temperatura ambiente ottimale è di 15°C~30°C
- Tenere lontano da polvere e zone sporche.

3.1.3 Strumenti e dati

Gli strumenti e i misuratori che possono essere utilizzati sono riportati nella Tabella 3-1.

Tabella 3-1 Strumenti

DENOMINAZIONE	
Cacciavite (a taglio, a stella)	Multimetro
Chiave dinamometrica	Pinza amperometrica
Pinza diagonale	Nastro isolante
Pinza a punta appuntita	Misuratore di temperatura
Pinza crimpatrice	Bracciale antistatico
Pinza spelafili	Fascette per cavi
Trapano elettrico	Metro a nastro

3.1.4 Preparazione tecnica

Controllo dell'interfaccia elettrica

I dispositivi che possono essere collegati direttamente alla batteria sono apparecchiature dell'utente, alimentatori o altre fonti di alimentazione.

- Assicurarsi che l'apparecchiatura di generazione di energia fotovoltaica, l'alimentatore o le altre apparecchiature di alimentazione dell'utente dispongano di un'interfaccia di uscita CC e misurare se la tensione dell'uscita CC soddisfa i requisiti dell'intervallo di tensione di cui alla Tabella 2-2.
- Assicurarsi che la corrente di scarica massima dell'interfaccia di alimentazione CC dell'apparecchiatura di generazione di energia fotovoltaica, dell'alimentatore o delle altre apparecchiature di alimentazione dell'utente sia superiore alla corrente di carica massima dei prodotti indicati nella Tabella 2-2.

Se la capacità di scarica massima dell'interfaccia di alimentazione CC dell'apparecchiatura di generazione di energia fotovoltaica dell'utente è inferiore alla corrente di carica massima dei prodotti indicati nella Tabella 2-2, l'interfaccia di alimentazione CC dell'apparecchiatura di generazione di energia fotovoltaica dell'utente deve avere una funzione di limitazione della corrente per garantire il normale funzionamento dell'apparecchiatura dell'utente.

- Assicurarsi che la corrente massima di funzionamento dell'apparecchiatura dell'utente alimentata a batteria (ingresso CC dell'inverter) sia inferiore alla corrente di scarica massima dei prodotti indicati nella Tabella 2-2.





Controllo di sicurezza

- In prossimità del prodotto devono essere presenti attrezzature antincendio, come estintore portatile a polvere secca.
- Se necessario, deve essere previsto un sistema automatico di protezione antincendio.
- Non collocare vicino alla batteria materiali infiammabili, esplosivi o altri materiali pericolosi.

3.1.5 Ispezione e disimballaggio

- Quando l'apparecchiatura arriva sul luogo di installazione, le operazioni di carico e scarico devono essere eseguiti in conformità alle norme e ai regolamenti, per evitare l'esposizione al sole e alla pioggia.
- Prima del disimballaggio, controllare il numero totale dei colli in base alla distinta delle parti contenuti all'interno dell'imballo allegata a ciascun pacco e verificare che l'imballo sia in buone condizioni.
- Durante il disimballaggio, maneggiare con cura e proteggere il rivestimento superficiale dell'oggetto.
- Aprire l'imballo, il personale addetto all'installazione deve leggere la documentazione tecnica, controllare l'elenco, in conformità alla tabella di configurazione e alla distinta delle parti contenuti all'interno dell'imballo, e assicurarsi che gli articoli siano completi e intatti, e se l'imballaggio interno è danneggiato, deve essere esaminato e descritto in dettaglio.

La distinta delle parti contenuti all'interno dell'imballo è la seguente:

Posizione	Specifiche	Quantità	Figura
Modulo batteria	51.2 V/100 AH 5.12 Kwh	N	
Pannello di controllo del cluster di batterie ad alta tensione	50 A	1	
Base del modulo batteria		1	
Cavo positivo all'inverter	Rosso/6~4 AWG /L2000 mm	1	
Cavo negativo all'inverter	Nero/6~4 AWG /L2000 mm	1	
Cavo di comunicazione all'inverter	L2000 mm	1	
Cavo di comunicazione tra le batterie	L1000 mm	1	
Manuale dell'utente		1	

3.2 Installazione delle apparecchiature

3.2.1 Passi dell'installazione

Passo 1 Installazione meccanica

(1) Passi dell'installazione:



Passo 4: Utilizzare le viti di fissaggio laterali.

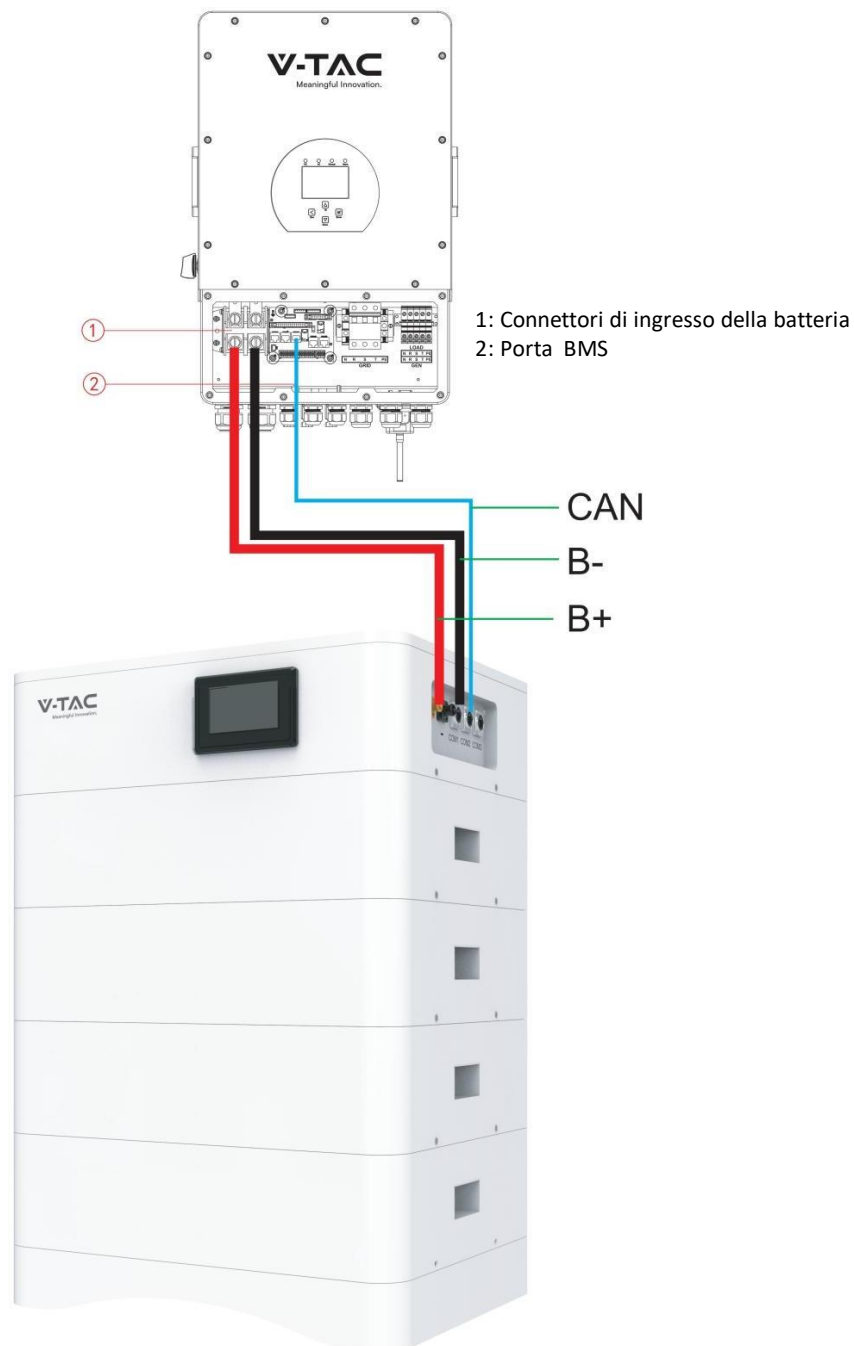
Passo 3: Installare il pannello di controllo del cluster di batterie ad alta tensione.

Passo 2: Installare il modulo batteria.

Passo 1: Installare la base del modulo batteria.

Passo 2 Installazione elettrica

(1) Collegare con l'inverter



3.2.2 Impostazioni dei parametri della batteria dall'inverter

Se l'inverter non dispone di una funzione di comunicazione con il pacco batterie OHS-100, impostare l'inverter in base ai seguenti dati.

- Tensione massima di carica (modulo): 56.0 V*N
- Tensione di disattivazione (cut-off): 49.0 V*N (SOC 20%)
- SOC di disattivazione (cut-off): 20%
- Tensione di riavvio: 51.2 V*N
- Corrente di carica massima: 50 A
- Corrente di scarica massima: 50 A

4. Installazione e configurazione

4.1 Istruzioni per l'uso e il funzionamento del sistema di batterie

Dopo aver completato i collegamenti elettrici, procedere come segue per attivare il sistema di batterie:

1. Premere il pulsante di attivazione/disattivazione del BMS, attendere che lo schermo si carichi e mostri la batteria in stato normale.
2. Dopo che lo schermo LCD mostra la batteria in stato normale, aprire l'interruttore aria.



1. Se, dopo aver premuto il pulsante di attivazione, lo schermo LCD mostra la batteria in stato ALM, fare riferimento a "4.2 Descrizione ed elaborazione degli allarmi". Se il guasto non può essere riparato, contattare tempestivamente il rivenditore.
2. Utilizzare un voltmetro per misurare se la tensione del terminale di accesso alla batteria dell'interruttore automatico è superiore a 48 V*N e verificare se la polarità della tensione corrisponde alla polarità dell'ingresso dell'inverter. Se il terminale di ingresso della batteria dell'interruttore automatico ha una tensione di uscita superiore a 48 V*N, la batteria ha iniziato a funzionare normalmente.
3. Dopo essersi assicurati che la tensione di uscita e la polarità della batteria siano corrette, attivare l'inverter e chiudere l'interruttore automatico.
4. Controllare se l'indicatore di collegamento dell'inverter e della batteria (indicatore di comunicazione e indicatore di stato di accesso alla batteria) è in stato normale. In caso affermativo, completare con successo il collegamento della batteria all'inverter. Se l'indicatore luminoso è anomalo, fare riferimento al manuale dell'inverter per scoprite la causa.

4.2 Descrizione ed elaborazione degli allarmi

Quando viene attivata la modalità di protezione o si verifica un guasto/malfunzionamento del sistema, il segnale di allarme viene emesso attraverso l'indicatore dello stato di funzionamento sul pannello frontale del BSM48100HP. La gestione della rete può interrogare le categorie specifiche di allarmi.

Se il guasto/malfunzionamento, come sovratensione di una singola cella, sovracorrente di carica, protezione contro sottotensione, protezione contro temperature elevate e altre anomalie, influisce sull'uscita, si prega di adottare le misure di cui alla Tabella 4-1.

Tabella 4-1 Allarmi principali e protezione

Stato	Categoria di allarme	Indicazione di allarme	Elaborazione
Stato di carica	Sovracorrente	ROSSO	Interrompere la carica e scoprire la causa del problema
	Alta temperatura	Rosso	Interrompere la carica
Stato di scarica	Sovracorrente	Rosso	Interrompere la scarica e scoprire la causa del problema
	Alta temperatura	Rosso	Interrompere la scarica e scoprire la causa del problema
	Sottotensione totale	Rosso	Avviare la carica
	Sottotensione della cella	Rosso	Avviare la carica

4.3 Analisi e risoluzione dei guasti più comuni

Analisi e risoluzione dei guasti più comuni nella Tabella 4-2:

Tabella 4-2 Analisi e risoluzione dei guasti più comuni

n°	Guasto	Analisi dei motivi	Soluzione
1	L'indicatore non risponde dopo l'attivazione La tensione totale è inferiore a 40 40V*N Controllare la tensione totale	La tensione totale è inferiore a 40V*N.	Controllare la tensione totale.
2	Nessuna uscita CC	Lo stato dei dati della batteria è anomalo. Viene attivata la protezione contro sovrascarico.	Leggere le informazioni sulla batteria sul monitor.
3	Il tempo di alimentazione CC è troppo breve	La capacità della batteria si riduce.	Sostituire la batteria o aggiungere altri moduli.
4	La batteria non può essere caricata al 100%	La tensione di carica è troppo bassa.	Regolare la tensione di carica a 57V*N.

5	Il cavo di alimentazione fa scintille dopo l'attivazione dell'alimentatore e l'ALM si illumina di rosso.	Cortocircuito del collegamento di alimentazione	Scollegare la batteria e verificare la causa del cortocircuito
6	Errore di comunicazione	L'impostazione DIP dell'host non è corretta/il tipo di batteria dell'inverter non è corretto/il cavo di comunicazione utilizzato non adatto/il cavo di comunicazione è collegato in modo errato alla porta di comunicazione della batteria o alla porta di comunicazione dell'inverter/la versione del firmware della batteria è troppo vecchia per supportare un inverter	Controlla una per una le possibili cause.

In caso di necessità di assistenza tecnica o di domande, si prega di contattare tempestivamente il rivenditore.