



Inverter Fotovoltaico Collegato alla Rete

SUN-1K-G04P1-EU-AM1

SUN-1.5K-G04P1-EU-AM1

SUN-2K-G04P1-EU-AM1

SUN-2.2K-G04P1-EU-AM1

SUN-2.5K-G04P1-EU-AM1

SUN-2.7K-G04P1-EU-AM1

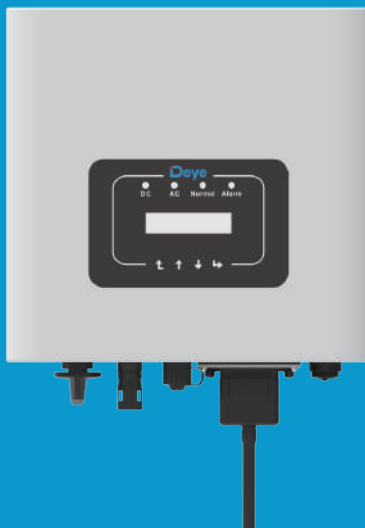
SUN-3K-G04P1-EU-AM1

SUN-3.3K-G04P1-EU-AM1

SUN-3.6K-G04P1-EU-AM1

SUN-4K-G04P1-EU-AM1

Manuale d'uso



Contenuti

1. Introduzione	- 1 -
1.1 Introduzione all'aspetto	- 1 -
1.2 Elenco delle parti	- 2 -
1.3 Requisiti per la movimentazione del prodotto	- 3 -
2. Avvertenze e istruzioni di sicurezza	- 3 -
2.1 Simboli di sicurezza	- 3 -
2.2 Istruzioni di sicurezza	- 3 -
2.3 Note per l'utilizzo	- 4 -
3. Interfaccia operativa	- 5 -
3.1 Vista dell'interfaccia	- 5 -
3.2 Spie di stato	- 5 -
3.3 Pulsanti	- 6 -
3.4 Display LCD	- 6 -
4. Installazione del prodotto	- 7 -
4.1 Scelta del luogo di installazione	- 7 -
4.2 Installazione dell'inverter	- 9 -
5. Collegamento elettrico	- 11 -
5.1 Selezione del modulo FV:	- 11 -
5.2 Collegamento del terminale di ingresso CC	- 11 -
5.3 Collegamento del terminale di ingresso CA	- 13 -
5.4 Collegamento della linea a terra	- 16 -
5.5 Dispositivo di protezione da sovracorrente massima	- 17 -
5.6 Collegamento del monitoraggio dell'inverter	- 17 -
5.7 Installazione del datalogger	- 18 -
5.8 Configurazione del datalogger	- 18 -
6. Avvio e spegnimento	- 18 -
6.1 Avvio dell'inverter	- 19 -
6.2 Spegnimento dell'inverter	- 19 -
6.3 Funzione Anti-PID (opzionale)	- 19 -

7. Funzione di esportazione-zero tramite il contatore di energia...	- 20 -
7.1 Uso della funzione esportazione-zero	- 29 -
7.2 Morsetto del sensore (opzionale).....	- 29 -
7.3 Uso della funzione di limitazione.....	- 31 -
7.4 Note sull'utilizzo della funzione di esportazione-zero	- 32 -
7.5 Come consultare la potenza di carico del proprio impianto FV Grid-tie sulla piattaforma di monitoraggio	- 32 -
8. Funzionamento generale	- 34 -
8.1 Interfaccia iniziale	- 35 -
8.2 Sottomenu del menu principale	- 36 -
8.3 Impostazione dei parametri di sistema	- 38 -
8.4 Impostazione dei parametri di funzionamento	- 39 -
8.5 Impostazione dei parametri di protezione	- 43 -
8.5 Impostazione dei parametri di protezione	- 45 -
9. Riparazione e manutenzione	- 46 -
10. Informazioni ed elaborazione degli errori	- 46 -
10.1 Codice di errore	- 46 -
11. Specifiche	- 50 -
12. Dichiarazione di conformità UE	- 53 -

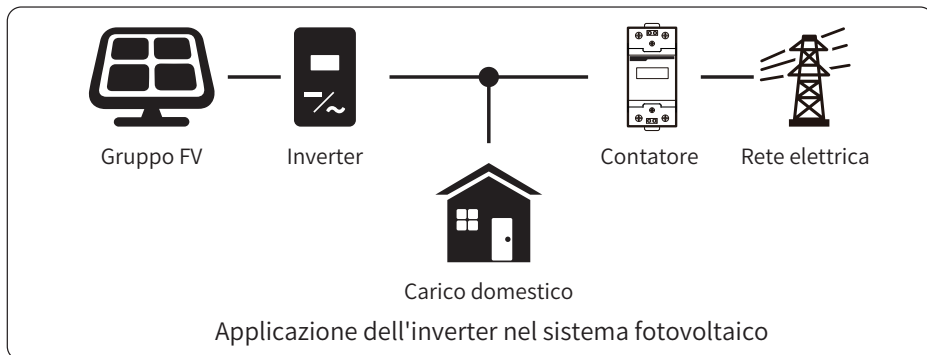
Informazioni sul manuale

Il manuale descrive principalmente le informazioni sul prodotto, le linee guida per l'installazione, il funzionamento e la manutenzione. Il manuale non può contenere informazioni complete sul sistema fotovoltaico (FV).

Come utilizzare questo manuale

Leggere il manuale e gli altri documenti correlati prima di eseguire una qualsiasi operazione sull'inverter. I documenti devono essere conservati con cura ed essere sempre disponibili. **I contenuti possono essere periodicamente aggiornati o rivisti a causa dello sviluppo e miglioramento del prodotto. Le informazioni contenute nel presente manuale sono soggette a modifiche senza preavviso.** Il manuale più recente può essere acquisito tramite: service@deye.com.cn.

Sistema fotovoltaico connesso alla rete



1. Introduzione

1.1 Introduzione all'aspetto

L'inverter di Potenza a Stringa Monofase è in grado di convertire l'energia CC dei pannelli solari in energia CA che può essere immessa direttamente nella rete. Il suo aspetto è illustrato di seguito. I modelli sono i seguenti: SUN-1K-G04P1-EU-AM1, SUN-1.5K-G04P1-EU-AM1, SUN-2K-G04P1-EU-AM1, SUN-2.2K-G04P1-EU-AM1, SUN-2.5K-G04P1-EU-AM1, SUN-2.7K-G04P1-EU-AM1, SUN-3K-G04P1-EU-AM1, SUN-3.3K-G04P1-EU-AM1, SUN-3.6K-G04P1-EU-AM1, SUN-4K-G04P1-EU-AM1.

I seguenti elementi sono indicati collettivamente come "inverter".

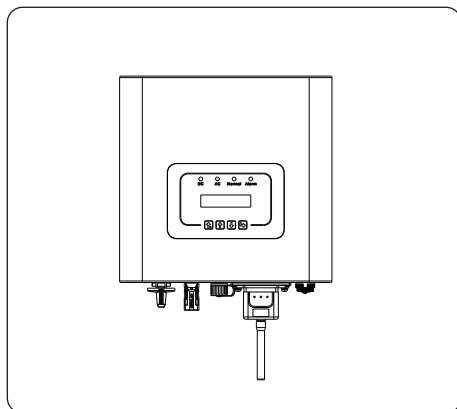


Figura 1.1 Vista frontale

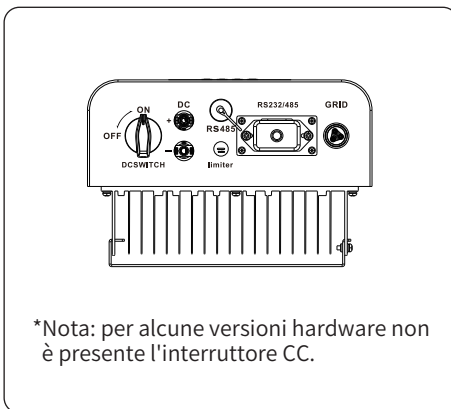
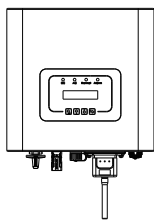


Figura 1.2 Vista dal basso

1.2 Elenco delle parti

Controllare la seguente tabella per verificare se tutte le parti sono incluse nell' imballaggio



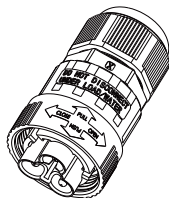
Inverter di stringa FV
collegato alla rete x1



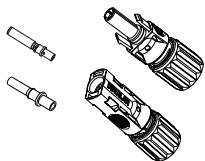
Staffa di montaggio a parete x1



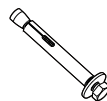
Viti in acciaio inox
M4 x 12 x 3



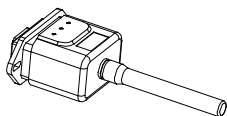
Connettori di alimentazione
CA x1



Connettori a spina CC+/CC-
con terminale metallico xN



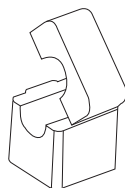
Bullone anticollisione in
acciaio inox
M6 x 60 x 2



Wi-Fi Plug (Spina) (opzionale) x1



Contatore (opzionale) x1



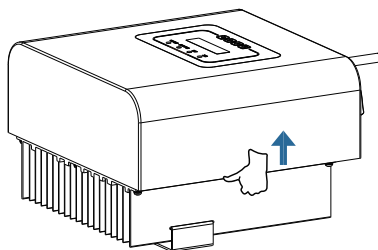
Morsetto per sensore
(opzionale) x1



Manuale d'uso x1

1.3 Requisiti per la movimentazione del prodotto

Una persona posiziona le mani su entrambi i lati della macchina le mani, e solleva la macchina sempre con due mani.



Come movimentare il prodotto

2. Avvertenze e istruzioni di sicurezza

L'uso improprio può provocare potenziali scosse elettriche o ustioni. Questo manuale contiene importanti istruzioni da seguire durante l'installazione e la manutenzione. Leggere attentamente queste istruzioni prima dell'uso e conservarle per riferimenti futuri.

2.1 Simboli di sicurezza

I simboli di sicurezza utilizzati nel presente manuale, che evidenziano potenziali rischi per la sicurezza e importanti informazioni sulla sicurezza, sono elencati di seguito:



Avvertenza:

Il simbolo di “Avvertenza” indica importanti istruzioni di sicurezza che, se non seguite correttamente, potrebbero causare gravi lesioni o morte.



Pericolo di scosse:

Il simbolo di “Attenzione, rischio di scosse elettriche” indica importanti istruzioni di sicurezza che, se non seguite correttamente, possono provocare scosse elettriche.



Suggerimento di sicurezza:

Il simbolo indicante una nota informa importanti istruzioni di sicurezza che, se non seguite correttamente, potrebbero causare danni o la distruzione dell'inverter.



Pericolo di temperatura elevata:

Il simbolo di “Attenzione, superficie calda” indica istruzioni di sicurezza che, se non correttamente seguite, possono provocare ustioni.

2.2 Istruzioni di sicurezza



Avvertenza:

L'installazione elettrica dell'inverter deve essere conforme alle norme di sicurezza locali.

**Avvertenza:**

L'inverter adotta una struttura topologica non isolata, pertanto è necessario assicurarsi che l'ingresso CC e l'uscita CA siano isolati elettricamente prima di azionare l'inverter.

**Pericolo di scosse:**

Vietato smontare l' alloggiamento dell'inverter, poiché esiste un rischio di scossa che può causare lesioni gravi o morte; rivolgersi a personale qualificato per la riparazione.

**Pericolo di scosse:**

Quando il modulo FV è esposto alla luce del sole, l'uscita genera una tensione continua. Vietato toccare per evitare il rischio di scosse.

**Pericolo di scosse:**

Quando si scollega l'ingresso e l'uscita dell'inverter per la manutenzione, attendere almeno 5 minuti finché l'inverter non avrà scaricato l'elettricità residua.

**Pericolo di temperatura elevata:**

La temperatura locale dell'inverter può superare gli 80°C durante il funzionamento. Non toccare l'involucro dell'inverter.

2.3 Note per l'utilizzo

L'inverter di stringa monofase è stato progettato e testato in base alle norme di sicurezza vigenti. Può garantire la sicurezza personale dell'utente. Tuttavia, essendo un dispositivo elettrico, può causare scosse elettriche o lesioni a causa di un funzionamento non corretto. Utilizzare l'unità in base ai seguenti requisiti:

1. L'inverter deve essere installato e sottoposto a manutenzione da personale qualificato in base alle norme locali.
2. Durante l'installazione e la manutenzione è necessario scollegare prima il lato CA e poi il lato CC, dopodiché attendere almeno 5 minuti per evitare di prendere delle scosse elettriche potenzialmente pericolose.
3. La temperatura locale dell'inverter può superare gli 80 °C durante il funzionamento. Non toccare per evitare lesioni.
4. Tutte le installazioni elettriche devono essere conformi agli standard elettrici locali e, dopo aver ottenuto l'autorizzazione dell'azienda elettrica locale, i professionisti possono collegare l'inverter alla rete.
5. Adottare misure antistatiche adeguate.
6. Installare l'inverter in un punto in cui i bambini non possano toccarlo.
7. Fasi di avvio dell'inverter: 1) Accendere l'interruttore del circuito lato CA; 2) Accendere l'interruttore del circuito lato CC del pannello FV 3) Accendere l'interruttore CC dell'inverter.
Fasi di arresto dell'inverter: 1) Spegnerne l'interruttore del lato CA; 2) Spegnerne l'interruttore del lato CC del pannello FV; 3) Spegnerne l'interruttore CC dell'inverter.
8. Non inserire o rimuovere i terminali CA e CC quando l'inverter è in funzione.
9. La tensione di ingresso CC dell'inverter non deve superare il valore massimo del modello.

3. Interfaccia operativa

3.1 Vista dell'interfaccia

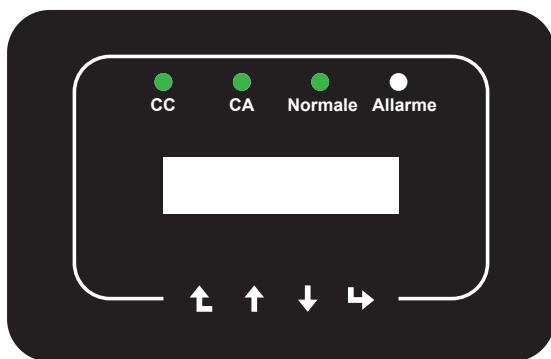


Figura 3.1 Display del pannello frontale

3.2 Spie di stato

Sul pannello frontale dell'inverter sono presenti quattro spie di stato a LED. Per i dettagli, consultare la Tabella 3.1.

Indicatore	stato	Spiegazione
● CC	acceso	L'inverter rileva un ingresso CC
	spento	Bassa tensione d'ingresso CC
● CA	acceso	Collegato alla rete
	spento	Rete non disponibile
● NORMALE	acceso	Condizioni di funzionamento normale
	spento	Funzionamento interrotto
● ALLARME	acceso	Guasti rilevati o segnalazione di guasti
	spento	Condizioni di funzionamento normale

Tabella 3.1 Spie di stato

3.3 Pulsanti

Sul pannello frontale dell'inverter sono presenti quattro tasti (da sinistra a destra): Esc, Su, Giù e Invio. La tastiera viene utilizzata per:

- Scorrere le opzioni visualizzate (tasti Su e Giù);
- Accedere alla modifica delle impostazioni regolabili (tasti Esc e Invio).



3.4 Display LCD

Il Display a Cristalli Liquidi (LCD) a due righe si trova sul pannello posteriore dell'inverter e mostra le seguenti informazioni:

- Stato di funzionamento dell'inverter e dati;
- Messaggi di servizio per l'operatore;
- Messaggi di allarme e indicazioni di errore.

4. Installazione del prodotto

4.1 Scelta del luogo di installazione

Per scegliere il luogo di installazione dell'inverter, è necessario tenere conto dei seguenti criteri:

AVVERTENZA: Rischio di incendio

- Non installare l'inverter in aree contenenti materiali o gas altamente infiammabili.
- Non installare l'inverter in atmosfere potenzialmente esplosive.
- Non installare l'inverter in piccoli spazi chiusi dove l'aria non può circolare liberamente. Per evitare il surriscaldamento, assicurarsi sempre che il flusso d'aria intorno all'inverter non sia bloccato.
- L'esposizione alla luce solare diretta aumenta la temperatura di esercizio dell'inverter e può causare una limitazione della potenza di uscita. Si raccomanda di installare l'inverter in modo da evitare la luce solare diretta o la pioggia.
- Per evitare il surriscaldamento, la temperatura dell'aria nell' ambiente deve essere presa in considerazione quando si sceglie il luogo di installazione dell'inverter. Si consiglia di utilizzare una tenda parasole per ridurre al minimo la luce diretta del sole quando la temperatura dell'aria nell' ambiente intorno all'unità supera i 104°F/40°C.



Figura 4.1 Luogo di installazione consigliato

- Installare su una parete o su una struttura robusta in grado di sopportare il peso.
- Installare in verticale con un'inclinazione massima di +15°. Se l'inverter montato è inclinato a un angolo superiore a quello massimo indicato, la dissipazione del calore può essere ostacolata e la potenza di uscita potrebbe essere inferiore a quella prevista.
- Se viene installato più di un inverter, è necessario lasciare uno spazio di almeno 500 mm tra un inverter e l'altro. Anche due inverter adiacenti devono essere separati da almeno 500 mm. L'inverter deve essere installato in un punto in cui i bambini non possano toccarlo. Vedere la Figura 4.3.
- Considerare se l'ambiente di installazione è utile per vedere chiaramente il display LCD dell'inverter e lo stato delle spie.
- Se l'inverter è installato in una casa a tenuta d'aria, deve essere garantito un ambiente ventilato.



Suggerimento per la sicurezza:

Non collocare o riporre oggetti vicino all'inverter.

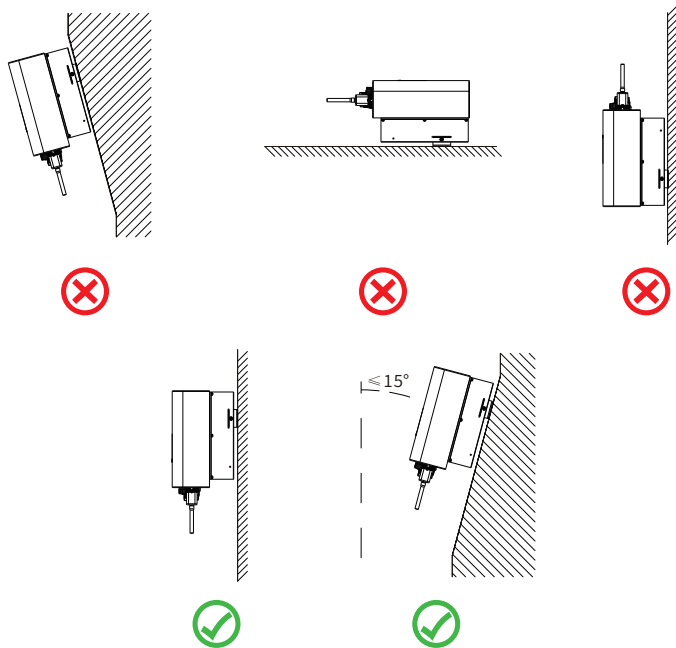


Figura 4.2 Angolo di installazione

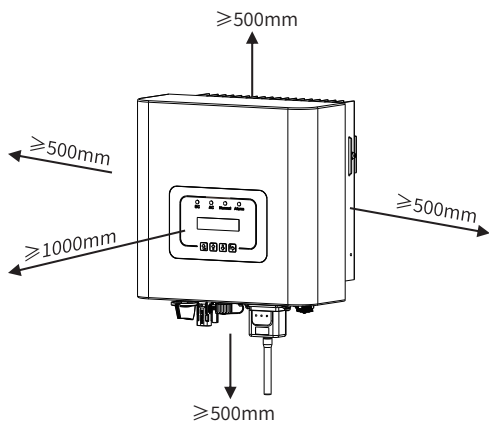


Figura 4.3 Distanze di installazione

4.2 Installazione dell'inverter

L'inverter è progettato per l'installazione a parete; per l'installazione utilizzare il montaggio a parete (muro di mattoni e bullone di espansione).

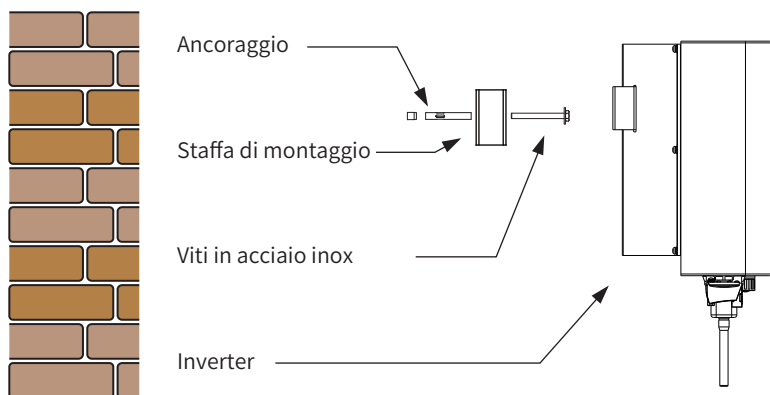


Figura 4.4 Installazione dell'inverter

La procedura è illustrata di seguito:

1. Individuare la parete appropriata in base alla posizione del bullone sulla staffa di montaggio, quindi contrassegnare il foro. Sul muro di mattoni, l'installazione deve essere adatta al montaggio del bullone a espansione.

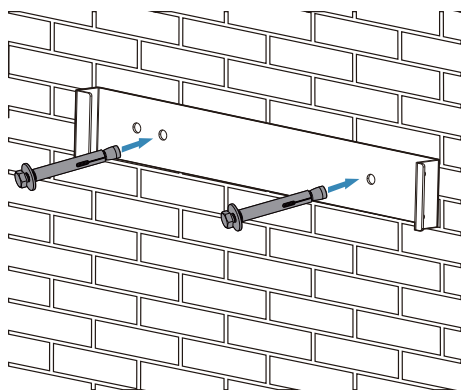
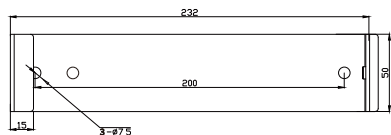


Figura 4.5 Installazione della piastra di sospensione dell'inverter

2. Assicurarsi che la posizione dei fori di installazione sulla parete sia conforme alla piastra di montaggio e che la cremagliera di montaggio sia posizionata verticalmente.

3. Appendere l'inverter alla parte superiore della cremagliera di montaggio e quindi utilizzare le vite M4 dell'accessorio per bloccare il dissipatore di calore dell'inverter alla piastra di sospensione, per garantire che l'inverter non si muova.

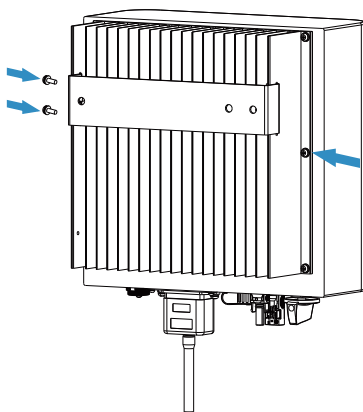


Figura 4.6 Installazione dell'inverter

5. Collegamento elettrico

5.1 Selezione del modulo FV:

Quando si scelgono i moduli FV adeguati, assicurarsi di considerare i seguenti parametri:

- 1) La tensione a circuito aperto (Voc) dei moduli FV non deve superare la tensione massima del gruppo FV dell'inverter.
- 2) La tensione a circuito aperto (Voc) dei moduli FV deve essere superiore alla tensione minima di avvio.
- 3) I moduli FV utilizzati per il collegamento a questo inverter devono essere di classe A, certificati secondo la norma IEC 61730.

Modello inverter	1kW	1.5kW	2kW	2.2kW	2.5kW	2.7kW	3kW	3.3kW	3.6kW	4kW
Tensione nominale di ingresso FV (V)	360V									420V
Intervallo di tensione del gruppo FV MPPT	70V-500V									
Numero di tracker MPP	1									
Numero di stringhe per tracker MPP	1									

5.2 Collegamento del terminale di ingresso CC

1. Spegnerne l'interruttore principale dell'alimentazione di rete (CA).
2. Spegnerne l' Isolatore CC.
3. Montare il connettore di ingresso FV sull'inverter.



Avvertenza:

Quando si utilizzano i moduli FV, assicurarsi che FV+ e FV- del pannello solare non siano collegati alla barra di terra del sistema.



Suggerimento di sicurezza:

Prima del collegamento, assicurarsi che la polarità della tensione di uscita del gruppo FV corrisponda ai simboli "CC+" e "CC-".



Avvertenza:

Prima di collegare l'inverter, assicurarsi che la tensione di circuito aperto del gruppo FV rientri nei 550 V dell'inverter.



Figura 5.1 Connettore maschio CC+



Figura 5.2 Connettore femmina CC-



Suggerimento di sicurezza:

Utilizzare un cavo CC approvato per il sistema FV.

Tipo di cavo	Sezione (mm ²)	
	Intervallo	Valore consigliato
Cavo FV generico del settore (modello: PV1-F)	2.5-4 (12-10AWG)	2.5(12AWG)

Tabella 5.1 Specifiche del cavo CC

I passaggi per assemblare i connettori CC sono elencati di seguito:

a) Spellare il cavo CC di circa 7 mm, smontare il dado del connettore (vedere la Figura 5.3).

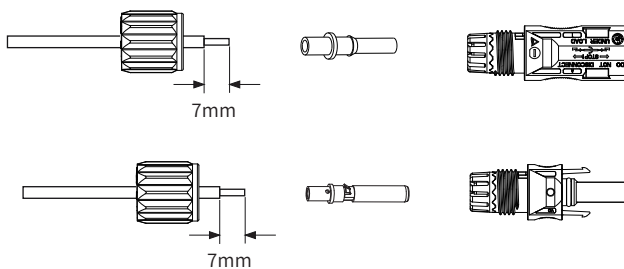


Figura 5.3 Smontaggio del dado del connettore

b) Crimpare i terminali metallici con le pinze a crimpare, come mostrato nella Figura 5.4.

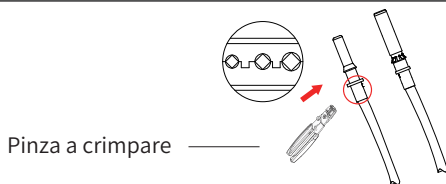


Figura 5.4 Crimpare il pin di contatto sul filo

c) Inserire il pin di contatto nella parte superiore del connettore e avvitare il dado di chiusura nella parte superiore del connettore (come mostrato nella Figura 5.5).

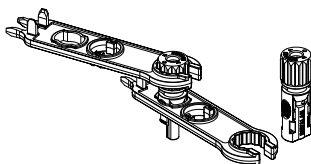


Figura 5.5 Connettore con dado di chiusura avvitato

d) Infine, inserire il connettore CC nell'ingresso positivo e negativo dell'inverter, come mostrato nella Figura 5.6.

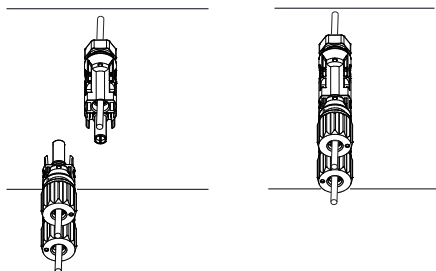


Figura 5.6 Collegamento dell'ingresso CC



Avvertenza:

La luce del sole che illumina il pannello genera tensione, l'alta tensione in serie può causare pericolo di morte. Pertanto, prima di collegare la linea di ingresso CC, il pannello solare deve essere bloccato da un materiale opaco e l'interruttore CC deve essere "SPENTO"; in caso contrario, l'alta tensione dell'inverter potrebbe causare pericolo di morte.



Avvertenza:

Utilizzare il connettore di alimentazione CC degli accessori dell'inverter. Non interconnettere i connettori di produttori diversi. La corrente d'ingresso CC massima deve essere di 20A. La corrente di ingresso CC deve essere di 20A. Se superata, può danneggiare l'inverter e non è coperta dalla garanzia Deye.

5.3 Collegamento del terminale di ingresso CA

Non chiudere l'interruttore CC dopo aver collegato il terminale CC. Collegare il terminale CA al lato CA dell'inverter; il lato CA è dotato di terminali CA monofase che possono essere collegati comodamente. Si consiglia di utilizzare cavi flessibili per facilitare l'installazione. I cavi sono quelli indicati nella Tabella 5.2.



Attenzione:

È vietato l'uso di un singolo interruttore automatico per più inverter, ed è vietato il collegamento del carico tra gli interruttori automatici dell'inverter.

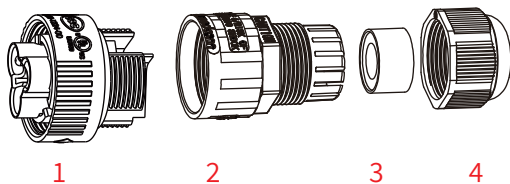
Modello	Cavo CSA	AWG	Interruttore	Lunghezza massima del cavo
SUN-1K-G04P1-EU-AM1	0.75mm ²	18	10A/400V	Cavo esterno (L+N+PE)20m
SUN-1.5K-G04P1-EU-AM1	1.0mm ²	16	10A/400V	
SUN-2K-G04P1-EU-AM1	1.0mm ²	16	16A/400V	
SUN-2.2K-G04P1-EU-AM1	1.25mm ²	16	16A/400V	
SUN-2.5K-G04P1-EU-AM1	1.25mm ²	16	20A/400V	

Modello	Cavo CSA	AWG	Interruttore	Lunghezza massima del cavo
SUN-2.7K-G04P1-EU-AM1	1.5mm ²	14	20A/400V	Cavo esterno (L+N+PE)20m
SUN-3K-G04P1-EU-AM1	1.5mm ²	14	20A/400V	
SUN-3.3K-G04P1-EU-AM1	2.5mm ²	12	20A/400V	
SUN-3.6K-G04P1-EU-AM1	2.5mm ²	12	32A/400V	
SUN-4K-G04P1-EU-AM1	2.5mm ²	12	32A/400V	

Tabella 5.2 Informazioni sui cavi

Il connettore di uscita CA è diviso in tre parti: presa corrispondente, manicotto e manicotto di tenuta, come mostrato nella Figura 5.7. I passaggi sono i seguenti:

Passaggio 1: Rimuovere in sequenza l'anello di tenuta del cavo e il manicotto dal connettore CA.
 Passaggio 2: Separare il manicotto dalla presa corrispondente, come mostrato nella Figura 5.7. Il corpo del connettore presenta due fori di bloccaggio e premere la valvola di bloccaggio nel foro verso l'interno per separare la presa corrispondente dal manicotto.



1. Presa corrispondente 2. Manicotto 3. Nucleo di tenuta 4. Dado di tenuta

Figura 5.7 Struttura del connettore CA

Passaggio 3: Con le pinze spelafili, spellare la guaina protettiva e lo strato isolante del cavo CA alla lunghezza giusta, come mostrato nella Figura 5.8.

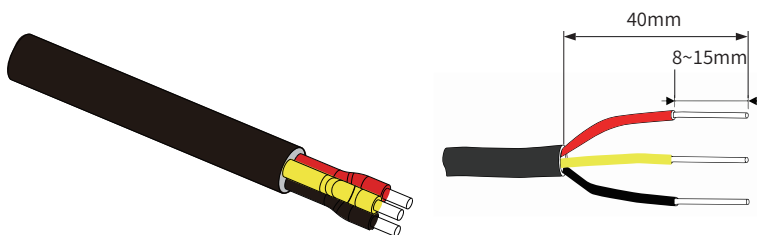


Figura 5.8 Spellatura del cavo CA



Attenzione:

Fare attenzione a distinguere le lettere L, N e PE dei cavi CA.

Passaggio 4: Inserire il cavo (L, N, PE) nel manicotto di tenuta e nella guaina.

Passaggio 5: Utilizzando il cacciavite esagonale, allentare i bulloni della presa in successione, inserire ogni anima del cavo nel jack corrispondente e fissare ogni vite. L'etichettatura dei fori di collegamento dei terminali di connessione CA è illustrata nella Figura 5.9.

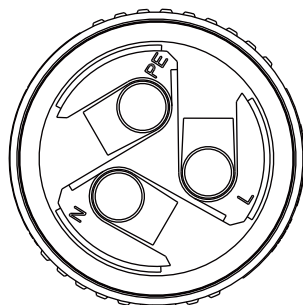


Figura 5.9 Schema dei fori del connettore CA

Passaggio 6: Posizionare il manicotto e l'anello di tenuta.

Passaggio 7: Collegare i terminali all'inverter come mostrato nella Figura 5.10.

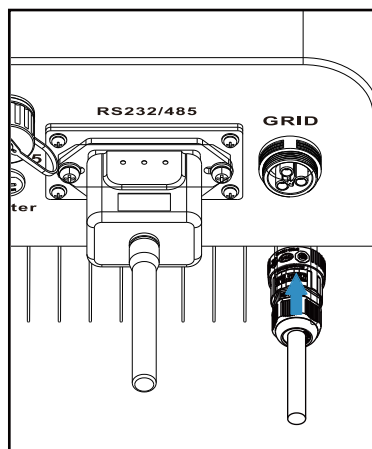


Figura 5.10 Collegamento dell'ingresso CA

5.4 Collegamento della linea a terra

Una buona messa a terra è utile per resistere alle sovratensioni e migliorare le prestazioni EMI. Pertanto, prima di collegare i cavi CA, CC e di comunicazione, è necessario mettere a terra il cavo. Per un sistema singolo, è sufficiente mettere a terra il cavo PE; per i sistemi a più macchine, tutti i cavi PE dell'inverter devono essere collegati alla stessa morsettiera multipolare di rame di messa a terra per garantire il collegamento equipotenziale.

L'installazione del conduttore di terra a guscio è illustrata nella figura 5.11. Il conduttore di terra esterno di protezione è realizzato con lo stesso metallo del conduttore di fase.

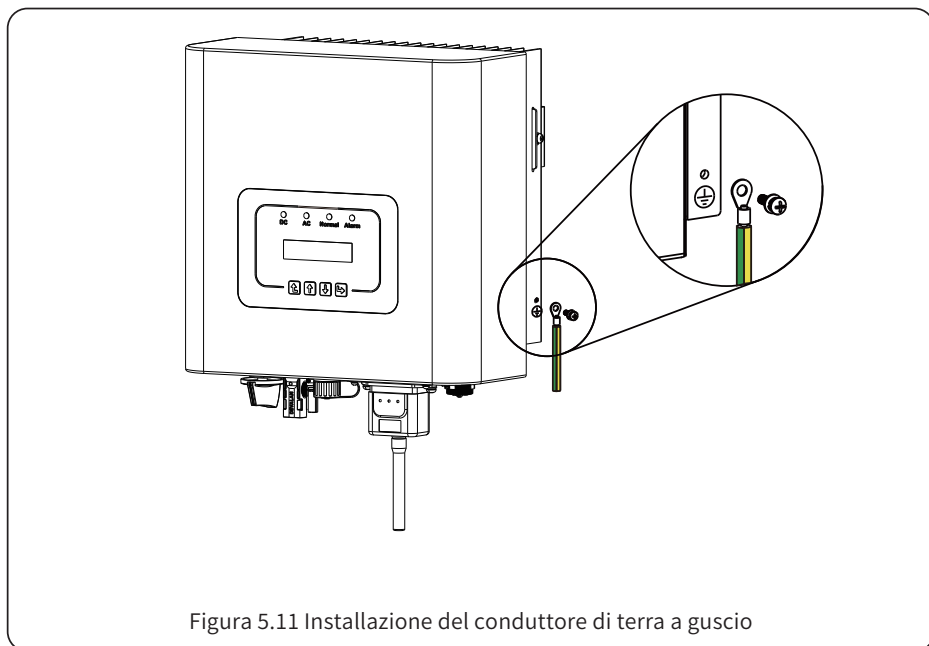


Figura 5.11 Installazione del conduttore di terra a guscio

Modello	Dimensione del filo	Cavo (mm ²)	Valore di coppia (max)
1kW	18AWG	0.75mm ²	8.5Nm
1.5/2kW	16AWG	1.0mm ²	8.5Nm
2.2/2.5kW	16AWG	1.25mm ²	8.5Nm
2.7/3kW	14AWG	1.5mm ²	8.5Nm
3.3/3.6/4kW	12AWG	2.5mm ²	8.5Nm



Avvertenza:

L'inverter è dotato di un circuito di rilevamento della corrente di dispersione incorporato; se si collega un dispositivo esterno di protezione dalla corrente di dispersione, la sua corrente di funzionamento deve essere superiore a 300 mA o più, altrimenti l'inverter potrebbe non funzionare correttamente.

5.5 Dispositivo di protezione da sovracorrente massima

Per proteggere il collegamento CA dell'inverter, si consiglia di installare un interruttore automatico per evitare sovracorrenti. Vedere la Tabella 5.3 qui sotto.

Inverter	Tensione nominale di uscita (V)	Corrente nominale di uscita (A)	Corrente per il dispositivo di protezione (A)
SUN-1K-G04P1-EU-AM1	220/230	4.6/4.4A	10
SUN-1.5K-G04P1-EU-AM1	220/230	6.8/6.5A	10
SUN-2K-G04P1-EU-AM1	220/230	9.1/8.7A	16
SUN-2.2K-G04P1-EU-AM1	220/230	10.0/9.6A	16
SUN-2.5K-G04P1-EU-AM1	220/230	11.4/10.9A	20
SUN-2.7K-G04P1-EU-AM1	220/230	12.3/11.8A	20
SUN-3K-G04P1-EU-AM1	220/230	13.7/13.1A	20
SUN-3.3K-G04P1-EU-AM1	220/230	15.0/14.4A	20
SUN-3.6K-G04P1-EU-AM1	220/230	16.4/15.7A	32
SUN-4K-G04P1-EU-AM1	220/230	18.2/17.4A	32

Tabella 5.3 Specifiche del protettore di corrente consigliato

5.6 Collegamento del monitoraggio dell'inverter

L'inverter dispone della funzione di monitoraggio remoto wireless. L'inverter con funzione Wi-Fi è dotato di Wi-Fi Plug per collegare l'inverter alla rete. Il funzionamento del Wi-Fi Plug, l'installazione, l'accesso a Internet, il download dell'APP e altri processi sono descritti in dettaglio nelle istruzioni.

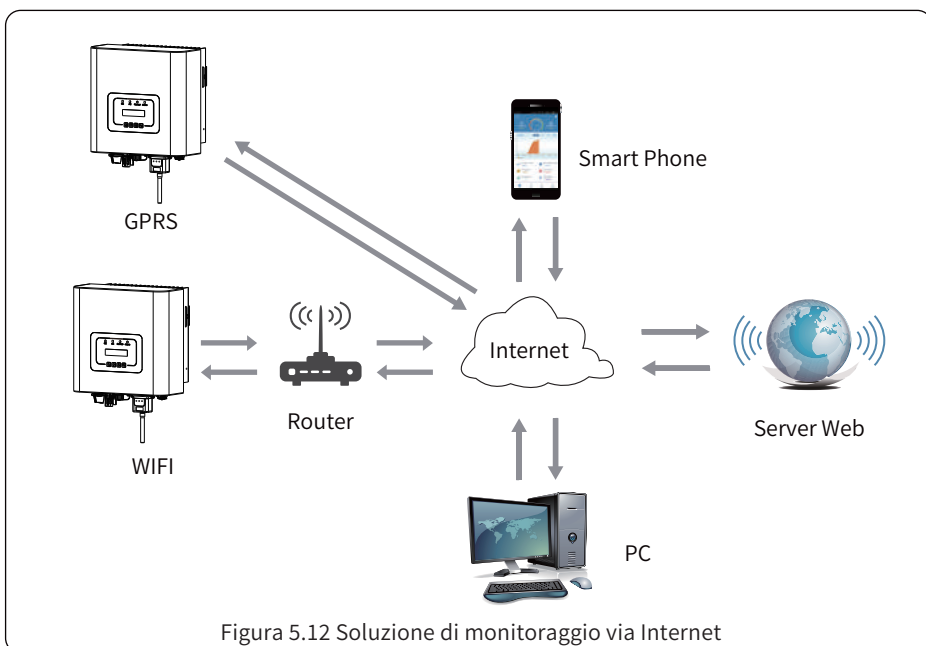


Figura 5.12 Soluzione di monitoraggio via Internet

5.7 Installazione del datalogger

Quando l'inverter esce dalla fabbrica, la posizione di installazione del datalogger è sigillata da una piastra, come illustrato nella Figura 5.13. Quando si installa il datalogger, rimuovere la piastra di tenuta, sostituirla con la piastra di tenuta con foro quadrato negli accessori e serrare le viti. Inserire il datalogger nell'interfaccia e fissarlo con una vite. La configurazione del datalogger deve essere eseguita dopo aver completato i vari collegamenti elettrici e aver acceso l'inverter in CC. Quando l'inverter è alimentato in CC, si determina se il datalogger è normalmente elettrificato (la luce del LED è visibile attraverso l' alloggiamento).

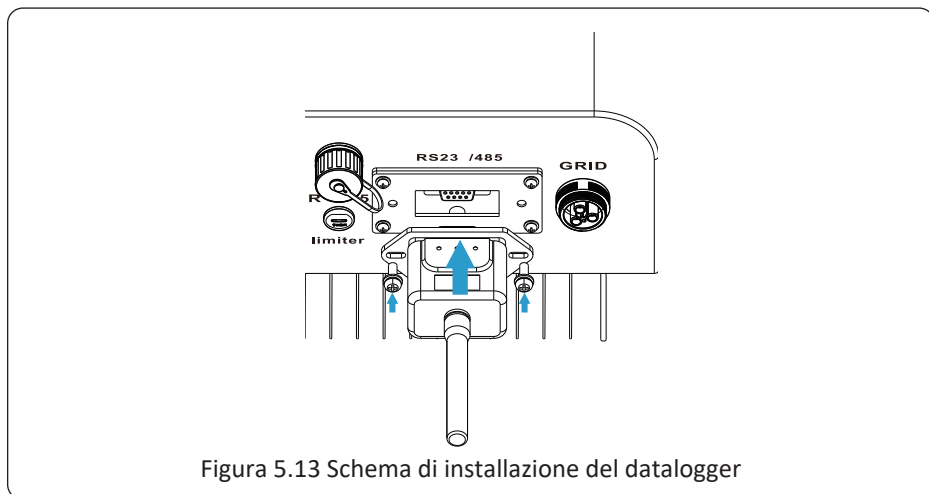


Figura 5.13 Schema di installazione del datalogger

5.8 Configurazione del datalogger

Per la configurazione del datalogger, fare riferimento alle illustrazioni del datalogger.

6. Avvio e spegnimento

Prima di avviare l'inverter, accertarsi che l'inverter sia in grado di soddisfare le seguenti condizioni, altrimenti potrebbero verificarsi incendi o danni all'inverter. In questo caso, non ci assumeremo alcuna responsabilità. Allo stesso tempo, per ottimizzare la configurazione del sistema, si raccomanda di collegare i due ingressi allo stesso numero di moduli FV.

- a). La tensione massima a circuito aperto di ciascun gruppo di moduli fotovoltaici non deve superare i 550 Vcc in nessuna condizione.
- b). Ogni ingresso dell'inverter deve utilizzare lo stesso tipo di modulo fotovoltaico in serie.
- c). La potenza totale di uscita del FV non deve superare la potenza massima di ingresso dell'inverter; ogni modulo fotovoltaico non deve superare la potenza nominale di ciascun canale.

6.1 Avvio dell'inverter

Quando si avvia l'inverter di Potenza a Stringa Monofase, è necessario seguire i seguenti passaggi:

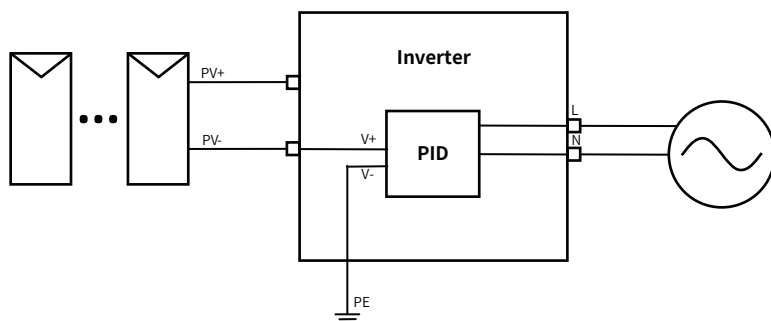
1. Accendere l'interruttore CA.
2. Accendere l'interruttore CC del modulo FV e, se il pannello fornisce una tensione e una potenza di avviamento sufficienti, l'inverter si avvia.
3. L'inverter controlla innanzitutto i parametri interni e i parametri di rete, mentre il cristallo liquido indica che l'inverter è in fase di autocontrollo.
4. Se i parametri rientrano nell'intervallo accettabile, l'inverter genera energia. La spia NORMALE è accesa.

6.2 Spegnimento dell'inverter

Per lo spegnimento dell'inverter è necessario seguire i seguenti passaggi:

1. Spegnere l'interruttore CA.
2. Attendere 30 secondi e spegnere l'interruttore CC (se presente). L'inverter chiuderà il display LCD e tutti le spie entro due minuti.

6.3 Funzione Anti-PID (opzionale)



Il modulo Anti-PID ripara l'effetto PID del modulo FV durante la notte. Il modulo PID funziona sempre quando è collegato alla corrente alternata.

Se è necessaria una manutenzione e si spegne l'interruttore CA, è possibile disattivare la funzione Anti-PID.



AVVERTENZA:

La funzionalità PID è automatica. Quando la tensione del bus CC è inferiore a 50 V CC, il modulo PID crea 450 V CC tra il FV e la terra. Non è necessario alcun controllo o apparecchiatura.



AVVERTENZA:

Se è necessario eseguire la manutenzione dell'inverter, spegnere prima l'interruttore CA, quindi spegnere l'interruttore CC e attendere 5 minuti prima di eseguire altre operazioni.

7. Funzione di esportazione-zero tramite il contatore di energia

Se in questo momento l'inverter è in funzione e si desidera utilizzare la funzione esportazione-zero, spegnere l'interruttore CA e CC dell'inverter e attendere 5 minuti prima che l'inverter si scarichi completamente. Per il collegamento del contatore di energia, attenersi alle Figure 7.1 e 7.18 riportate di seguito.

Per lo schema di cablaggio del sistema, la linea rossa si riferisce alla linea L (L), la linea blu si riferisce alla linea neutra (N), la linea verde si riferisce al filo di terra (PE). Collegare il cavo RS485 del contatore di energia alla porta RS485 dell'inverter. Si consiglia di installare un interruttore CA tra l'inverter e la rete elettrica; le specifiche dell'interruttore CA sono determinate dalla potenza del carico.

L'interruttore CA che si consiglia di collegare all'uscita dell'inverter può fare riferimento alla Tabella 5.2. Se l'inverter acquistato non dispone di un interruttore CC integrato, consigliamo di collegare l'interruttore CC. La tensione e la corrente dell'interruttore dipendono dal gruppo FV a cui si accede.

Schema di collegamento del sistema per il contatore Eastron

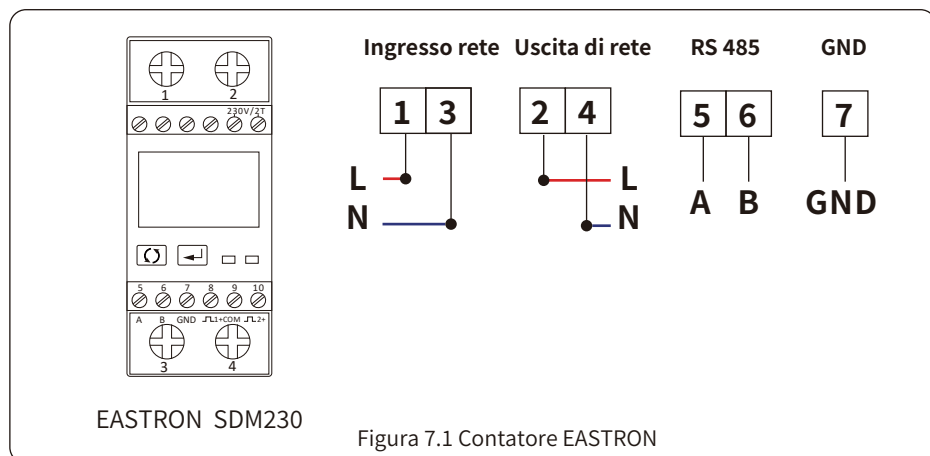


Figura 7.1 Contatore EASTRON

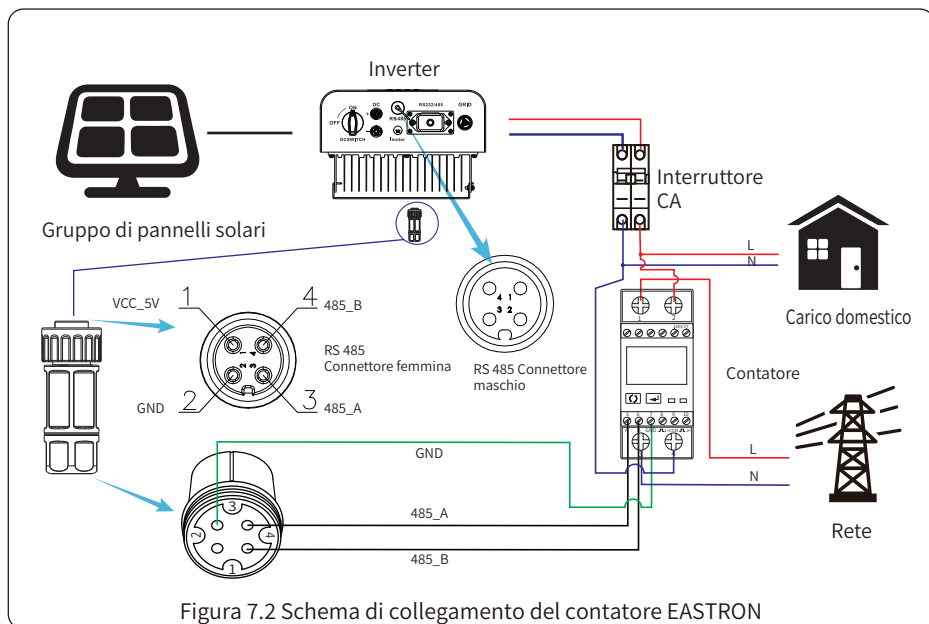


Figura 7.2 Schema di collegamento del contatore EASTRON



Figura 7.3 Impostazione dei parametri
Quando il misuratore EASTRON è collegato correttamente, mostra SN: 2



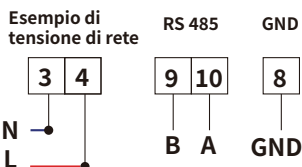
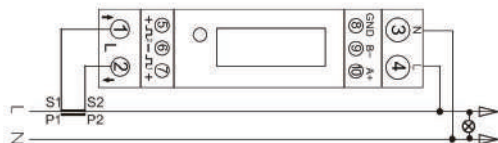
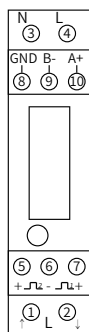
Suggerimento di sicurezza:

Assicurarsi che i cavi di ingresso della rete elettrica colleghino le porte 1&3 del contatore di energia e che i cavi di uscita CA dell'inverter colleghino le porte 2&4 del misuratore di energia durante il collegamento.



Avvertenza:

Nell'installazione finale, l'interruttore certificato secondo le norme IEC 60947-1 e IEC 60947-2 deve essere installato con l'apparecchiatura.



SDM120CTM-40mA
(ESCT-TA16 120A/40mA)

Figura 7.4 Contatore EASTRON

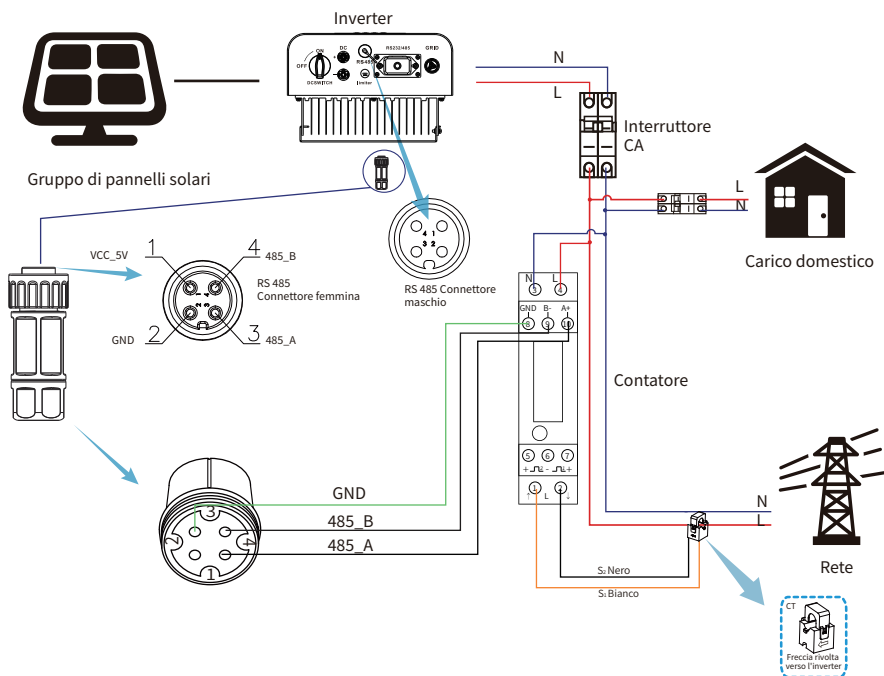
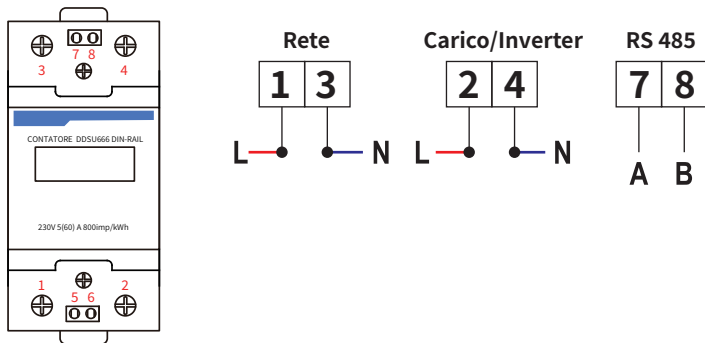


Figura 7.5 Schema di collegamento del contatore EASTRON

Schema di collegamento del sistema per il contatore CHNT



CHNT DDSU666

Figura 7.6 Contatore CHNT

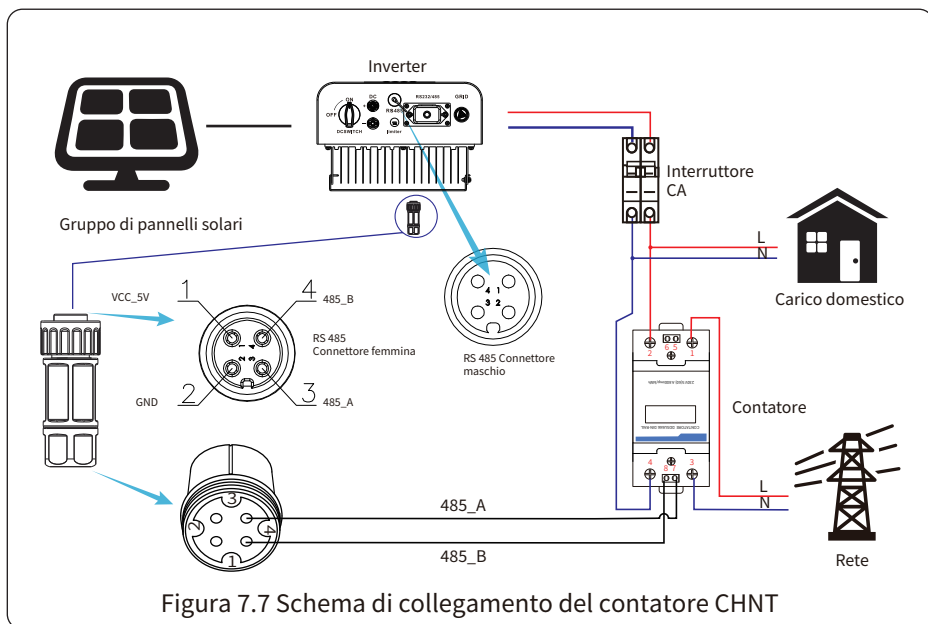
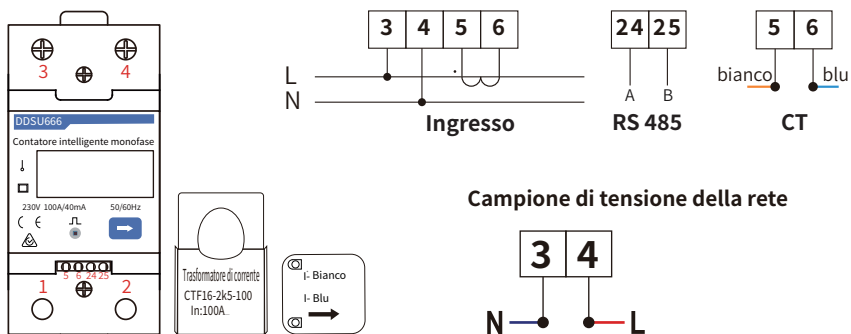


Figura 7.7 Schema di collegamento del contatore CHNT



Figura 7.8 Impostazione dei parametri

Quando il misuratore CHNT è collegato correttamente, mostra SN: 1



DDSU666-CT
(CTF16-2K5-100A)

Figura 7.9 Contatore CHNT

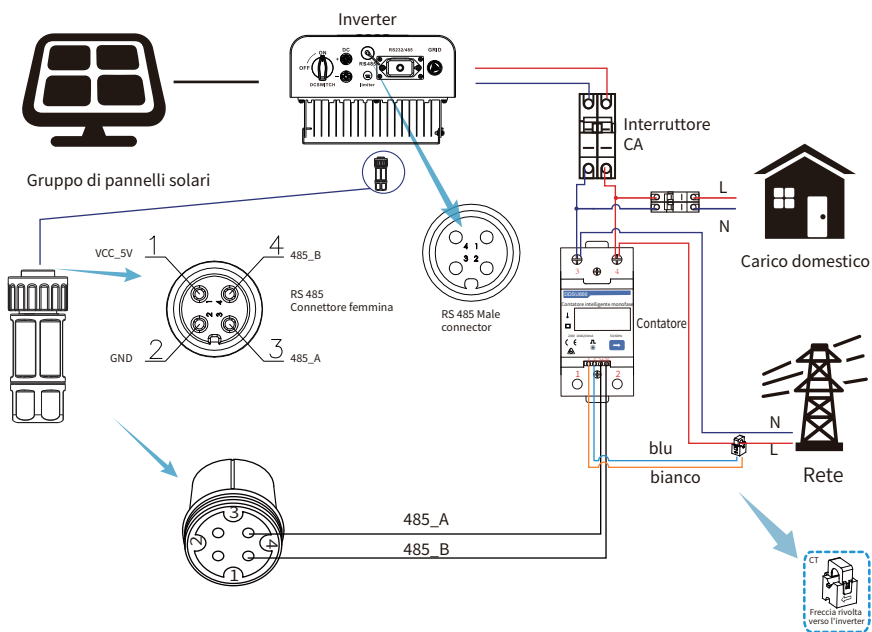
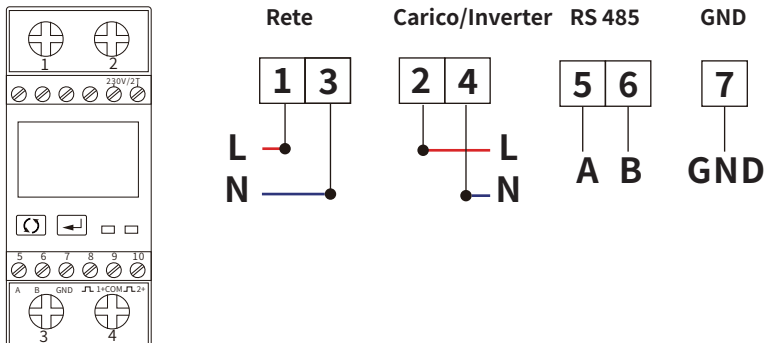


Figura 7.10 Schema di collegamento del contatore CHNT

Schema di collegamento del sistema per il contatore Eastron



EASTRON SDM230

Figura 7.11 Contatore EASTRON

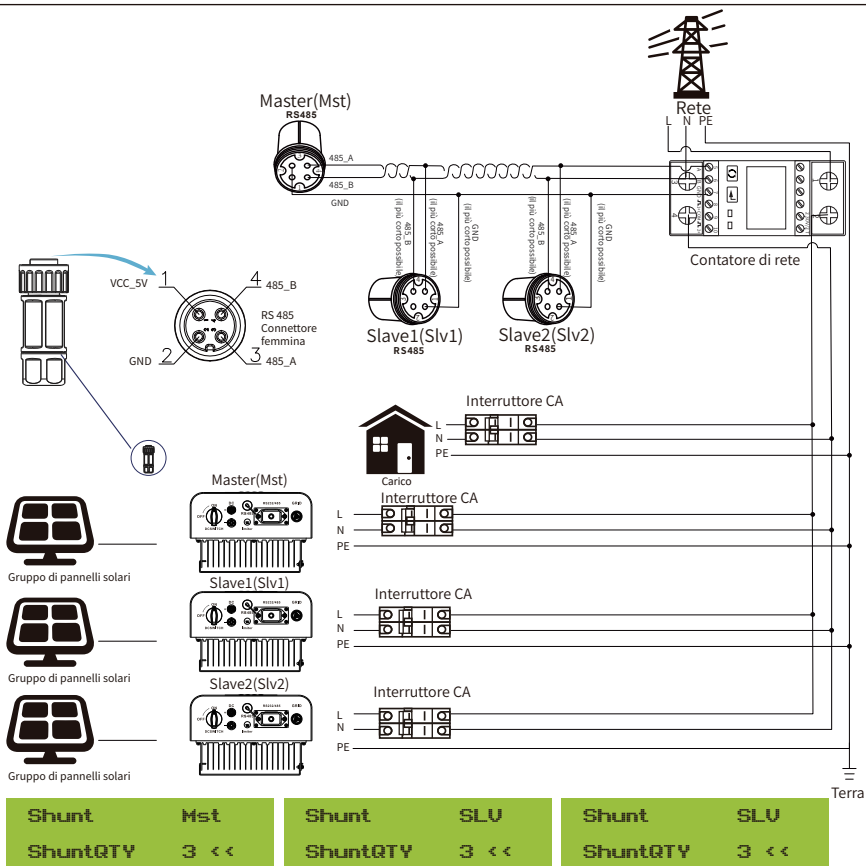
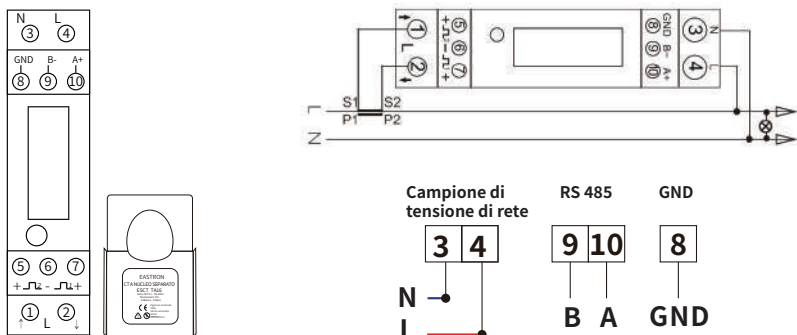


Figura 7.12 Schema di collegamento Eastron (Tabella di passaggio)



SDM120CTM-40mA
(ESCT-TA16 120A/40mA)

Figura 7.13 Contatore EASTRON

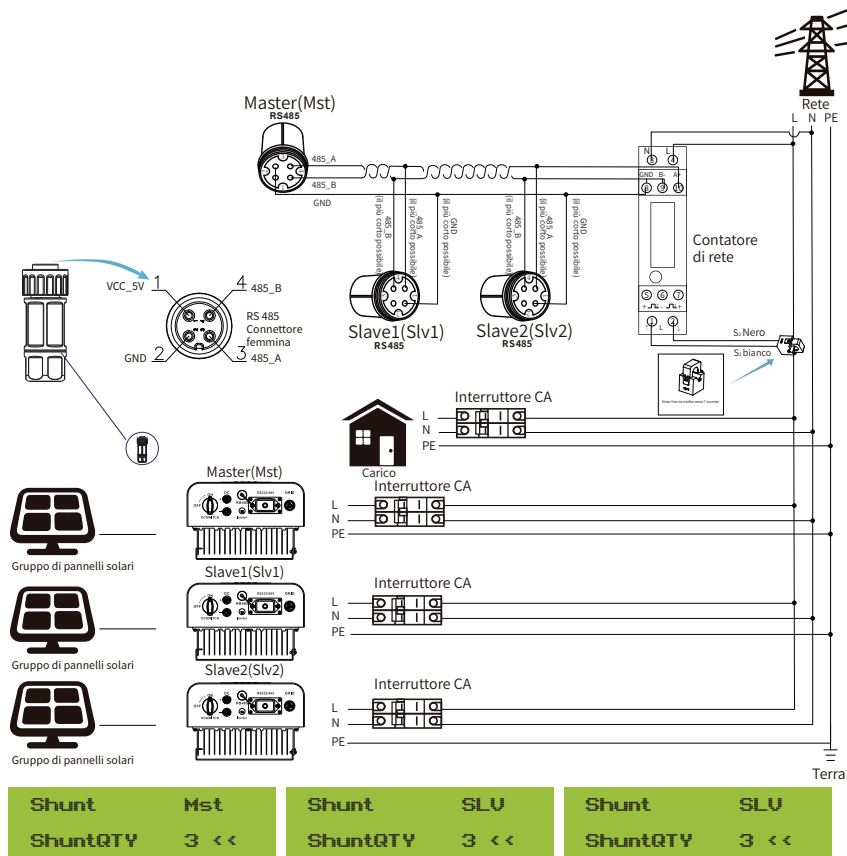
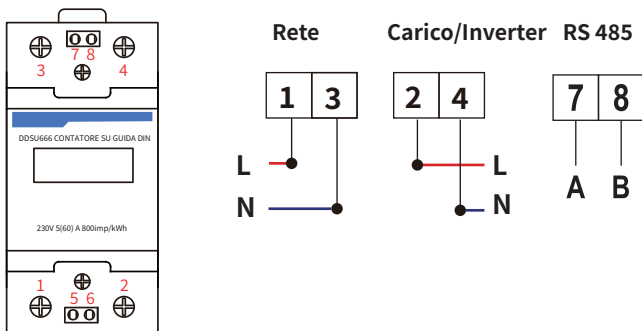
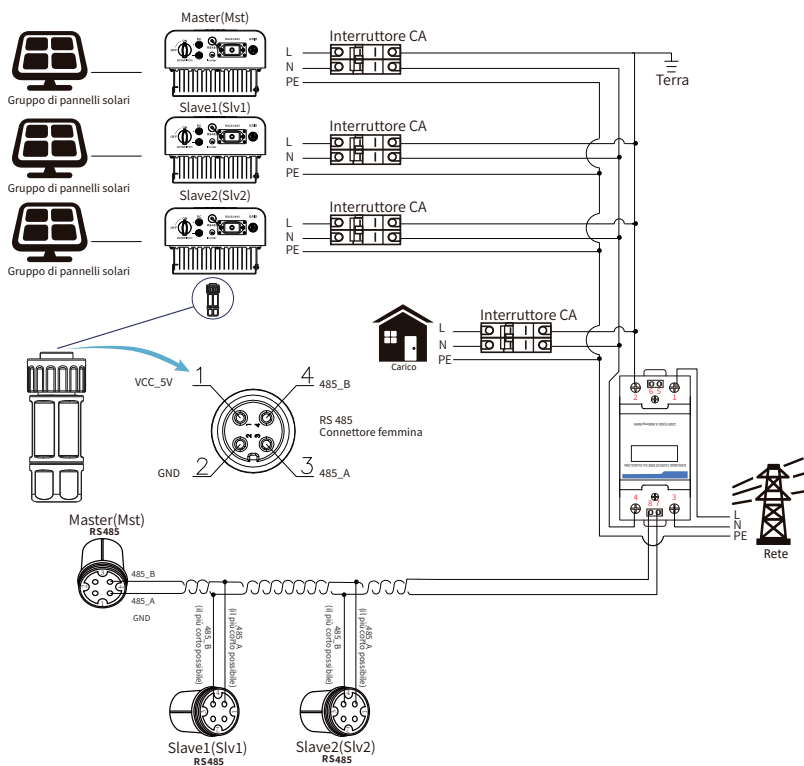


Figura 7.14 Schema di connessione Eastron (tabella di passaggio)



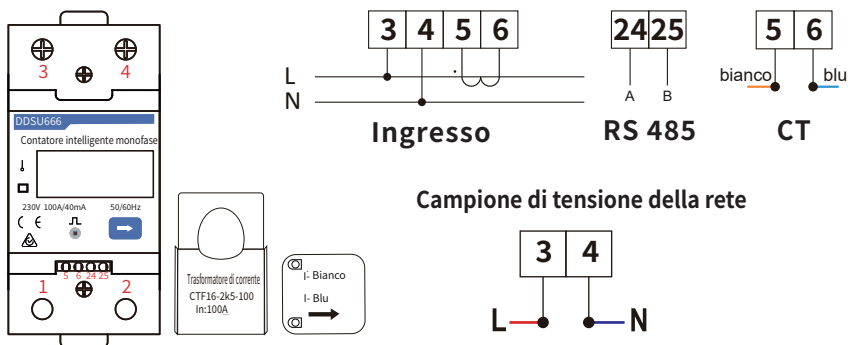
CHNT DDSU666

Figura 7.15 Contatore CHNT



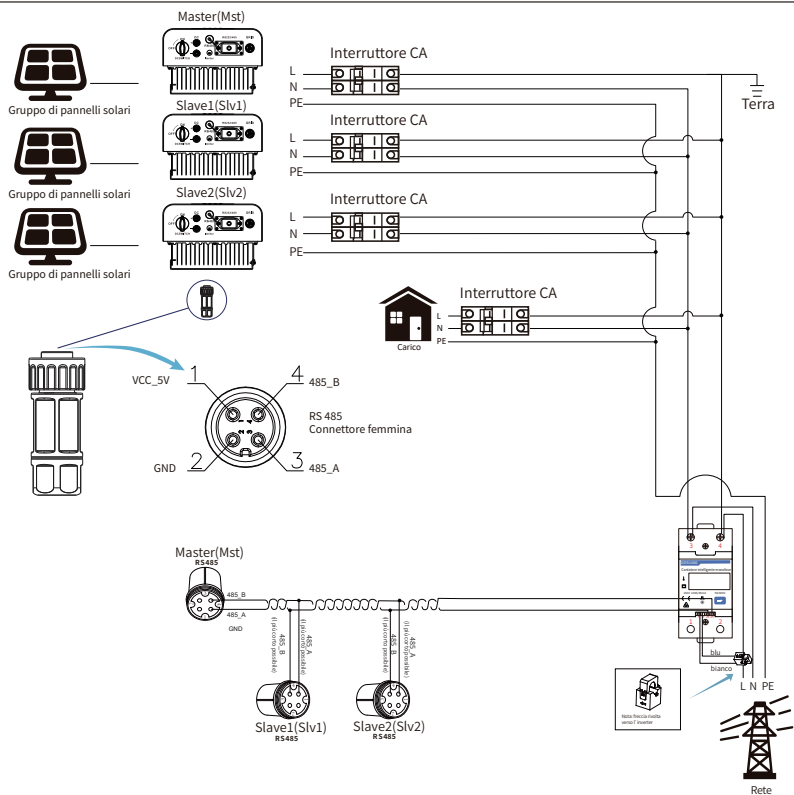
Shunt	Mst	Shunt	SLV	Shunt	SLV
ShuntQTY	3 <<	ShuntQTY	3 <<	ShuntQTY	3 <<

Figura 7.16 Schema di collegamento CHNT (tabella di passaggio)



DDSU666-CT
(CTF16-2K5-100A)

Figura 7.17 Contatore CHNT



Shunt	Mst	Shunt	SLV	Shunt	SLV
ShuntQTY	3 <<	ShuntQTY	3 <<	ShuntQTY	3 <<

Figura 7.18 Schema di collegamento CHNT (tabella di passaggio)

7.1 Uso della funzione esportazione-zero

Una volta completato il collegamento, per utilizzare questa funzione è necessario attenersi ai seguenti passaggi:

1. Accendere l'interruttore CA.
2. Accendere l'interruttore CC e attendere l'accensione del display LCD dell'inverter.
3. Premere il pulsante Invio sul pannello LCD nell'interfaccia principale per accedere alle opzioni del menu, selezionare [impostazione dei parametri] per entrare nel sottomenu di configurazione, quindi selezionare [parametri di funzionamento], come mostrato nella Figura 7.19, a questo punto inserire la password predefinita 1234 premendo il pulsante [su giù, invio], per entrare nell'interfaccia di impostazione dei parametri di funzionamento, come mostrato nella Figura 7.20.



Figura 7.19 Impostazione dei parametri



Figura 7.20 Interruttore del contatore

4. Azionare il pulsante [su giù], spostare il cursore di impostazione sul contatore di energia e premere il pulsante [invio]. A questo punto è possibile accendere o spegnere il contatore di energia scegliendo il pulsante [su giù]; premere il pulsante [invio] per confermare l'impostazione.

5. Spostare il cursore su [OK], premere [invio] per salvare le impostazioni e uscire dalla pagina dei parametri di funzionamento, altrimenti le impostazioni non saranno valide.

6. Se l'impostazione è stata eseguita correttamente, è possibile tornare all'interfaccia del menu e visualizzare il display LCD su [pagina principale] premendo il pulsante [su giù]. Se viene visualizzato [potenza del contatore XXW], l'impostazione della funzione di esportazione-zero è completata. Figura 7.21.



Figura 7.21 Funzione di esportazione-zero tramite contatore di energia acceso

7. Se la potenza del contatore è positiva, significa che la rete sta alimentando il carico e che non viene immessa energia nella rete. Se la potenza del contatore è negativa, significa che l'energia FV viene venduta alla rete.

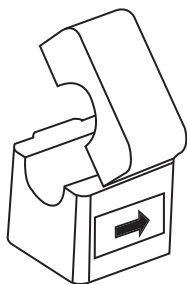
8. Dopo aver eseguito correttamente il collegamento, attendere l'avvio dell'inverter. Se la potenza del gruppo FV soddisfa l'attuale consumo di energia, l'inverter manterrà una certa uscita per contrastare l'energia della rete senza che si verifichi un riflusso.

7.2 Morsetto del sensore (opzionale)

L'inverter è dotato di una funzione integrata di limitazione delle esportazioni. La funzione consiste nel regolare rapidamente l'uscita dell'inverter in base alla potenza dell'utente e dei pannelli solari, evitando che l'uscita dell'inverter venga immessa nella rete elettrica. Questa funzione di limitazione è opzionale. Se si acquista un inverter con limitatore, nella confezione sarà incluso un sensore di corrente necessario per la funzione di limitatore.

7.2.1 Funzione di esportazione-zero tramite CT

Se l'inverter è già in funzione e si desidera utilizzare la funzione di limitatore, spegnere l'interruttore CA e CC dell'inverter e attendere 5 minuti fino alla completa scarica dell'inverter. Quindi collegare il sensore di corrente all'interfaccia del limitatore dell'inverter. Assicurarsi che siano collegati in modo affidabile e che il sensore di corrente sia collegato al filo sotto tensione della linea in ingresso. Per facilitare l'utilizzo della funzione di limitazione integrata dell'inverter, abbiamo fornito uno schema di cablaggio specifico, come illustrato nella Figura 7.23. Le linee rosse sono collegate al filo della rete elettrica (L), la linea blu indica la linea dello zero (N) e la linea giallo-verde indica il filo di terra (PE). Si consiglia di installare un interruttore CA tra la presa dell'inverter e la rete elettrica; le specifiche dell'interruttore CA sono determinate in base alla capacità di carico. L'interruttore CA che consigliamo di collegare all'uscita dell'inverter può fare riferimento alla Tabella 5.1. Se l'inverter acquistato non dispone di un interruttore CC integrato, consigliamo di collegare l'interruttore CC. La tensione e la corrente dell'interruttore dipendono dal gruppo FV a cui si accede.



(La freccia del sensore di corrente punta verso la rete).

Figura 7.22 Morsetto del sensore

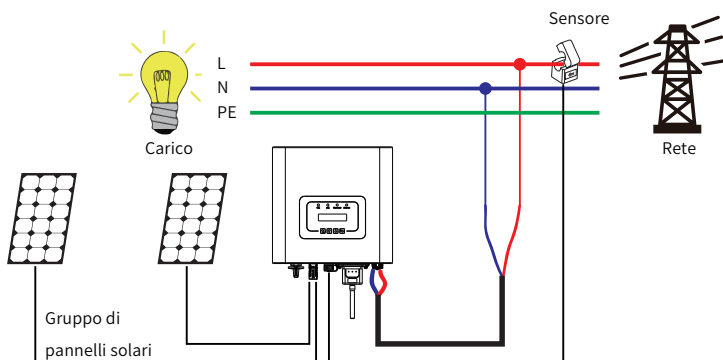


Figura 7.23 Schema di collegamento del Morsetto del Sensore

7.3 Uso della funzione di limitazione

Una volta completato il collegamento, per utilizzare questa funzione è necessario attenersi ai seguenti passaggi:

1. Accendere l'interruttore CA.
2. Accendere l'interruttore CC e attendere che il display LCD dell'inverter si accenda.
3. Premere il pulsante Invio sul pannello LCD nell'interfaccia principale per accedere alle opzioni del menu, selezionare [impostazione dei parametri] per accedere al sottomenu di configurazione, quindi selezionare [parametri di funzionamento] come mostrato nella Figura 7.24; a questo punto inserire la password predefinita 1234 premendo il pulsante [su giù, invio], per accedere all'interfaccia di impostazione dei parametri di funzionamento, come mostrata nella Figura 7.25.



Figura 7.24 Impostazione dei parametri



Figura 7.25 Interruttore di limitazione

4. Azionare il pulsante [su giù], spostare il cursore di impostazione sulla funzione limite e premere il pulsante [invio]. A questo punto è possibile attivare o disattivare la funzione limite scegliendo il pulsante [su giù]; premere il pulsante [invio] per confermare l'impostazione.

5. Spostare il cursore su [conferma], premere INVIO per salvare le impostazioni e uscire dalla pagina dei parametri di funzionamento, altrimenti le impostazioni non sono valide.

6. Se l'impostazione è stata eseguita correttamente, è possibile tornare all'interfaccia del menu e visualizzare l'LCD su [pagina principale] premendo il pulsante [su giù]. Se viene visualizzato [energia di servizio], le impostazioni della funzione di limitazione saranno completate, come mostrato in Figura 7.26.



*** Questa voce non è disponibile per alcune versioni FW.**

Figura 7.26 Attivazione della funzione del limitatore

7. Se [energia di servizio] è positivo, significa che la rete elettrica sta consumando energia e che non c'è un flusso di ritorno. Se [energia di servizio] è negativo, significa che c'è un eccesso di energia FV verso la rete o che la direzione della freccia del trasformatore di corrente è sbagliata. Per ulteriori informazioni, consultare il capitolo 7.

8. Dopo aver eseguito correttamente il collegamento, attendere l'avvio dell'inverter. Se la potenza del gruppo FV soddisfa l'attuale consumo di energia, l'inverter manterrà una certa uscita per contrastare l'energia della rete senza che si verifichi un riflusso.

7.4 Note sull'utilizzo della funzione di esportazione-zero

Per la vostra sicurezza e per il funzionamento della funzione di limitazione dell'inverter, vi proponiamo i seguenti suggerimenti e precauzioni:



Suggerimento di sicurezza:

In modalità di esportazione-zero, raccomandiamo vivamente che i due gruppi FV siano formati dallo stesso numero di pannelli FV della stessa dimensione, il che renderà l'inverter più reattivo nel limitare la potenza.



Suggerimento di sicurezza:

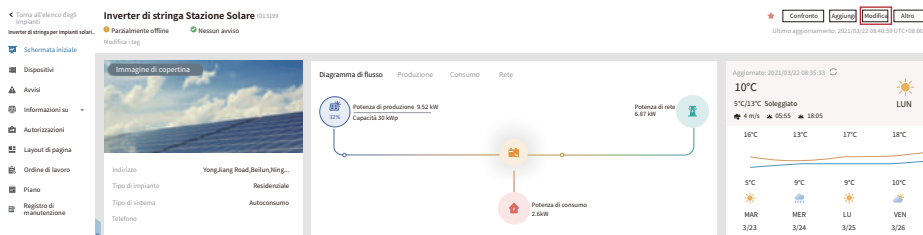
Se l'energia di rete è negativa e l'inverter non ha potenza in uscita, significa che l'orientamento del sensore di corrente è sbagliato; spegnere l'inverter e cambiare l'orientamento del sensore di corrente (quando si utilizza il limitatore, la freccia del sensore di corrente è rivolta verso la rete).

7.5 Come consultare la potenza di carico del proprio impianto FV Grid-tie sulla piattaforma di monitoraggio?

Se si desidera visualizzare la potenza di carico del sistema e la quantità di energia (KWH) esportata verso la rete (la potenza di uscita dell'inverter viene utilizzata per alimentare prima il carico e poi l'energia in eccesso viene immessa nella rete). È inoltre necessario collegare il contatore secondo la Figura 7.12. Dopo che il collegamento è stato completato con successo, l'inverter mostrerà la potenza del carico sul display LCD. **Ma non impostare "Contatore ACCESO"**. Inoltre, sarà possibile consultare la potenza del carico sulla piattaforma di monitoraggio.

Il metodo di impostazione dell'impianto è descritto di seguito.

Innanzitutto, accedere alla pagina iniziale dell'impianto della piattaforma Solarman (<https://pro.solarmanpv.com>, questo link è per l'account del distributore Solarman; oppure <https://home.solarmanpv.com>, questo link è per l'account dell'utente finale Solarman) e fare clic su "modifica".



E poi scegliere il tipo di impianto come "Autoconsumo".

Modifica impianto Annulla [Fine](#)

Informazioni di base
Indirizzo: YongJiang Road, Beilun, Ningbo, 315806, China

Informazioni sul sistema
Coordinate:

Informazioni sulla resa
Longitudine: 121 46 19.03 Latitudine: 29 53 36.11

Fuso orario: (UTC+08:00) Pechino, Chongqing, Hong Kong, Urumqi Ora di creazione: 2023/04/08

Riduci Informazioni sul sistema ^

Tipo di impianto: Autoconsumo

Capacità (kWp):

In secondo luogo, andare alla pagina dell'impianto, se mostra la potenza FV, la potenza di carico e la potenza di rete, significa che la configurazione è corretta.

[Torna all'elenco degli impianti](#) **Inverter di stringa Stazione Solare** 0513109

[Inverter di stringa per impianti solari](#) [Parzialmente offline](#) [Nessun avviso](#)

[Modifica tag](#)

[Scheda iniziale](#)

- Dispositivi
- Avvisi
- Informazioni su
- Autorizzazioni
- Layout di pagina
- Ordine di lavoro
- Piano
- Registro di manutenzione

Immagine di copertina

Indirizzo: YongJiang Road, Beilun, Ning...

Tipo di impianto: Residenziale

Tipo di sistema: Autoconsumo

Telefono:

Diagramma di flusso Produzione Consumo Rete

Potenza di produzione: 9.52 kW
 Capacità: 30 kWp

Potenza di rete: 6.87 kW

Potenza di consumo: 2.68 kW

Aggiornato: 2023/04/22 08:35:33

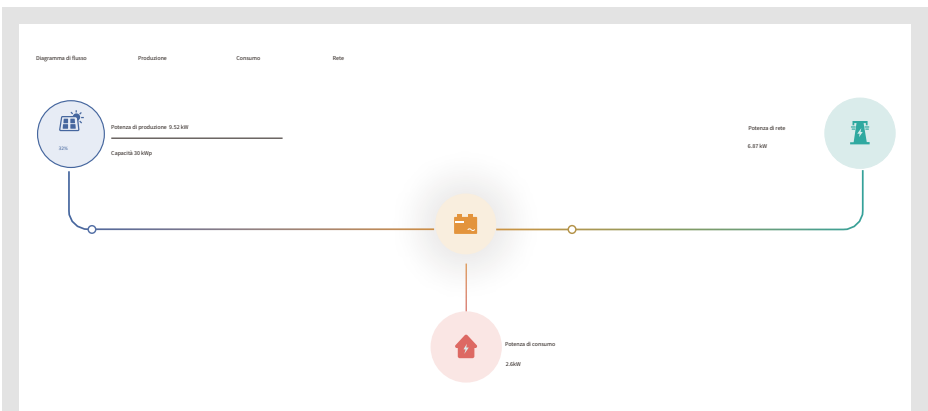
10°C

5°C 12°C Soleggiato

4 h/m 55:55 18:05

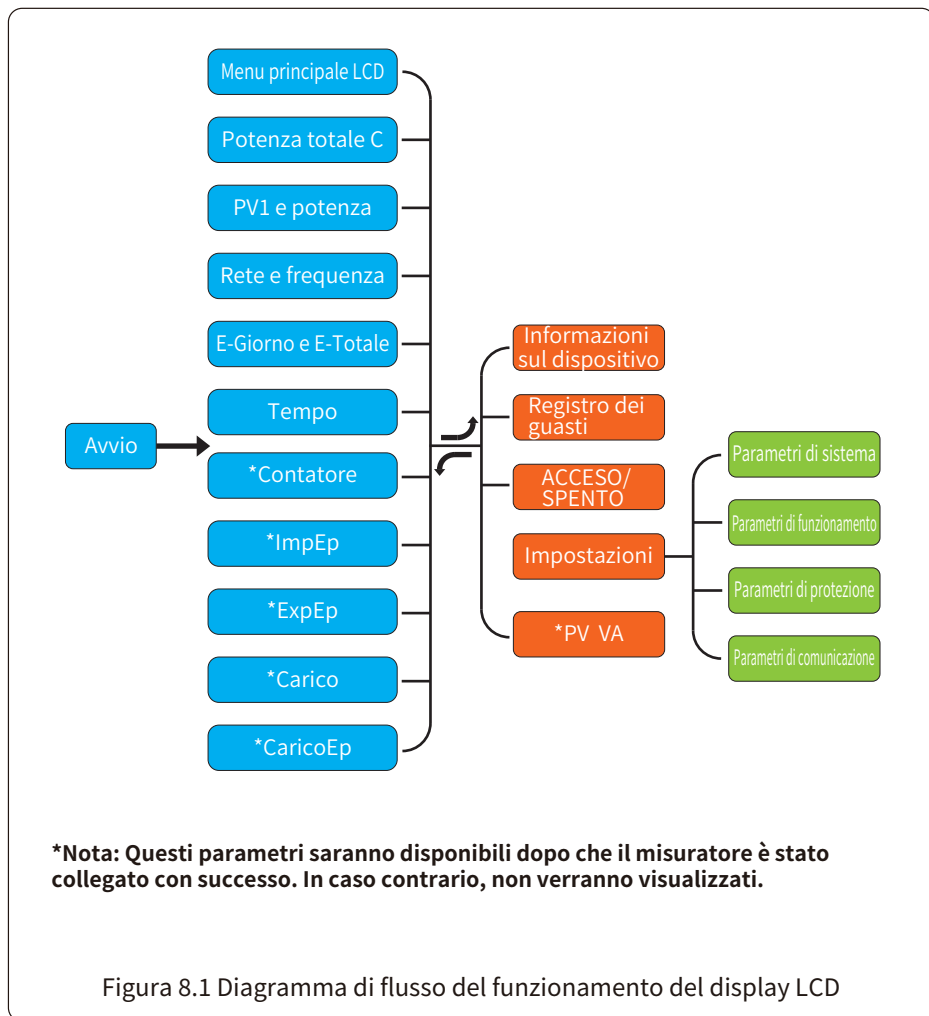
LUN

16°C	13°C	17°C	18°C
5°C	9°C	9°C	10°C
MAR	MER	LIJ	VEN
3/23	3/24	3/25	3/26



8. Funzionamento generale

Durante il normale funzionamento, il display LCD mostra lo stato attuale dell'inverter, tra cui la potenza attuale, la generazione totale, un grafico a barre del funzionamento della potenza e l'ID dell'inverter, ecc. Premendo i tasti Su e Giù è possibile visualizzare la tensione CC, la corrente CC, la tensione CA, la corrente CA, la temperatura del radiatore dell'inverter, il numero di versione del software e lo stato di connessione Wi-Fi dell'inverter.



8.1 Interfaccia iniziale

Dall'interfaccia iniziale, è possibile controllare la potenza FV, la tensione FV, la tensione di rete, l'ID dell'inverter, il modello e altre informazioni.



Figura 8.2 Interfaccia iniziale

Premendo Su o Giù, è possibile controllare la tensione CC dell'inverter, la corrente CC, la tensione CA, la corrente CA e la temperatura del radiatore dell'inverter (la temperatura può essere visualizzata solo premendo a lungo il pulsante [ESC] [invio]).



Figura 8.3 Informazioni sulla tensione e sulla corrente di ingresso del FV



Figura 8.4 Informazioni sullo stato di funzionamento CA

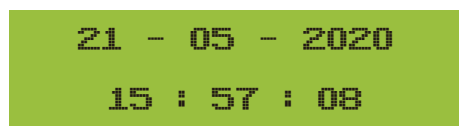


Figura 8.5 Tempo



Figura 8.6 Potenza del contatore



Figura 8.7 Energia elettrica

ImpEp: Energia giornaliera acquistata dalla rete.
Totale: Energia totale acquistata dalla rete.

```
ExpEp: 0,00KWh
Total : 0,00KWh
```

ExpEp: Energia giornaliera venduta alla rete.
Totale: Energia totale venduta alla rete.

Figura 8.8 Energia elettrica

```
Load
Power: 0W
```

Figura 8.9 Potenza del carico

```
LoadEp: 0,00KWh
Total : 0,00KWh
```

CaricoEp: Consumo giornaliero.
Totale: Consumo totale di energia.

Figura 8.10 Consumo di carico

```
E-Day : 0Wh
E-Total : 134KWh
```

E-Giorno: Generazione giornaliera.
E-Totale: Generazione totale.

Figura 8.11 Generazione fotovoltaica

8.2 Sottomenu del menu principale

Nel menu principale sono presenti cinque sottomenu.

8.2.1 Informazioni sul dispositivo

Device Info, <<	GL3000 SN-01
Fault Record	PF:0,000
ID:2222224332	Inv1400
Inv1400	Lcd0238

Figura 8.12 Informazioni sul dispositivo

È possibile vedere il software LCD Lcd0238 e la Versione del Software di Controllo Inv1400. In questa interfaccia sono presenti parametri come gli indirizzi di comunicazione della potenza nominale.

8.2.2 Registro dei guasti

Il dispositivo è in grado di mantenere otto registrazioni di guasti nel menu, compresa l'ora, e il cliente può gestirle in base al codice di errore.

Device Info.	1 F35 220209 02
Fault Record <<	2 F35 220120 08

Figura 8.13 Registro dei guasti

8.2.3 Impostazione ACCESO/SPENTO

ON / OFF << Setup	Turn ON << Turn OFF
Turn ON OK << Cancel	Turn OFF OK << Cancel

Figura 8.14 Impostazione ACCESO/SPENTO

Quando si seleziona "Spegni" e si preme "OK" per controllare, il sistema smette immediatamente di funzionare. Il dispositivo sarà quindi in stato di spento. Quando si seleziona di nuovo "Accendi", si passa di nuovo al programma di autotest. Se supera l'autocontrollo, riprende a funzionare.

8.2.4 Impostazione dei parametri

L'impostazione prevede quattro sottomenu. Le impostazioni includono i parametri di sistema, di esecuzione, di protezione e di comunicazione. Tutte queste informazioni servono come riferimento per la manutenzione.



Figura 8.15 Sottomenu della configurazione dei parametri

8.3 Impostazione dei parametri di sistema

I parametri di sistema comprendono l'impostazione dell'ora, della lingua, del display e il reset della memoria.



Figura 8.16 Parametri di sistema

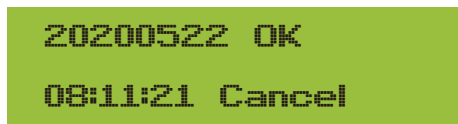


Figura 8.17 Tempo



Figura 8.18 Lingua



Figura 8.19 Impostazioni dello schermo LCD



Figura 8.20 Tempo di ritardo impostato



Figura 8.21 Ripristino delle impostazioni di fabbrica



Figura 8.22 Ripristino delle impostazioni

8.4 Impostazione dei parametri di funzionamento



Avvertenza:

È richiesta una password, in quanto l'accesso è consentito solo ad un tecnico autorizzato. L'accesso non autorizzato può compromettere la garanzia. La password iniziale è 1234.



Avvertenza:

Il simbolo "--" nell'angolo in basso a destra indica che la macchina non dispone di questa funzione.



Figura 8.23 Password

8.4.1 Impostazione AttivoP

```
ActiveP      0%
QMode       --- <<
```

AttivoP: Regola la potenza attiva in uscita in percentuale

Figura 8.24

```
Uref        ---
ReactP      0.0% <<
```

ReattivoP: Regola la potenza reattiva in %

Figura 8.25

```
PF          -1.000
Fun_ISO     OFF <<
```

PF: Fattore di potenza

Fun_ISO: Rilevamento della resistenza di isolamento

Figura 8.26

```
Fun_RCD     OFF
SelfCheck   0s <<
```

Fun_RCD: Rilevamento della corrente residua

AutoControllo: Tempo di autocontrollo dell'inverter. Il valore predefinito è 60s

Figura 8.27

```
Island      OFF
Meter       OFF <<
```

Isola: Protezione anti-isola

Contatore: Contatore di energia. Se l'inverter collegherà il contatore, impostare questo punto su ACCESO.

Figura 8.28

```
Exp_Mode      AUG
CT_Ratio      1 <<
```

```
Exp_Mode      MIN
CT_Ratio      1 <<
```

```
MFR           AUTO<-
Back          <<
```

```
MFR           ACREL<-
Back          <<
```

```
MFR           EASTRON<-
Back          <<
```

```
MFR           CHNT<-
Back          <<
```

Figura 8.29 Contatore

```
Limiter       ON <<
Feed-in       0%
```

Feed_In %: viene utilizzato per definire la quantità di potenza che può essere immessa in rete.
Ad esempio, Feed_in=50% del modello da 4W, il che significa che la potenza massima immessa in rete è di 2KW. Questo parametro è valido solo dopo aver collegato un contatore e aver attivato la funzione di misurazione.

```
MPPT_Num     0
WindTurbine   <<
```

Figura 8.30

```
U1:  0.0V <-
      0.0A
```

```
U2:  0.0V <-
      0.0A
```

```
U3:  0.0V <-
      0.0A
```

```
U4:  0.0V <-
      0.0A
```

```
U5:  0.0V <-
      0.0A
```

```
U6:  0.0V <-
      0.0A
```

```
U7:  0.0V <-
      0.0A
```

```
U8:  0.0V <-
      0.0A
```

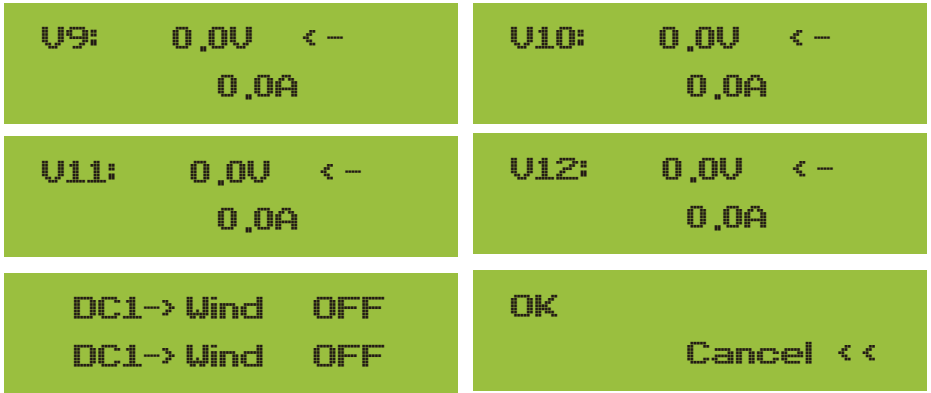


Figura 8.31 Turbina eolica



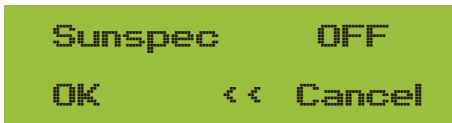
Figura 8.32 Rilevamento dei guasti da arco elettrico



OFDiminuzione: Riduzione di sovralfrequenza
UFAumento: Diminuzione di sottofrequenza



Figura 8.33 Calo della potenza attiva



8.5 Impostazione dei parametri di protezione



Avvertenza:

Solo per i tecnici.

I parametri vengono impostati in base ai requisiti di sicurezza, in modo che i clienti non debbano reimpostarli. La password è la stessa di 8.4 Parametri di esecuzione



Figura 8.34 Password

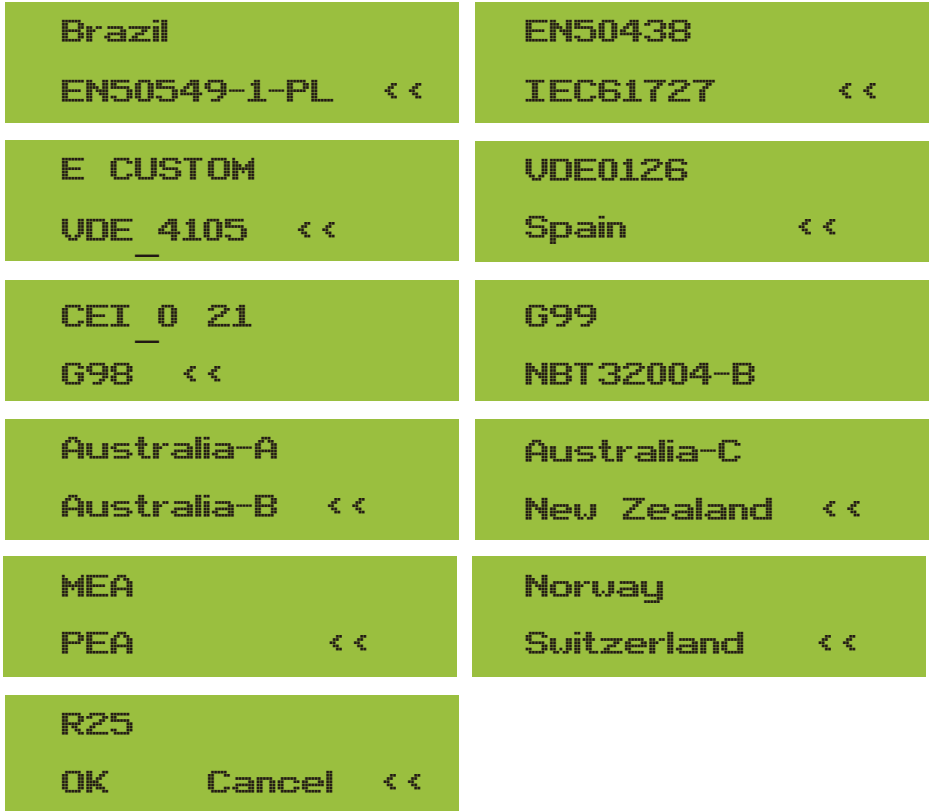


Figura 8.35 ReteStandard

OverVolt Lv3
Point 240,0U <<

OverVolt Lv3
Delay 1000ms <<

OverVolt Lv2
Point 240,0U <<

OverVolt Lv2
Delay 1000ms <<

OverVolt Lv1
Point 240,0U <<

OverVolt Lv1
Delay 1000ms <<

UnderVolt Lv1
Point 235,0U <<

UnderVolt Lv1
Delay 1000ms <<

UnderVolt Lv2
Point 235,0U <<

UnderVolt Lv2
Delay 1000ms <<

UnderVolt Lv3
Point 235,0U <<

UnderVolt Lv3
Delay 1000ms <<

OverFreq Lv3
Point 52,00Hz <<

OverFreq Lv3
Delay 1000ms <<

OverFreq Lv2
Point 52,00Hz <<

OverFreq Lv2
Delay 1000ms <<

OverFreq Lv1
Point 52,00Hz <<

OverFreq Lv1
Delay 1000ms <<

UnderFreq Lv1
Point 48,00Hz <<

UnderFreq Lv1
Delay 1000ms <<

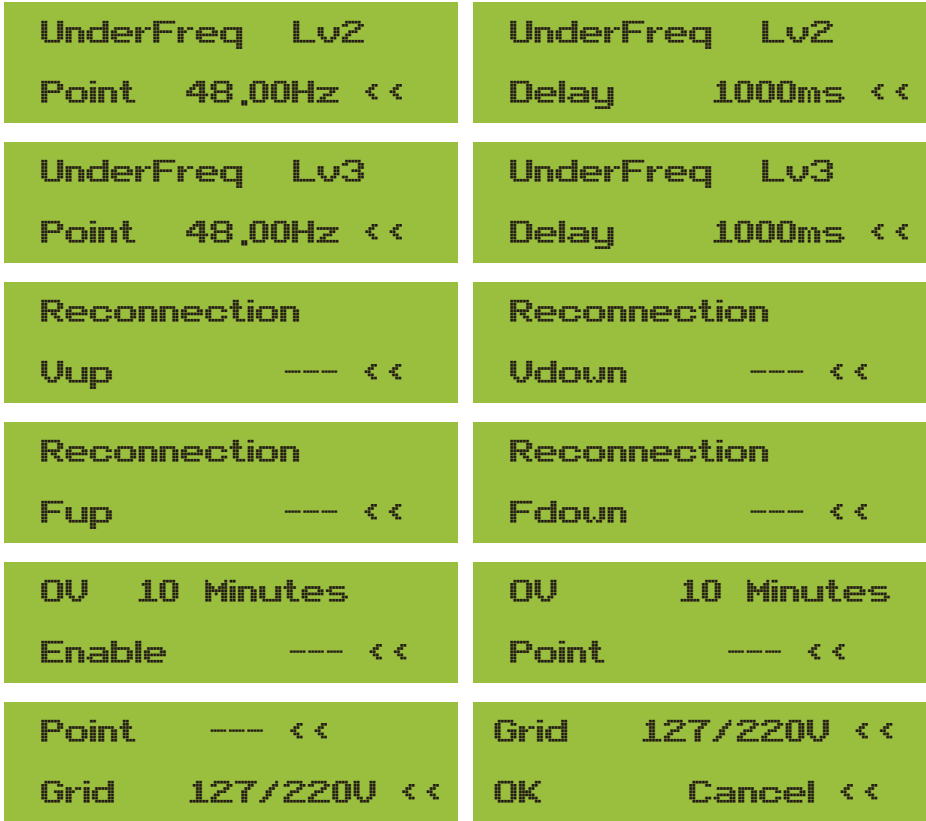


Figura 8.36 Avanzato

8.6 Impostazione dei parametri di comunicazione



Figura 8.37 Indirizzo Modbus del Data Logger



Figura 8.38 Il contatore attualmente rilevato



Avvertenza:
Solo per gli ingegneri.

9. Riparazione e manutenzione

L'inverter di stringa non necessita di manutenzione regolare. Tuttavia, detriti o polvere influiscono sulle prestazioni termiche del dissipatore di calore. È meglio pulirlo con una spazzola morbida. Se la superficie è troppo sporca e compromette la lettura del display LCD e della lampada LED, è possibile utilizzare un panno umido per pulirla.



Pericolo di temperatura elevata:

Quando il dispositivo è in funzione, la temperatura locale è troppo alta e toccarlo può causare ustioni. Spegnerne l'inverter e attendere che si raffreddi, quindi procedere alla pulizia e alla manutenzione.



Suggerimento di sicurezza:

Non utilizzare solventi, materiali abrasivi o corrosivi per la pulizia delle parti dell'inverter.

10. Informazioni ed elaborazione degli errori

L'inverter è stato progettato in conformità agli standard internazionali di sicurezza e compatibilità elettromagnetica. Prima di essere consegnato al cliente, l'inverter è stato sottoposto a diversi test per garantirne il funzionamento ottimale e l'affidabilità.

10.1 Codice di errore

In caso di errore, lo schermo LCD visualizza un messaggio di allarme. In questo caso, l'inverter potrebbe smettere di immettere energia nella rete. La descrizione degli allarmi e i relativi messaggi di allarme sono elencati nella Tabella 10.1.

Codice di errore	Descrizione	On-grid - Monofase
F01	Errore di inversione della polarità dell'ingresso CC	Controllare la polarità dell'ingresso FV.
F02	Errore permanente dell'impedenza di isolamento CC	Controllare il cavo di messa a terra dell'inverter.
F03	Errore corrente di dispersione CC	Il codice non compare quasi mai. Finora non si è mai verificato.
F04	Errore di terra GFDI	Controllare il collegamento di uscita del pannello solare.
F05	Errore di lettura della memoria	Errore nella lettura della memoria (EEPROM). Riavviare l'inverter se l'errore persiste, contattare l'installatore o il servizio di assistenza Deye.
F06	Errore di scrittura della memoria	Errore di scrittura della memoria (EEPROM). Riavviare l'inverter se l'errore persiste, contattare l'installatore o il servizio di assistenza Deye.
F07	Fusibile GFDI bruciato	Il codice non compare quasi mai. Finora non si è mai verificato.
F08	Errore al contatto di terra GFDI	Il codice non compare quasi mai. Finora non si è mai verificato.
F09	IGBT danneggiato da eccessiva tensione di caduta	Il codice non compare quasi mai. Finora non si è mai verificato.

Codice di errore	Descrizione	On-grid - Monofase
F10	Mancanza di alimentazione dell'interruttore ausiliario	Il codice non compare quasi mai. Finora non si è mai verificato.
F11	Errori del contattore principale CA	Il codice non compare quasi mai. Finora non si è mai verificato.
F12	Errori del contattore ausiliario CA	Il codice non compare quasi mai. Finora non si è mai verificato.
F13	Modalità di lavoro cambiata/ Modalità rete cambiata	Il codice non compare quasi mai. Finora non è mai successo.
F14	Sovracorrente firmware CC	Il codice non compare quasi mai. Finora non è mai successo.
F15	Sovracorrente firmware CA	1. Il sensore CA interno o il circuito di rilevamento sulla scheda di controllo o il filo di collegamento potrebbero essere allentati. 2. Se l'errore persiste, contattare l'installatore o il servizio di assistenza Deye.
F16	Errore GFCI (RCD) Corrente di dispersione CA	1. Questo errore indica che la corrente di dispersione media è superiore a 300 mA. Controllare se l'alimentazione CC o i pannelli solari sono a posto, quindi controllare 'Dati di test' -> il valore 'diL' è circa 120; quindi controllare il sensore o il circuito della corrente di dispersione (l'immagine seguente). Per controllare i dati di test è necessario utilizzare un grande display LCD. 2. Se l'errore persiste, contattare l'installatore o il servizio di assistenza Deye.
F17	Corrente trifase, errore di sovracorrente	Il codice non compare quasi mai. Finora non si è mai verificato.
F18	Errore di sovracorrente CA dell'hardware	1. Controllare il sensore CA o il circuito di rilevamento sulla scheda di controllo o il filo di collegamento. 2. Se l'errore persiste, contattare l'installatore o il servizio di assistenza Deye.
F19	Sintesi di tutti gli errori hardware	1. Quando l'inverter è in funzione, si verifica l'errore F19. 2. Riavviare l'inverter o eseguire un ripristino alle impostazioni di fabbrica; se l'errore persiste, contattare l'installatore o il servizio di assistenza Deye.
F20	Errore di sovracorrente CC dell'hardware	Non disponibile.
F21	Errore del flusso di dispersione CC	Il codice non compare quasi mai. Finora non si è mai verificato.
F22	Arresto anomalo (se è presente un pulsante di arresto)	Contattare l'installatore per assistenza.
F23	La corrente di dispersione CA è una sovracorrente transitoria	1. Questo errore significa che la corrente di dispersione supera improvvisamente i 30 mA. Controllare se l'alimentazione CC o i pannelli solari sono a posto, quindi verificare che il valore di 'Test di dati' -> 'diL' sia circa 120; quindi controllare il sensore o il circuito della corrente di dispersione. Controllare le esigenze dei dati di prova utilizzando un grande LCD. 2. Se l'errore persiste, contattare l'installatore o il servizio di assistenza Deye.
F24	Errore dell'impedenza di isolamento CC	1. Controllare la resistenza Vpe sulla scheda principale o il rilevamento sulla scheda di controllo. Controllare che i pannelli FV siano a posto. Spesso questo problema è dovuto al FV. 2. Controllare se il pannello FV (telaio in alluminio) è ben collegato a terra e se l'inverter è ben collegato a terra. Aprire il coperchio dell'inverter e controllare che il cavo di terra interno sia fissato bene al guscio. 3. Controllare se il cavo CA/CC e la morsettiera sono in cortocircuito verso terra o se l'isolamento è danneggiato. 4. Se l'errore persiste, contattare l'installatore o il servizio di assistenza Deye.
F25	Errore feedback CC	Il codice non compare quasi mai. Finora non si è mai verificato.
F26	Il condotto sbarra CC è sbilanciato	Il codice non compare quasi mai. Finora non si è mai verificato.

Codice di errore	Descrizione	On-grid - Monofase
F27	Errore di isolamento del terminale CC	Il codice non compare quasi mai. Finora non si è mai verificato.
F28	Errore inverter 1 CC alto	Il codice non compare quasi mai. Finora non si è mai verificato.
F29	Errore all'interruttore di carico CA	Il codice non compare quasi mai. Finora non si è mai verificato.
F30	Errore del contattore principale CA	<ol style="list-style-type: none"> 1. Controllare i relè e la tensione CA dei relè. 2. Controllare il circuito di pilotaggio dei relè. 3. Controllare se il software non è adatto a questo inverter. (I vecchi inverter non hanno la funzione di rilevamento dei relè). 4. Riavviare l'inverter; se l' errore persiste, contattare l'installatore o il servizio di assistenza Deye.
F31	Avvio graduale CC Boost	Non disponibile.
F32	Errore inverter 2 CC alto	Il codice non compare quasi mai. Finora non si è mai verificato.
F33	Sovracorrente CA	Il sensore di corrente alternata o il suo circuito hanno un problema. Controllare se il tipo di inverter non è corretto.
F34	Sovraccarico di corrente CA	Il codice non compare quasi mai. Finora non si è mai verificato.
F35	Assenza di rete CA	<ol style="list-style-type: none"> 1. Controllare la tensione di rete CA. Controllare il circuito di rilevamento della tensione CA. Controllare se il connettore CA è in buone condizioni. Verificare se la tensione della rete CA è normale. 2. Se l' errore persiste, contattare l'installatore o il servizio di assistenza Deye.
F36	Errore di fase della rete CA	Il codice non compare quasi mai. Finora non si è mai verificato.
F37	Errore di sbilanciamento della tensione trifase CA	Il codice non compare quasi mai. Finora non si è mai verificato.
F38	Squilibrio di corrente trifase CA	Il codice non compare quasi mai. Finora non si è mai verificato.
F39	Sovracorrente CA (un ciclo)	<ol style="list-style-type: none"> 1. Controllare il sensore di corrente CA e il relativo circuito. 2. Se l' errore persiste, contattare l'installatore o il servizio di assistenza Deye.
F40	Sovracorrente CC	Il codice non compare quasi mai. Finora non si è mai verificato.
F41	Sovratensione linea CA W,U	Controllare l'impostazione della protezione della tensione CA. Controllare se il cavo CA è troppo sottile. Controllare la differenza di tensione tra il display LCD e il misuratore.
F42	Linea CA W,U bassa tensione	Controllare l'impostazione di protezione della tensione CA. Controllare la differenza di tensione tra il display LCD e lo strumento. Controllare anche se i cavi CA sono tutti saldamente e correttamente collegati.
F43	Linea CA V,W sovratensione	Non disponibile.
F44	Linea CA V,W bassa tensione	Non disponibile.
F45	Linea CA U,V sovratensione	Non disponibile.
F46	Linea CA U,V bassa tensione	Non disponibile.
F47	Sovrafrequenza CA	Controllare l'impostazione della protezione di frequenza.
F48	Sottofrequenza CA	Controllare l'impostazione della protezione di frequenza.
F49	Corrente di rete fase U Componente CC sovracorrente	Il codice non compare quasi mai. Finora non si è mai verificato.
F50	Corrente di rete fase V Componente CC sovracorrente	Il codice non compare quasi mai. Finora non si è mai verificato.

Codice di errore	Description	On-grid - Monofase
F51	Corrente di rete di fase W Componente CC sovracorrente	Il codice non appare quasi mai. Finora non si è mai verificato.
F52	Induttore CA A, corrente di fase CC alta	Il codice non appare quasi mai. Finora non si è mai verificato.
F53	Induttore CA B, corrente di fase CC alta	Il codice non appare quasi mai. Finora non si è mai verificato.
F54	Induttore CA C, corrente di fase CC alta	Il codice non appare quasi mai. Finora non si è mai verificato.
F55	La tensione del condotto sbarra CC è troppo alta	1. Controllare la tensione FV e la tensione Ubus e il relativo circuito di rilevamento. Se la tensione di ingresso FV supera il limite, ridurre il numero di pannelli solari in serie. 2. Per la tensione Ubus, controllare il display LCD.
F56	La tensione del condotto sbarra CC è troppo bassa	1. Indica che la tensione di ingresso del FV è bassa e si verifica sempre al mattino presto. 2. Controllare la tensione FV e la tensione Ubus. Quando l'inverter è in funzione, viene visualizzato F56, forse si tratta di una perdita del driver o di un aggiornamento del firmware. 3. Riavviare l'inverter, se l'errore persiste, contattare l'installatore o il servizio di assistenza Deye.
F57	Irrigazione inversa CA	Irrigazione inversa CA.
F58	Sovracorrente rete CA U	Il codice non compare quasi mai. Finora non si è mai verificato.
F59	Sovracorrente rete CA V	Il codice non compare quasi mai. Finora non si è mai verificato.
F60	Sovracorrente rete CA W	Il codice non compare quasi mai. Finora non si è mai verificato.
F61	Sovracorrente fase A del reattore	Il codice non compare quasi mai. Finora non si è mai verificato.
F62	Sovracorrente fase B del reattore	Il codice non compare quasi mai. Finora non si è mai verificato.
F63	Errore ARC	1. Controllare il collegamento del cavo del modulo FV ed eliminare l'errore; 2. Se non si riesce a ripristinare lo stato normale, rivolgetevi al nostro servizio di assistenza Deye.
F64	Temperatura elevata del dissipatore dell'IGBT	1. Controllare il sensore di temperatura. Controllare se il firmware è adatto all'hardware. Verificare che l'inverter sia del modello giusto. 2. Se l'errore persiste, contattare l'installatore o il servizio di assistenza Deye.

Tabella10.1 Codici di errore e relative soluzioni



Suggerimento di sicurezza:

Se l'inverter di stringa presenta uno dei guasti indicati nella Tabella 10.1 e, dopo aver resettato la macchina, non si riesce a risolvere il problema, contattare il nostro distributore e fornire i seguenti dettagli:

1. Numero di serie dell'inverter;
2. Il distributore/rivenditore dell'inverter (se disponibile);
3. Data di installazione;
4. La descrizione del problema (includere il codice di errore del display LCD e lo stato delle spie LED);
5. I vostri dati di contatto.

11. Specifiche

Modello	SUN-1K-G04P1 -EU-AM1	SUN-1.5K-G04P1 -EU-AM1	SUN-2K-G04P1 -EU-AM1	SUN-2.2K-G04P1 -EU-AM1	SUN-2.5K-G04P1 -EU-AM1
Dati di ingresso della stringa FV					
Potenza d'ingresso FV max (kW)	1.3	2	2.6	2.9	3.3
Tensione d'ingresso FV max (V)	550				
Tensione di avvio (V)	80				
Intervallo di tensione MPPT (V)	70-500				
Tensione nominale di ingresso FV (V)	360				
Intervallo di tensione MPPT a pieno carico (V)	90-500	140-500	180-500	225-500	225-500
Corrente massima di cortocircuito in ingresso (A)	30				
Corrente d'ingresso FV operativa massima (A)	20				
Numero di tracker MPP/Numero di stringhe per tracker MPP	1/1				
Corrente massima di ritorno dell'inverter al gruppo	0				
Dati di uscita CA					
Potenza attiva nominale di uscita CA (kW)	1	1.5	2	2.2	2.5
Potenza apparente di uscita massima CA (kVA)	1.1	1.65	2.2	2.42	2.75
Corrente di uscita nominale CA (A)	4.6/4.4	6.8/6.5	9.1/8.7	10.0/9.6	11.4/10.9
Corrente di uscita massima CA (A)	5/4.8	7.5/7.2	10/9.6	11.0/10.6	12.5/12
Tensione nominale di uscita/intervallo (V)	220/230V 0.85Un-1.1Un				
Forma di connessione alla rete	L+N+PE				
Frequenza di uscita nominale della rete/intervallo (Hz)	50Hz/45Hz-55Hz 60Hz/55Hz-65Hz				
Intervallo di regolazione del fattore di potenza	0.8 leading-0.8lagging				
Distorsione armonica totale di corrente THDi	<3%				
Corrente di iniezione CC	<0.5%In				
Efficienza					
Efficienza massima	97.3%	97.3%	97.3%	97.3%	97.3%
Efficienza Euro	96.9%	96.9%	96.9%	96.9%	96.9%
Efficienza MPPT	>99%				
Protezione dell'apparecchiatura					
Protezione contro l'inversione di polarità CC	Sì				
Protezione da sovracorrente dell'uscita CA	Sì				
Protezione da sovratensione dell'uscita CA	Sì				
Protezione da cortocircuito dell'uscita CA	Sì				
Protezione termica	Sì				
Monitoraggio dell'impedenza di isolamento dei terminali CC	Sì				
Monitoraggio dei componenti CC	Sì				
Monitoraggio della corrente di guasto a terra	Sì				
Monitoraggio della rete elettrica	Sì				
Monitoraggio della protezione di isola	Sì				
Rilevamento guasti a terra	Sì				
Interruttore di ingresso CC	Sì				
Protezione contro le cadute di carico da sovratensione	Sì				
Rilevamento della corrente residua (RCD)	Sì				
Livello di protezione dalle sovratensioni	TIPO II (CC), TIPO II (CA)				

Interfaccia	
Interfaccia di comunicazione	RS485/RS232 /WiFi/LAN
Display LCD/LED	LCD1602
Dati generali	
Intervallo di temperatura di funzionamento (°C)	Da -25 a +65°C, >45°C di declassamento
Umidità ambientale consentita	0-100%
Altitudine consentita (m)	2000m
Rumore (dB)	≤ 35dB
Grado di protezione (IP)	IP 65
Topologia dell'inverter	Non isolato
Categoria di sovratensione	OVC II (CC), OVC III (CA)
Dimensioni dell' armadio (L*H*P) [mm]	280×310×184 (esclusi connettori e staffe)
Peso [kg]	6.35
Garanzia [anno]	Standard 5 anni, garanzia estesa
Tipo di raffreddamento	Raffreddamento naturale
Regolazione della rete	IEC 61727, IEC 62116, CEI 0-21, EN 50549, NRS 097, RD 140, UNE 217002, G98, G99, VDE-AR-N 4105
Sicurezza EMC/Standard	IEC/EN 61000-6-1/2/3/4, IEC/EN 62109-1, IEC/EN 62109-2

Modello	SUN-2.7K-G04P1 -EU-AM1	SUN-3K-G04P1 -EU-AM1	SUN-3.3K-G04P1 -EU-AM1	SUN-3.6K-G04P1 -EU-AM1	SUN-4K-G04P1 -EU-AM1
Dati di ingresso della stringa FV					
Potenza d'ingresso FV max (kW)	3.5	3.9	4.3	4.7	5.2
Tensione d'ingresso FV max (V)	550				
Tensione di avvio (V)	80				
Intervallo di tensione MPPT (V)	70-500				
Tensione nominale di ingresso FV (V)	360				420
Intervallo di tensione MPPT a pieno carico (V)	270-500	270-500	330-500	325-500	360-500
Corrente massima di cortocircuito in ingresso (A)	30				
Corrente d'ingresso FV operativa massima (A)	20				
Numero di tracker MPP/Numero di stringhe per tracker MPP	1/1				
Corrente massima di ritorno dell'inverter al gruppo	0				
Dati di uscita CA					
Potenza attiva nominale di uscita CA (kW)	2.7	3	3.3	3.6	4
Potenza apparente di uscita massima CA (kVA)	2.97	3.3	3.63	3.96	4.4
Corrente di uscita nominale CA (A)	12.3/11.8	13.7/13.1	15.0/14.4	16.4/15.7	18.2/17.4
Corrente di uscita massima CA (A)	13.5/13.0	15/14.4	16.5/15.8	18/17.3	20/19.2
Tensione nominale di uscita/intervallo (V)	220/230V 0.85Un-1.1Un				
Forma di connessione alla rete	L+N+PE				
Frequenza di uscita nominale della rete/intervallo (Hz)	50Hz/45Hz-55Hz 60Hz/55Hz-65Hz				
Intervallo di regolazione del fattore di potenza	0.8 leading-0.8lagging				
Distorsione armonica totale di corrente THDi	<3%				
Corrente di iniezione CC	<0.5%In				
Efficienza					
Efficienza massima	97.3%	97.5%			
Efficienza Euro	96.9%	97.0%			
Efficienza MPPT	>99%				
Protezione dell'apparecchiatura					
Protezione contro l'inversione di polarità CC	Sì				
Protezione da sovracorrente dell'uscita CA	Sì				
Protezione da sovratensione dell'uscita CA	Sì				
Protezione da cortocircuito dell'uscita CA	Sì				
Protezione termica	Sì				
Monitoraggio dell'impedenza di isolamento dei terminali CC	Sì				
Monitoraggio dei componenti CC	Sì				
Monitoraggio della corrente di guasto a terra	Sì				
Monitoraggio della rete elettrica	Sì				
Monitoraggio della protezione di isola	Sì				
Rilevamento guasti a terra	Sì				
Interruttore di ingresso CC	Sì				
Protezione contro le cadute di carico da sovratensione	Sì				
Rilevamento della corrente residua (RCD)	Sì				
Livello di protezione dalle sovratensioni	TIPO II (CC), TIPO II (CA)				

Interfaccia	
Interfaccia di comunicazione	RS485/RS232 /WiFi/LAN
Display LCD/LED	LCD1602
Dati generali	
Intervallo di temperatura di funzionamento (°C)	Da -25 a +65°C, >45°C di declassamento
Umidità ambientale consentita	0-100%
Altitudine consentita (m)	2000m
Rumore (dB)	≤ 35dB
Grado di protezione (IP)	IP 65
Topologia dell'inverter	Non isolato
Categoria di sovratensione	OVC II (CC), OVC III (CA)
Dimensioni dell' armadio (L*H*P) [mm]	280×310×184 (esclusi connettori e staffe)
Peso [kg]	6.35
Garanzia [anno]	Standard 5 anni, garanzia estesa
Tipo di raffreddamento	Raffreddamento naturale
Regolazione della rete	IEC 61727, IEC 62116, CEI 0-21, EN 50549, NRS 097, RD 140, UNE 217002, G98, G99, VDE-AR-N 4105
Sicurezza EMC/Standard	IEC/EN 61000-6-1/2/3/4, IEC/EN 62109-1, IEC/EN 62109-2

12. Dichiarazione di conformità UE

nell'ambito delle direttive UE

- Compatibilità elettromagnetica 2014/30/UE (EMC)
- Direttiva sulla bassa tensione 2014/35/UE (LVD)
- Restrizione dell'uso di determinate sostanze pericolose 2011/65/UE (RoHS)



NINGBO DEYE INVERTER TECHNOLOGY CO., LTD. conferma con la presente che i prodotti descritti nel presente documento sono conformi ai requisiti fondamentali e alle altre disposizioni pertinenti delle direttive sopra citate. L'intera dichiarazione di conformità UE e il certificato sono disponibili all'indirizzo <https://www.deyeinverter.com/download/#string-inverter>.

EU Declaration of Conformity

Product: **Grid-connected PV Inverter**

Models: SUN-1K-G04P1-EU-AM1;SUN-1.5K-G04P1-EU-AM1;SUN-2K-G04P1-EU-AM1;

SUN-2.2K-G04P1-EU-AM1;SUN-2.5K-G04P1-EU-AM1;SUN-2.7K-G04P1-EU-AM1;

SUN-3K-G04P1-EU-AM1;SUN-3.3K-G04P1-EU-AM1;SUN-3.6K-G04P1-EU-AM1;SUN-4K-G04P1-EU-AM1;

Name and address of the manufacturer: Ningbo Deye Inverter Technology Co., Ltd.

No. 26 South YongJiang Road, Daqi, Beilun, NingBo, China

This declaration of conformity is issued under the sole responsibility of the manufacturer. Also this product is under manufacturer's warranty.

This declaration of conformity is not valid any longer: if the product is modified, supplemented or changed in any other way, as well as in case the product is used or installed improperly.

The object of the declaration described above is in conformity with the relevant Union harmonization legislation: The Low Voltage Directive (LVD) 2014/35/EU;the Electromagnetic Compatibility (EMC) Directive 2014/30/EU;the restriction of the use of certain hazardous substances (RoHS) Directive 2011/65/EU.

References to the relevant harmonized standards used or references to the other technical specifications in relation to which conformity is declared:

LVD:	
EN 62109-1:2010	●
EN 62109-2:2011	●
EMC:	
EN IEC 61000-6-1:2019	●
EN IEC 61000-6-2:2019	●
EN IEC 61000-6-3:2021	●
EN IEC 61000-6-4:2019	●
EN IEC 61000-3-2:2019+A1:2021	●
EN 61000-3-3:2013/A2:2021	●
EN IEC 61000-3-11:2019	●
EN 61000-3-12:2011	●
EN 55011:2016/A2:2021	●

Nom et Titre / Name and Title:

Bard Dai

Senior Standard and Certification Engineer

宁波德业逆变器技术有限公司
NINGBO DEYE INVERTER TECHNOLOGY CO.,LTD.

Au nom de / On behalf of:

Ningbo Deye Inverter Technology Co., Ltd.

Date / Date (yyyy-mm-dd):

2023-09-27

A / Place:

Ningbo, China

EU DoC - v2

Ningbo Deye Inverter Technology Co., Ltd.

No. 26 South YongJiang Road, Daqi, Beilun, NingBo, China

NINGBO DEYE INVERTER TECHNOLOGY CO., LTD.

Add. : No.26 South YongJiang Road, Daqi, Beilun, NingBo, China.

Tel. : +86 (0) 574 8622 8957

Fax. : +86 (0) 574 8622 8852

E-mail : service@deye.com.cn

Web. : www.deyeinverter.com