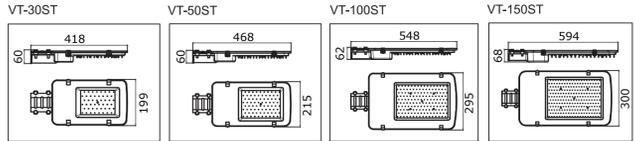




WEEE Number: 80133970

# INSTALLATION INSTRUCTION LED STREET LIGHT



## TECHNICAL DATA:

MODEL	VT-30ST	VT-50ST	VT-100ST	VT-150ST
WATTS	30W	50W	100W	150W
CCT	4000K/6400K	4000K/6400K	4000K/6400K	4000K/6400K
LUMENS	3600LM	6000LM	12000LM	18000LM
CRI(Ra)	>80	>80	>80	>80
VOLTAGE	AC175-265V	AC175-265V	AC175-265V	AC175-265V
FREQUENCY	50Hz	50Hz	50Hz	50Hz
BEAM ANGLE	110°	110°	110°	110°
DF	0,9	0,9	0,9	0,9
LIFE LONG	30000H	30000H	30000H	30000H
SURGE PROTECTION GRADE	4KV/6KV	4KV/6KV	4KV/6KV	4KV/6KV
MOUNTING DIAMETER	φ50/φ60MM	φ50/φ60MM	φ50/φ60MM	φ50/φ60MM

## INTRODUCTION & WARRANTY

Thank you for selecting and buying V-TAC product. V-TAC will serve you the best. Please read these instructions carefully before starting the installation and keep this manual handy for future reference. If you have any another query, please contact our dealer or local vendor from whom you have purchased the product. They are trained and ready to serve you at the best. The warranty is valid for 5 years from the date of purchase. The warranty does not apply to damage caused by incorrect installation or abnormal wear and tear. The company gives no warranty against damage to any surface due to incorrect removal and installation of the product. The products are suitable for 10-12 Hours Daily operation. Usage of product for 24 Hours a day would void the warranty. This product is warranted for manufacturing defects only.



## [ES] INTRODUCCIÓN Y GARANTÍA

Le agradecemos que ha elegido y adquirido la V-TAC. V-TAC le servirá del mejor modo posible. Pedimos que antes de comenzar la instalación lea atentamente las presentes instrucciones y las guarde en un lugar adecuado para consultas futuras. En caso de dudas o preguntas, póngase, por favor, en contacto con el representante o suministrador más cercano de quien ha comprado el producto. El será debidamente instruido y dispuesto para atenderle de la mejor manera posible. La garantía tendrá una duración de 5 años, contados a partir de la fecha de la compra. La garantía no será aplicable a daños ocasionados por instalación incorrecta o abuso intencional. La empresa no otorgará garantía por daños de superficies de cualquier tipo generados por su eliminación e instalación incorrectas. Los productos tendrán explotación adecuada durante unas 10-12 horas diarias. La explotación de 24 horas diarias llevará a la anulación de la garantía. La garantía cubrirá sólo defectos de producción de fabricación.

### ! IMPORTANTE !

- Aunque la alimentación y la estas instrucciones antes de empezar la instalación.
- La fuente de luz de esta iluminación no es intercambiable; cuando llega al final de su vida útil, se debe reemplazar toda la iluminación.
- Si el cable flexible externo o el cordón de esta luminaria está dañado, deberá ser reemplazado exclusivamente por el fabricante o su agente de servicio o una persona calificada similar para evitar un peligro.
- Se debe garantizar una conexión a tierra adecuada durante la instalación.
- Reemplace los protectores gritados, si los hay. • Distancia mínima de objetos iluminados 1 m.
- Lea todas las instrucciones antes de instalar la unidad.
- El usuario debe preparar todos los accesorios y piezas de repuesto necesarias (las piezas de repuesto no están provistas), inclusive la caja de conexiones.
- La iluminación posicionada en lo alto debe estar conectada a la superficie puesta a tierra.
- Instalar solo por un electricista certificado.

Siempre estrictamente estas instrucciones de instalación y evite la intensidad de la alimentación eléctrica durante la instalación.

### INSTALACIÓN Y DIAGRAMA DE CABLEADO

1. Antes de empezar la instalación, desconecte la fuente de alimentación.
2. Conecte los cables de alimentación a la iluminación como se muestra en el diagrama de cableado.
3. (a) Pase el cable a través del adaptador de montaje, fije los 4 tornillos de la farola con una llave allen de 13 mm. (b) Fije 4 tornillos al poste usando una llave allen de 13 mm.
4. Conecte la alimentación para probar.

## [FR] INTRODUCTION & GARANTIE

Merci d'avoir choisi et acheté le produit V-TAC. V-TAC vous offrira le meilleur. Veuillez lire attentivement ces instructions avant de commencer l'installation et conservez ce manuel à portée de main pour référence ultérieure. Si vous avez d'autres questions, veuillez contacter notre distributeur ou le fournisseur local auprès duquel vous avez acheté le produit. Ils sont formés et prêts à vous servir au mieux. La garantie est valable pour une période de 5 ans à compter de la date d'achat. La garantie ne s'applique pas à des dommages causés par une installation incorrecte ou un usage anormal. L'entreprise ne donne aucune garantie pour des dommages causés à une surface en raison d'un enlèvement et d'une installation incorrects du produit. Les produits sont conviennent pour une exploitation quotidienne de 10-12 heures. L'utilisation du produit pendant 24 heures par jour annule la garantie. Ce produit est couvert par une garantie pour des défauts de fabrication seulement.

### ! AVERTISSEMENT !

- Veuillez mettre hors tension et lire ces instructions avant de commencer l'installation.
- La source lumineuse de ce luminaire n'est pas remplaçable, lorsque la source lumineuse atteint sa fin de vie, le luminaire entier doit être remplacé.
- Si le câble ou le cordon flexible externe de ce luminaire est endommagé, il doit être remplacé exclusivement par le fabricant ou son agent de service ou une personne qualifiée similaire pour éviter un danger.
- Une mise à terre appropriée doit être assurée au cours de l'installation.
- Remplacez toute plaque de protection fissurée. • Distance minimale des objets éclairés 1m.
- Veuillez lire toutes les consignes qui suivent avant d'installer l'unité.
- L'utilisateur devra préparer tous les accessoires et pièces de rechange (non fournis), y compris la boîte à bornes.
- L'éclairage surélevé doit être mis à terre.
- L'installation ne doit être effectuée que par un électricien certifié.

Suivre strictement ces instructions d'installation, éviter l'intensité du câble d'alimentation au cours de l'installation.

### SCHEMA DE MONTAGE ET DE CÂBLAGE

1. Couper l'alimentation électrique avant de commencer l'installation.
2. Raccorder les fils d'alimentation au luminaire comme indiqué dans le schéma de câblage.
3. (a) Fixer passer le câble à travers l'adaptateur de montage, fixer 4 vis sur le luminaire à l'aide d'une clé hexagonale de 13 mm. (b) Fixer 4 vis contre le poste avec une clé hexagonale de 13 mm.
4. Mettre sous tension pour tester.

## [HR] UVOD I JAMSTVO

Hvala vam, što ste odabrali i kupili tvrtke Vi-Tek (V-TAC). Vi-Tek (V-TAC) će vam poslužiti na najbolji mogući način. Molimo, pažljivo pročitate ove upute prije instalacije i spremite upute za buduću uporabu. Ako imate dodatnih pitanja, molimo obratite se nadležnom trgovcu ili lokacionom trgovcu gdje ste kupili ovaj proizvod. Oni su osposobljeni i spremni vam pomoći na najbolji način. Jamstvo za ovaj proizvod vrijedi za razdoblje od 5 godine, računajući od dana proizvodnje. Jamstvo se ne odnosi na štetu, nastalu nepravilnom ugradnjom ili neovlaštenim habanjem. Tvrtka ne jamči za štetu koje nastanu po bilo kojoj površini proizvoda, zbog nepravilne demontaže odnosno ispravnog proizvoda. Ovi proizvodi su prikladni za 10-12 sati radno vrijeme. Uporaba proizvoda 24 sata dnevno čini ovo jamstvo nevažećim. Jamstvo za ovaj proizvod dano je samo za nedostatke koji su nastali samo tijekom njegove proizvodnje.

### I OPREBNENJE

- Molimo pročitate ove upute i isključite napajanje prije početka ugradnje.
- Svjetlosno tijelo ove svjetiljke nije zamjenjiv. Kada svjetlosno tijelo dođe do kraja života, treba zamijeniti cijelu svjetiljku.
- Ako su vanjski fleksibilni kabel ili kabel ovog svjetiljke oštećeni, proizvođač ili njegov servisier ili slična kvalificirana osoba zamjenit će ga isključivo ako bi se izbjegla opasnost od ozljede ili štete.
- Tijekom ugradnje morate osigurati odgovarajuću zemljanje.
- Zamijenite napuknute osigurače, ako ih ima. • Minimalna udaljenost od osvijetljenih predmeta 1m.
- Molimo, prije ugradnje uređaja prođite upute za upotrebu.
- Korisnik mora pripremiti cijelu potrebnu opremu i rezervne dijelove (rezervni dijelovi nisu isporučeni), uključujući i priključnu kutiju.
- Podignuta rasvjeta mora biti spojena na uzemljenje površinu.
- Ugradnja se može obaviti samo od strane ovlaštenih i stručnih električara.

Pažljivo slijedite ove upute za ugradnju, izbjegavajući da radite ako je napajajući kabel uključjen.

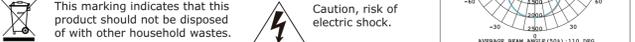
### UGRADNJA I ELEKTRIČNI DIZAJAM OZJEMENJA

1. Prije početka ugradnje isključite napajanje.
2. Priključite kabele za strujno napajanje na svjetiljku, kao što je prikazano na shemi ozjemenja.
3. (a) Preručica kabl kroz adapter za ugradnju, pričvrstite 4 vijka na uličnu svjetiljku koristeći šesterokut od 13 mm. (b) Pričvrstite 4 vijka na stup pomoću šesterokutnih 13 mm.
4. Uključite strujno napajanje da bi izvršili testiranje.

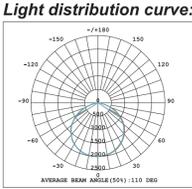
## WARNING!

- Please make sure to turn off the power before starting the installation.
- The light source of this luminaire is not replaceable; when the light source reaches its end of life the whole luminaire shall be replaced.
- If the external flexible cable or cord of this luminaire is damaged, it shall be exclusively replaced by the manufacturer or his service agent or a similar qualified person in order to avoid a hazard.
- Replace any cracked protective shield.
- Minimum distance from lighted objects 1m.
- Proper grounding should be ensured throughout the installation.
- Please read through all following instructions before installing the unit.
- User should prepare all the necessary accessories and spare parts (Spare parts not provided) including junction box.
- The raised lighting must be connected to the earth ground.
- Installation must be performed by a qualified electrician.

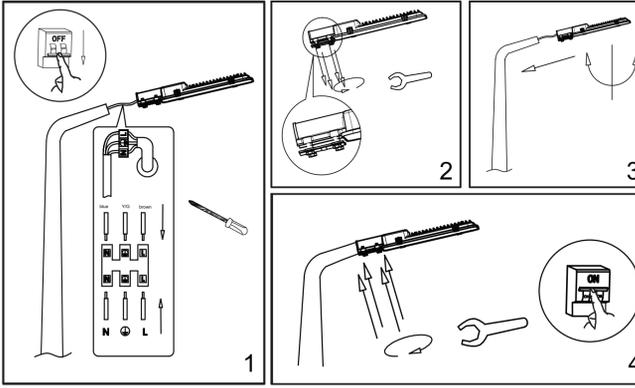
Strictly follow these instructions for installing, avoid the intensity of power cable during installing.



'This product contains a light source of energy efficiency class <D>', where <D> shall be replaced by the energy efficiency class of the contained light source.

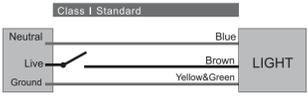


## INSTALLATION & WIRING DIAGRAM



## INSTALLATION INSTRUCTION

1. Switch OFF power before starting installation
2. Connect supply wires to luminaire as displayed in the wiring diagram.
3. (a) Pass the cable through mounting adaptor, fix 4 screws on street light by 13mm allen wrench.
4. (b) Fasten 4 screw against the pole by 1.3mm allen wrench.



**[DE] EINFÜHRUNG UND GEBRAUCHSANWEISUNG**  
Wir danken Ihnen, dass Sie ein V-TAC ausgesucht und gekauft haben. V-TAC wird Ihnen die besten Dienste erweisen. Lesen Sie, bitte, diese Gebrauchsanweisung vor der Montage aufmerksam und halten Sie sie für Auskünfte in der Zukunft parat. Sollten Sie weitere Fragen haben, kontaktieren Sie, bitte, unseren lokalen Händler oder Verkäufer, von dem Sie das Produkt gekauft haben. Sie sind ausgebildet und bereit Sie auf die bestmögliche Art und Weise zu unterstützen. Die Gewährleistungsfrist beträgt 5 Jahre ab dem Kaufdatum. Die Gewährleistung bezieht sich nicht auf Schäden, die durch unsachgemäße Montage oder ungewöhnliche Abnutzung und Verschleiß verursacht worden sind. Das Unternehmen gewährt keine Garantie für durch unsachgemäßen Produktabbau oder unsachgemäße Montage entstandene Schäden an jeglicher Oberfläche. Die Produkte sind für eine Nutzung von bis zu 10-12 Stunden täglich geeignet. Eine tägliche, 24-stündige Nutzung zwingt die Gewährleistung aus. Diese Gewährleistung gilt nur für Herstellungsängel.

- **! WARNUNG**
- Bitte behalten Sie die Stromversorgung aus und lesen Sie diese Anleitung, bevor Sie mit der Installation beginnen.
- Die Lichtquelle dieser Leuchte ist nicht austauschbar. Wenn die Lebensdauer der Lichtquelle abgelaufen ist, muss die gesamte Leuchte ausgetauscht werden.
- Wenn das externe flexible Kabel oder Kabel dieser Leuchte beschädigt ist, darf es ausschließlich vom Hersteller oder seinem Servicemitarbeiter oder einer ähnlich qualifizierten Person ersetzt werden, um eine Gefahr zu vermeiden.
- Während der gesamten Installation muß eine ordnungsgemäße Erdung gewährleistet sein.
- Ersetzen Sie alle risigen Schutzabdeckungen.
- Lesen Sie, bitte, all die folgenden Anweisungen, bevor Sie das Gerät installieren.
- Der Benutzer sollte alle erforderlichen Zubehör- und Ersatzteile (nicht mitgelieferte Ersatzteile) einschließlich Anschlusskasten vorbereiten.
- Die erhobte Beleuchtung muss an die gesamte Fläche der vorgesehenen Fläche angebracht werden.
- Nur von einem zertifizierten Elektriker installieren lassen.
- Befolgen Sie diese Installationsanweisungen immer sorgfältig und vermeiden Sie während der Installation die Intensität des Netz Kabels.

**INSTALLATIONS- UND SCHALTDIAGRAMM**  
1. Schalten Sie die Stromversorgung aus, bevor Sie mit der Installation beginnen.  
2. Schließen Sie die Versorgungskabel wie im Schaltplan angeschlossen an die Leuchte an.  
3. (a) Führen Sie das Kabel durch den Montageadapter und befestigen Sie 4 Schrauben an der Straßenlaterne mit einer 13-mm-Innensechskantschraube. (b) Befestigen Sie 4 Schrauben mit einem 1,3-mm-Innensechskantschraubenschlüssel.  
4. Schalten Sie das Gerät ein, um den Test durchzuführen.

**WICHTIGE HINWEISE:**  
• Elektro- und Elektronikgeräete, die als Abfall geworden sind, werden als Altgeräte bezeichnet. Altgeräte dürfen nicht mit anderem Hausmüll entsorgt werden.  
• Besitzer von Altgeräten am Ende der Nutzungsdauer müssen das Gerät bei den von den öffentlichen Entsorgungsträgern oder Händlern eingerichteten Sammelstellen zurückgeben. Diese Rücksendung ist für Sie mit keinen Kosten verbunden.  
• Besitzer von Altgeräten sind verpflichtet, Lampen vor der Rückgabe zerstörungsfrei aus dem Altgerät zu entfernen.



- Das Symbol „Gekrüzte Mülltonnen“ weist darauf hin, dass dieses Produkt nicht mit dem anderen Hausmüll entsorgt werden darf und am Ende seiner Lebensdauer vom unsortierten Hausmüll getrennt gesammelt werden muss.
- Bei der Entsorgung von Elektrogeräten auf Deponien oder Halden können Schadstoffe ins Grundwasser gelangen und in die Nahrungskette gelangen und Ihre Gesundheit und Ihr Wohlbefinden schädigen.
- Unter folgenden Links gelangen Sie zum Online-Verzeichnis der Sammel- und Rückgabestellen: <https://www.eur-system.de/eur-verzeichnis/sammel-und-ruecknahmestellen>

**IN CASE OF ANY QUERY/ISSUE WITH THE PRODUCT, PLEASE REACH OUT TO US AT: SUPPORT@V-TAC.EU**  
**FOR MORE PRODUCTS RANGE, INQUIRY PLEASE CONTACT OUR DISTRIBUTOR OR NEAREST DEALERS. V-TAC EUROPE LTD, BULGARIA, PLOVDIV 4000, BUL.L.KARAVELOV 9B**

## [BG] ВЪВЕДЕНИЕ И ГАРАНЦИЯ

Благодарим ви, че избрахте и закупихте продукт на Ви-Тек (V-TAC). Ви-Тек (V-TAC) ще ви послужи по най-добрия възможен начин. Моля прочетете тези инструкции внимателно преди инсталацията и съхранявайте ръководството за бъдещи справки. Ако имате други въпроси, моля свържете се с нашия дилър или местния търговец от който сте закупили продукта. Те са обучени и са готови да ви послужат по най-добрия начин. Гаранцията е валидна за период от 5 години след датата на закупуване. Гаранцията не се прилага по отношение на щети, причинени поради неправилен монтаж или неовластен абнавяне. Дружеството не предоставя гаранция срещу щети по повърхности на експлоатацията на продукта в продължение на 24 часа всеки ден независимо от гаранцията. Гаранцията за този продукт се дава само за производствени дефекти.

### ! ПРЕДУПРЕЖДЕНИЕ

- Преди да започнете монтажа, изключете електрозахранването, преди да започнете монтаж.
- Светлинният източник на това осветително тяло не е сменяем; когато той достигне края на експлоатационния си срок, трябва да се сменят цялото осветително тяло.
- Ако външният гъвкав кабел или кабел на този осветител е повреден, той трябва да бъде заменен изключително от производителя или неговия сервизен агент или подобно квалифицирано лице, за да се избягне опасност.
- По време на инсталацията трябва да бъде гарантирано подходящо заземяване.
- Сменяйте напуканите предпазители, ако има такива.
- Минимално разстояние от осветявани предмети 1m.
- Моля прочете всички инструкции преди да инсталирате устройството.
- Потребителят трябва да бъде информиран за резервни части (резервни части не са предоставени), изключително разположената кутия.
- Моля прочете инструкциите, които са предоставени за това осветително тяло, за да бъде осигурено съвместно използване.
- Да не инсталира само от сертифициран електрикери.

### МОНТАЖА И ЕЛЕКТРИЧЕСКА СХЕМА

1. Преди да започнете монтажа, изключете електрозахранването.
2. Свържете захранващите проводници с осветителното тяло, както е показано на електрическата схема.
3. (a) Преведете кабела през монтажния адаптер, фиксирайте 4 винта на уличната лампа с помощта на 13mm шестокор. (b) Фиксирайте 4 винта към стълба с помощта на 13mm шестокор.
4. Включете електрозахранването, за да тестирате.

## [IT] INTRODUZIONE E GARANZIA

Grazie per aver scelto e acquistato il prodotto della V-TAC. La V-TAC Le servirà nel miglior modo possibile. Si prega di leggere attentamente queste istruzioni prima di iniziare l'installazione e di conservare questo manuale a portata di mano per riferimenti futuri. In caso di qualunque altra domanda o richiesta di assistenza rivolgersi al proprio rivenditore o il distributore locale da cui è stato acquistato il prodotto. Loro sono addestrati e pronti a servirvi nel miglior modo possibile. La garanzia è valida per 5 anni dalla data di acquisto. La garanzia non si applica ai danni provocati dall'installazione errata o dall'usura anormale. L'azienda non fornisce alcuna garanzia per danni a qualsiasi superficie a causa della rimozione e dell'installazione errata del prodotto. I prodotti sono adatti per 10-12 ore di funzionamento quotidiano. L'utilizzo del prodotto per 24 ore al giorno annulla la garanzia. La garanzia di questo prodotto è valida soltanto per difetti di fabbricazione.

### ! ATTENZIONE

- Spegnere l'elettricità prima di iniziare l'installazione.
- La sorgente luminosa di questo apparecchio di illuminazione non è sostituibile, quando la sorgente luminosa raggiunge la fine della sua vita utile l'intero apparecchio di illuminazione deve essere sostituito.
- Se il cavo flessibile esterno o il cavo di questo apparecchio di illuminazione è danneggiato, deve essere sostituito esclusivamente dal produttore o dal suo agente di servizio o da una persona qualificata simile al fine di evitare rischi.
- Durante l'installazione, deve essere garantita una messa a terra adeguata.
- Sostituire l'eventuale schermo protettivo rotto.
- Si prega di leggere tutte le istruzioni prima di installare l'unità.
- L'utente deve preparare tutti gli accessori e le parti di ricambio necessari (parti di ricambio non vengono fornite) inclusa la scatola di giunzione.
- L'illuminazione rialzata deve essere collegata alla superficie collegata a terra.
- Installare soltanto da un elettricista certificato.
- Seguire scrupolosamente queste istruzioni per l'installazione, evitare il cavo di alimentazione durante l'installazione.

### INSTALLAZIONE E SCHEMA ELETTRICO

1. Disattivare l'alimentazione prima di iniziare l'installazione.
2. Collegare i cavi di alimentazione all'apparecchio come mostrato nello schema elettrico.
3. (a) Passare il cavo attraverso l'adattatore di montaggio, fissare le 4 viti sul lampione con una chiave a brugola da 13 mm. (b) Fissare le 4 viti all'asta con una chiave a brugola da 13 mm.
4. Attivare l'alimentazione per eseguire il test.

## [HU] BEVEZÉSTÉS ÉS GARANCIA

Köszönjük, hogy választotta és megvásárolta a V-TAC terméket. V-TAC nyújtja Önnek a legjobb szolgáltatást. Kérjük, a szerelés előtt figyelmesen olvassa el utasításokat és ővja ezt a kézikönyvet későbbi használatára. Ha további kérdései vannak, kérjük, forduljon forgalmazójához vagy helyi eladójához, akitől megvásárolta a terméket. Ők készítettek és készek a legjobb szolgálatra. A járulási a vásárlás napjától számítva 5 évig érvényes. A garancia nem vonatkozik a helytelen szerelés vagy az abnormalis kopás okozta károkra. A cég nem vállal semmilyen garanciát a felület károsodásáért, a termék helytelen eltávolításáért és szereléséért. A termék 10-12 órányi üzemeletésére alkalmasak. A termék napi 24 órá felhasználására érvénytelen a garancia. Ez a termék garanciája csak a gyártási hibára vonatkozik.

### FIGYELMEZTÉS:

- Kérjük, a szerelés megkezdése előtt kapcsolja ki az áramellátást és olvassa el ezt az útmutatót.
- Erőnk a lámpatestek a fenyrészes nem cserélhető ki, amikor a fenyrészes élelt a élettartama, az egész lámpatestet ki kell cserélni.
- Ha ennek a lámpatestnek a külső rugalmas kábele vagy zsinórja megsérül, a veszély elkerülése érdekében kizárólag a gyártó, szervizképviseelő vagy helyi eladójától kell megvásárolni a pótalkatrészt.
- A szerelés során biztosítani kell a megfelelő földelést.
- Cserélje ki a repedt védőburkolatokat.
- Cserélje ki a repedt védőburkolatokat.
- Minimális távolság a megvilágított tárgyról 1m.
- Olvassa el az összes utasítást a készülék szerelése előtt.
- A felhasználónak elő kell készítenie a szükséges tartozékokat és pótalkatrészeket (nem szállított),beleértve a csatlakozódoboz is.
- Csak szakképzett villanyszerelő szerelje fel.
- Szorosan kövesse a szerelési utasításokat, kerülje a tápkábel intenzitását a szerelés alatt.

### TELEPÍTÉSI ÉS BEKÖTÉSI RAJZ

1. Kapcsolja ki a tápellátást a szerelés megkezdése előtt.
2. Csatlakoztassa a tápellátókat a lámpatesthez a kapcsolási rajz szerint.
3. (a) Vessze át a kábelt a szerelési adapteren keresztül, rögzítse 4 csavart az utcai lámpához 13 mm-es imbuszkulccsal. (b) Rögzítse 4 csavart az oszlophoz 13 mm-es imbuszkulccsal.
4. Kapcsolja BE a testelést.