

V-TAC[®]
INNOVATIVE LED LIGHTING

WEEE Number: 80133970

INSTALLATION INSTRUCTION STAND LAMP (VT-734)

TECHNICAL DATA

MODEL	VT-734
MAX WATTS	60W
IP RATING	IP44
HOLDER	E27 [Bulb not included]
BODY TYPE	ALUMINIUM + PC
INPUT POWER	AC: 220-240, 50Hz
DIMENSION	170X290mm



3
YEARS
WARRANTY

INTRODUCTION & WARRANTY

Thank you for selecting and buying V-TAC product. V-TAC will serve you the best. Please read these instructions carefully before starting the installation and keep this manual handy for future reference. If you have any another query, please contact our dealer or local vendor from whom you have purchased the product. They are trained and ready to serve you at the best. The warranty is valid for 3 years from the date of purchase. The warranty does not apply to damage caused by incorrect installation or abnormal wear and tear. The company gives no warranty against damage to any surface due to incorrect removal and installation of the product. The products are suitable for 10-12 Hours Daily operation. Usage of product for 24 Hours a day would void the warranty. This product is warranted for manufacturing defects only.!

! WARNING

- ENSURE ELECTRICITY IS SWITCHED OFF BEFORE INSTALLATION.
- PLEASE READ THROUGH ALL FOLLOWING INSTRUCTIONS BEFORE INSTALLING THE UNIT.
- USER SHOULD PREPARE NECESSARY ACCESSORIES AND SPARE PARTS (NOT PROVIDED).
- INSTALLATION MUST BE PERFORMED BY A QUALIFIED ELECTRICIAN.

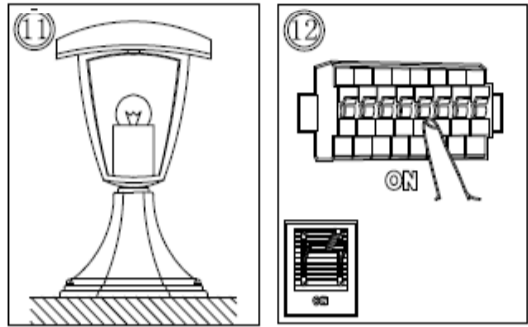
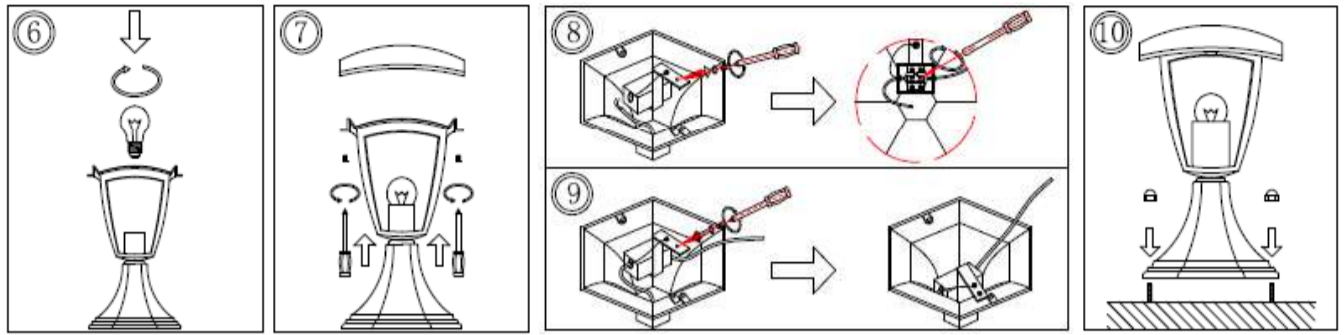
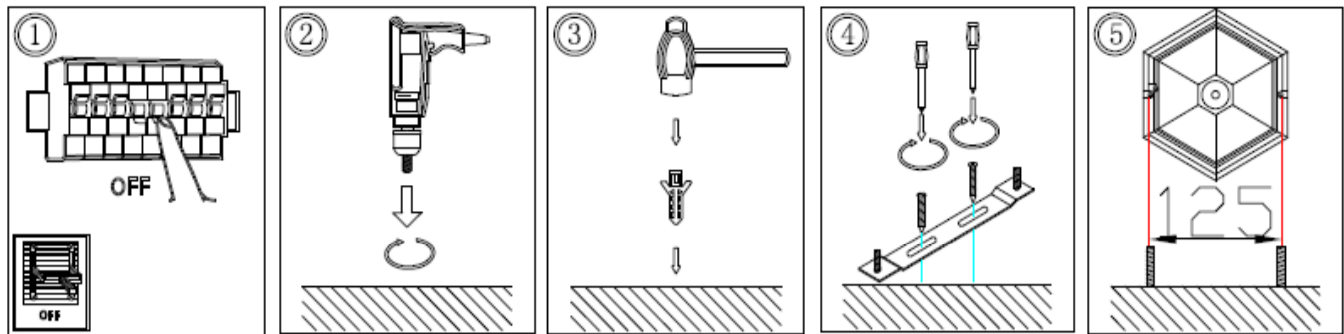


This marking indicates that this product should not be disposed of with other household wastes.



Caution, risk of electric shock.

INSTALLATION DIAGRAM:



INSTALLATION INSTRUCTION

- Turn off the power.
- Drill a hole in the ground (as per the distance showed on pic 5).
- Dig the plastic into the hole.
- Fix the bracket onto the ground.
- Open the lamp and install the bulb in the lamp.
- Close the lamp and tighten the screws.
- Connect supply leads with terminal brown (L) to brown, blue (N) to blue and greenish- yellow (⊕) to greenish-yellow.
- Tighten the nuts to fix down the lamp.
- Turn on the Power.

In case of any query/issue with the product, please reach out to us at: support@v-tac.eu For More products range, inquiry please contact our distributor or nearest dealers. V-TAC EUROPE LTD. Bulgaria, Plovdiv 4000, bul.L.Karavelov 9B

[FR] INTRODUCTION & GARANTIE

Merci d'avoir choisi et acheté un produit à V-TAC. V-TAC vous offrira le meilleur. Veuillez lire attentivement ces instructions avant de commencer l'installation et conservez ce manuel à portée de main pour référence ultérieure. Si vous avez d'autres questions, veuillez contacter notre distributeur ou le fournisseur local auprès duquel vous avez acheté le produit. Ils sont formés et prêts à vous servir au mieux. La garantie est valable pour une période de 3 ans à compter de la date d'achat. La garantie ne s'applique pas à des dommages causés par une installation incorrecte ou une usure anormale. La société ne donne aucune garantie pour des dommages causés à une surface en raison d'un enlèvement et d'une installation incorrects du produit. Les produits sont convenable pour une exploitation quotidienne de 10-12 heures. L'utilisation du produit pendant 24 heures par jour annule la garantie. Ce produit est couvert par une garantie pour des défauts de fabrication seulement.

! AVERTISSEMENT

- S'ASSURER QUE L'ALIMENTATION ÉLECTRIQUE EST DÉBRANCHÉE AVANT DE COMMENCER L'INSTALLATION.
- VEUILLEZ LIRE TOUTES LES CONSIGNES QUI SUIVENT AVANT D'INSTALLER L'UNITÉ.
- L'UTILISATEUR DEVRA PRÉPARER TOUS LES ACCESSOIRES ET PIÈCES DE RECHANGE (NON FOURNIS).
- INSTALLATION PAR ÉLECTRICIEN CERTIFIÉ

INSTRUCTION D'INSTALLATION

- Couper l'alimentation électrique.
- Perce un trou dans la terre (conformément à la distance indiquée sur la photo 5).
- Mettre la pièce plastique dans le trou.
- Fixer la console à la terre.
- Ouvrir la lampe et installer l'ampoule dans la lampe.
- Fermer la lampe et serrer les vis.
- Connecter les fils d'alimentation marron (L) à la borne marron, le fil bleu (N) à la borne bleue et le fil vert-jaune (⊕) à la borne vert-jaune.
- Serrer les écrous pour fixer la lampe.
- Allumer l'alimentation électrique.

[DE] EINFÜHRUNG UND GEBRAUCHSANWEISUNG

Wir danken Ihnen, dass Sie ein V-TAC ausgesucht und gekauft haben. V-TAC wird Ihnen die besten Dienste erweisen. Lesen Sie, bitte, diese Gebrauchsanweisung vor der Montage aufmerksam durch und halten Sie sie für Auskünfte in der Zukunft parat. Sollten Sie weitere Fragen haben, kontaktieren Sie, bitte, unseren lokalen Händler oder Verkäufer, von dem Sie das Produkt gekauft haben. Sie sind ausgebildet und bereit Sie auf die bestmögliche Art und Weise zu unterstützen. Die Gewährleistungsfrist beträgt 3 Jahre ab dem Kaufdatum. Die Gewährleistung bezieht sich nicht auf Schäden, die durch unsachgemäße Montage oder ungewöhnliche Abnutzung und Verschleiß verursacht worden sind. Das Unternehmen gewährt keine Garantie für durch unsachgemäßen Produktabbau oder unsachgemäße Montage entstandene Schäden an jeglichen Oberflächen. Die Produkte sind für eine Nutzung von bis zu 10-12 Stunden täglich geeignet. Eine tägliche, 24-stündige Nutzung schließt die Gewährleistung aus. Diese Gewährleistung gilt nur für Herstellungsängel.

! WARNUNG

- VERGESSEN SIE SICH VOR DER INSTALLATION, DASS DIE STROMVERSORGUNG AUSGESCHALTET IST.
- VOR DER INSTALLATION DES GERÄTS, LESEN SIE BITTE DIE NACHSTEHENDEN ANWEISUNGEN.
- DER BENUTZER SICHERT DIE ERFORDLICHEN ZUBEHÖR UND ERSATZTEILE (NICHT IM LIEFERUMFANG ENTHALTEN).
- INSTALLATION NUR VON ELEKTROFACHKRÄFTEN

INSTALLATIONSANLEITUNG

- Schalten Sie die Stromversorgung aus.
- Bohren Sie ein Loch in den Boden (gemäß den Abständen in Abbildung 5).
- Das Kunststoffteil in das Loch einbetten.
- Befestigen Sie die Halterung am Boden.
- Öffnen Sie die Lampe, um die Glühbirne zu installieren.
- Schließen Sie die Lampe und ziehen Sie die Schrauben fest.
- Verbinden Sie die Stromkabel mit den Klemmen – braun (L) zu braun, blau (N) zu blau und gelb-grün (⊕) zu gelb-grün.
- Ziehen Sie die Schrauben fest, um die Lampe zu fixieren.
- Lampe an die Stromversorgung anschließen.

[BG] ВЪВЕДЕНИЕ И ГАРАНЦИЯ

Благодарим ви, че избрахте и закупихте продукт на Ви-Тек (V-TAC). Ви-Тек (V-TAC) ще ви послужи по най-добрия възможен начин. Моля прочетете тези инструкции внимателно преди инсталация и съхранявайте ръководството за бъдещи справки. Ако имате други въпроси, моля свържете се с нашия дилър или с местния търговец, от който сте закупили продукта. Те са обучени и са готови да ви послужат по най-добрия начин. Гаранцията е валидна за период от 3 години след датата на закупуване. Гаранцията не се прилага по отношение на щети, причинени поради неправилен монтаж или необичайно износване. Дружеството не предоставя гаранция срещу щети по каквато и да е повърхност поради неправилното отстраняване и монтаж на продукта. Продуктите са подходящи за 10-12 часа експлоатация на ден. Експлоатацията на продукт в продължение на 24 часа води до обезсилване на гаранцията. Гаранцията за този продукт се дава само за производствени дефекти.

! ПРЕДУПРЕЖДЕНИЕ

- УВЕРЕТЕ СЕ, ЧЕ ЕЛЕКТРОЗАХРАНВАНОТО Е ПРЕКЪСНАТО ПРЕДИ ИНСТАЛАЦИЯТА.
- МОЛЯ ПРОЧЕТЕТЕ ВНИМАТЕЛНО ВСИЧКИ ИНСТРУКЦИИ ПРЕДИ ДА ИНСТАЛИРАТЕ УСТРОЙСТВОТО.
- ПОТРЕБИТЕЛЯТ ТРЯБВА ДА ПОДГОДИ НЕОБХОДИМИТЕ АКСЕСОАРИ И РЕЗЕРВНИ ЧАСТИ (НЕ СА ПРЕДОСТАВЕНИ).
- ИНСТАЛАЦИЯ САМО ОТ СЕРТИФИЦИРАН ЕЛЕКТРОТЕХНИК.

ИНСТРУКЦИИ ЗА ИНСТАЛАЦИЯ

- Изключете захранването.
- Пробаване на земята (съгласно разстоянието, показано на снимка 5).
- Поставете пластмасовата част в отвора.
- Фиксирайте скобата на земята.
- Отворете лампата и инсталирайте крушката в нея.
- Затегнете лампата и затегнете винтовете.
- Свържете кабелите на захранването с кафявата жлема (L) с кафява, синя (N) със синя и зелено-жълта (⊕) със зелено-жълта.
- Затегнете болтовете, за да прикриете лампата.
- Включете захранването.

[HR] UVOD I JAMSTVO

Hvala vam, što ste odabrali i kupili tvrtke Vi-Tek (V-TAC). Vi-Tek (V-TAC) će vam poslužiti na najbolji mogući način. Molimo, pažljivo pročitajte ove upute prije instalacije i spremite upute za buduću uporabu. Ako imate dodatnih pitanja, molimo obratite se našemprodavaču ili lokalnom trgovcu gdje ste kupili ovaj proizvod. Oni su osposobljeni i spremni vam pomoćnu na najbolji način. Jamstvo za ovaj proizvod vrijedi za razdoblje od 3 godine, računajući od dana kupnje. Jamstvo se ne odnosi na štetu, nastalu nepravilnom ugradnjom ili neobičajnim habanjem. Tvrtka ne jamči za štetu koje nastanu po bilo kojoj površini proizvoda, zbog nepravilne demontaže odnosno i ugradnje proizvoda. Ovi proizvodi su prikladni za 10-12 sati rada dnevno. Uporaba proizvoda 24 sata dnevno čini ovo jamstvo nevažeće. Jamstvo za ovaj proizvod dano je samo za nedostatke koji su nastali samo tijekom njegove proizvodnje.

! UPOZORENJE

- PROVJERITE, DA LI JE NAPAJANJE ELEKTRIČNE STRUJE ISKLJUČENO PRIJE UGRADNJE.
- MOLIMO, PRIJE NEGO POČNETE UGRADNJI UREĐAJA, PRVO PAŽLJIVO PROČITAJTE SVE UPUTE
- KORISNIK MORA UNAPRIJED PRIPREMITI SVU POTREBNU OPREMU I REZERVNE DIJELOVI (NE ISPORUČUJU SE UZ PROIZVODI).
- UGRADNJU MOŽE OBAVITI SAMO STRUČNI ELEKTRIČAR

UPUTE ZA UGRADNJIU

- Isključite napajanje.
- Izbušite otvor u tlu (prema udaljenosti, prikazanoj na slici 5).
- Postavite plastični dio u otvor.
- Učvrstite držač na tlu.
- Otvorite svjetiljku i u nju postavite žarulju.
- Zatvorite svjetiljku i zategnite vijke.
- Spojite kabele za napajanje sa istim bojama, odnosno smeđa steznica (L) sa smeđim, plavo (N) sa plavim i zeleno-žuti (⊕) sa zeleno-žutim.
- Pritegnite vijke kako bi pričvrstili svjetiljku.
- Uključite napajanje.

[PT] INTRODUÇÃO E GARANTIA

Agradecemos que escolheu e adquiriu o produto da V-TAC. A V-TAC irá servir-lhe da melhor maneira possível. Por favor, leia atentamente estas instruções antes da instalação e mantenha este manual para referência no futuro. Se tiver outras dúvidas, entre em contacto com o nosso revendedor ou comerciante local de quem adquiriu o produto. Eles são formados e estão prontos para lhe serem úteis da melhor maneira possível. A garantia é válida por um período de 3 anos a partir da data de compra. A garantia não se aplica a danos causados devido a uma instalação incorrecta ou desgaste intvilgar. A empresa não dá nenhuma garantia por danos de qualquer superfície devido à inadequada remoção e instalação do produto. Os produtos são apropriados para exploração durante 10-12 horas por dia. A exploração do produto durante 24 horas leva à invalidação da garantia. Este produto tem uma garantia apenas para defeitos de fabricação.

! ADVERTÊNCIA

- ASSEGURE-SE QUE A FONTE DE ALIMENTAÇÃO ELÉTRICA ESTÁ DESLIGADA ANTES DA INSTALAÇÃO.
- POR FAVOR, LEIA COM ATENÇÃO TODAS AS INSTRUÇÕES ANTES DE INSTALAR O DISPOSITIVO.
- O USUÁRIO DEVERÁ PREPARAR OS ACESSÓRIOS E AS PEÇAS DE REPOSIÇÃO NECESSÁRIAS (NÃO SÃO FORNECIDOS).
- A INSTALAÇÃO SÓ PODE SER FEITA POR ELETRICISTA AUTO

INSTRUÇÕES DE INSTALAÇÃO

- Desligue a energia.
- Faça um furo no chão (conforme a distância mostrada na figura 5).
- Cavar o plástico no buraco.
- Fixando o suporte no chão.
- Abra a lâmpada e instale a lâmpada na lâmpada.
- Feche a lâmpada e aperte os parafusos.
- Conecte os cabos de alimentação com o terminal marrom (L) a marrom, azul (N) a azul e amarelo esverdeado (⊕) a amarelo esverdeado.
- Aberte as porcas para fixar a lâmpada.
- Ligue a energia.

[ES] INTRODUCCIÓN Y GARANTÍA

Le agradecemos que ha elegido y adquirido la V-TAC. V-TAC le servirá del mejor modo posible. Pedimos que antes de comenzar la instalación lea atentamente las presentes instrucciones y las guarde en un lugar adecuado para consultas próximas. En caso de dudas o preguntas, póngase, por favor, en contacto con el representante o suministrador más cercano de quien ha comprado el producto. Él será debidamente instruido y dispuesto para atenderle de la mejor manera posible. La garantía tendrá una duración de 3 años, contados a partir de la fecha de la compra. La garantía no será aplicable a daños ocasionados por instalación incorrecta o uso habitual. La empresa no otorgará garantía por daños de superficies de cualquier tipo generados por su eliminación e instalación incorrectas. Los productos tendrán explotación adecuada durante unas 10-12 horas diarias. La explotación de 24 horas diarias llevará a la anulación de la garantía. La garantía cubrirá solo defectos de producción de fábrica.

! IMPORTANTE!

- ANTES DE PROCEDER A LA INSTALACIÓN, ASEGÚRESE DE QUE LA CORRIENTE ESTÉ DESCONECTADA.
- ROGAMOS LEA ATENTAMENTE LAS INSTRUCCIONES ANTES DE INSTALAR EL PRODUCTO.
- EL USUARIO DEBERA SURTIRSE LOS ACCESORIOS Y LAS PIEZAS DE REPUESTO INDISPENSABLES (ÉSTOS NO ESTÁN PROPORCIONADOS JUNTO CON EL PRODUCTO).
- INSTALACIÓN SOLO POR ELECTRICISTA CERTIFICADO.

INSTRUCCIONES DE INSTALACION

- Desconecte la corriente.
- Haga un agujero en el suelo (según la distancia mostrada en la foto 5).
- Ponga la pieza de plástico en el agujero.
- Fije el soporte al suelo.
- Abra la lámpara e instale la bombilla dentro.
- Cierre la lámpara y apriete los tornillos.
- Conecte los cables de alimentación, el terminal marrón (L) a marrón, azul (N) a azul y amarillo verdoso (⊕) a amarillo verdoso.
- Aprieta las tuercas para fijar la lámpara.
- Conecte a la corriente.

[HU] BEVEZETÉS ÉS GARANCIA

Köszönjük, hogy választotta és megvásárolta a V-TAC terméket. V-TAC nyújtja Önnek a legjobb szolgáltatást. Kérjük, a szerelés előtt figyelmesen olvassa el ezeket az utasításokat és óvja ezt a kézikönyvet későbbi használatra. Ha további kérdései vannak, kérjük, forduljon forgalmazójához vagy helyi eladójához, akitől megvásárolta a terméket. Ők képzettek és készek a legjobb szolgálatra. A jótállás a vásárlás napjától számítva 3 évig érvényes. A garancia nem vonatkozik a helytelen szerelés vagy az abnormalis kopás okozta károkra. A cég nem vállal semmilyen garanciát a felület károsodásáért, a termék helytelen eltávolításáért és szereléséért. A terméknek 10-12 órás napi üzemeltetésre alkalmasak. A termék napi 24 órás felhasználása érvényteleníti a garanciát. Ez a termék garanciája csak a gyártási hibákra vonatkozik.

! VIGYÁZAT

- GYŐZÖDJÖN MEG RÓLA, HOGY SZERELÉS ELŐTT A VILLAGMOS ELLÁTÁS KI VAN KAPCSOLVA.
- AZ ÉGYSEG FELSZERELÉSE ELŐTT OLVASSA FEL AZ ALÁBBI UTASÍTÁSOKAT.
- A FELHASZNÁLÓNAK KELL ELŐKÉSZÍTENI A SZÜKSÉGES TARTOZÉKOKAT ÉS ALKATRÉSZEKET (NEM SZÁLLÍTOTT).
- CSAK SZAKKÉPZETT VILLANYSZERELŐ SZERELHETI FEL.

FELSZERELÉSI UTASÍTÁS

- Kapcsolja ki a tápellátást.
- Fúrjon egy lyukat a talajba (az 5-ös képen feltüntetett távolság szerint).
- Illesse a műanyagrészt a nyílásba.
- A konzolt rögzítse a talajba.
- Nyissa ki a lámpát, és szerelje be az izott a lámpatestbe.
- Zárja le a lámpát és húzza meg a csavarokat.
- Szatlakoztassa a tápkábeleket barna barnaszín káposzhoz (L), kék a kék káposzhoz (N) és a zöldessárga (⊕) zöldessárga káposzhoz.
- Húzza meg az anyákat a lámpa rögzítése céljából.
- Kapcsolja be a tápellátást.

[IT] INTRODUZIONE E GARANZIA

Grazie per aver scelto e acquistato il prodotto della V-TAC. La V-TAC le servirà nel miglior modo possibile. Si prega di leggere attentamente queste istruzioni prima di iniziare l'installazione e di conservare questo manuale a portata di mano per riferimenti futuri. In caso di qualunque altra domanda si prega di contattare il nostro rivenditore o il distributore locale da chi è stato acquistato il prodotto. Loro sono addestrati e pronti a servirle nel miglior modo possibile. La garanzia è valida per 3 anni dalla data d'acquisto. La garanzia non si applica ai danni provocati dall'installazione errata o dall'usura anomala. L'azienda non fornisce alcuna garanzia per danni a qualsiasi superficie a causa della rimozione e dell'installazione errata del prodotto. I prodotti sono adatti per 10-12 ore di funzionamento quotidiano. L'utilizzo del prodotto per 24 ore al giorno annulla la garanzia. La garanzia di questo prodotto è valida soltanto per difetti di fabbricazione.

! ATTENZIONE

- ASSICURARSI CHE L'ALIMENTAZIONE SIA SPENTA PRIMA DELL'INSTALLAZIONE.
- LEGGERE ATTENTAMENTE TUTTE LE ISTRUZIONI PRIMA DI INSTALLARE IL DISPOSITIVO.
- L'UTENTE DEVE PREPARARE GLI ACCESSORI E LE PARTI DI RICAMBIO NECESSARI (NON FORNITI).
- INSTALLAZIONE SOLTANTO DA PARTE DI UN ELETTRICISTA CERTIFICATO.

ISTRUZIONI DI INSTALLAZIONE

- Spegnerre l'alimentazione.
- Praticare un foro nel terreno (secondo la distanza mostrata nella figura 5).
- Inserire la parte in plastica nel foro.
- Fixare la staffa a terra.
- Aprire la lampada e installare la lampadina nella lampada.
- Chiudere la lampada e serrare le viti.
- Collegare i cavi di alimentazione con il terminale marrone (L) al marrone, blu (N) al blue verdastro-giallo (⊕) al verdastro-giallo.
- Serrare le viti per fissare la lampada.
- Accendere l'alimentazione.

[EL] ΕΙΣΑΓΩΓΗ - ΕΓΓΥΗΣΗ

Σας ευχαριστούμε για το ότι επιλέξατε και αγοράσατε το προϊόν της Βi-TAK(V-TAC). Η Βi-TAK (V-TAC) θα σας εξυπηρετήσει με τον καλύτερο δυνατό τρόπο. Παρακαλούμε να διαβάσετε προσεκτικά τις οδηγίες μας προτού τοποθετήσετε και διατηρήσετε τις οδηγίες για τη μέγιστη ευμάρθειά σας. Αν έχετε άλλα ερωτήματα κλπ, απευθυνθείτε να έλθετε σε επαφή με τον προμηθευτή μας ή με τον εγχώριο έμπορο από τον οποίο αγοράσατε το προϊόν. Αυτοί εκπαιδευμένοι κατάλληλα και είναι πρόθυμοι να σας εξυπηρετήσουν με τον καλύτερο τρόπο. Η εγγύηση ισχύει για περίοδο 3 ετών από την ημερομηνία της αγοράς. Η εγγύηση δεν εφαρμόζεται σε περίπτωση που προκληθούν ζημιές εξαιτίας λάθος τοποθέτησης ή ασυνήθιστης φθοράς. Η εταιρεία δεν παρέχει εγγύηση για ζημιές σε οποιαδήποτε επιφάνεια εξαιτίας ασυμμόρφωσης ή τοποθέτησης του προϊόντος. Τα προϊόντα είναι κατάλληλα για χρήση 10-12 ωρών την ημέρα. Η χρήση του προϊόντος επί 24 ώρες έχει ως αποτέλεσμα την ακούσια της εγγύησης. Η εγγύηση του προϊόντος αφορά μόνο τα ελαττώματα της παραγωγής.

! ΠΡΟΕΙΔΟΠΟΙΗΣΗ

- ΒΕΒΑΙΩΘΕΙΤΕ ΟΤΙ Η ΗΛΕΚΤΡΟΔΟΤΗΣΗ ΔΙΑΚΟΠΗΝΕ ΠΡΙΝ ΤΗΝ ΤΟΠΟΘΕΤΗΣΗ.
- ΠΑΡΑΚΑΛΟΥΜΕ ΟΠΩΣ ΔΙΑΒΑΣΕΤΕ ΠΡΟΣΕΚΤΙΚΑ ΟΛΕΣ ΤΙΣ ΟΔΗΓΙΕΣ ΠΡΟΤΟΥ ΠΙΘΕΒΕΤΕ ΣΤΗΝ ΕΚΚΑΤΑΣΤΑΣΗ ΤΗΣ ΣΥΣΚΕΥΗΣ.
- Ο ΧΡΗΣΤΗΣ ΠΡΕΠΕΙ ΝΑ ΠΡΟΕΤΙΜΑΞΕΙ ΤΑ ΑΠΑΡΑΙΤΗΤΑ ΑΞΕΣΟΡΙΑ ΚΑΙ ΑΝΤΑΛΛΑΚΤΙΚΑ (ΑΕΝ ΠΡΟΜΗΘΕΥΟΜΕΝΑ).
- ΤΟΠΟΘΕΤΗΣΗ ΜΟΝΟ ΑΠΟ ΑΔΕΛΦΟΥ ΗΛΕΚΤΡΟΛΟΓΟ.

ΟΔΗΓΙΕΣ ΓΙΑ ΤΗΝ ΤΟΠΟΘΕΤΗΣΗ

- Διακόψτε την ηλεκτροδότηση.
- Ανοίξτε μια τρύπα στο έδαφος (ανάλογα με την απόσταση που απεικονίζεται στη φωτογραφία 5).
- Τοποθετήστε το πλαστικό εξάρτημα στο άνοιγμα.
- Σταθεροποιήστε στο έδαφος.
- Ανοίξτε τη λάμπα και τοποθετήστε το λαμπτήρα μέσα της.
- Κλείστε τη λάμπα και σφίξτε τις βίδες.
- Συνδέστε το καλώδιο της τροφοδότησης με το καφέ θερματικό (L) με καφέ, της μπλε (N) με μπλε, και πράσινο-κίτρινης (⊕) με πράσινο-κίτρινη.
- Σφίξτε τις βίδες, για να σταθεροποιήσετε τη λάμπα.
- Ανοίξτε την ηλεκτροδότηση.