

WEE Number: 80133970

MANUALE D'ISTRUZIONI

INVERTER IBRIDO



INTRODUZIONE

Grazie per aver selezionato e acquistato un prodotto V-TAC. V-TAC vi offrirà il meglio. Si prega di leggere attentamente queste istruzioni e di conservare questo manuale per futuri riferimenti. Se avete altre domande, vi preghiamo di contattare il nostro supporto tecnico tramite e-mail all'indirizzo supporto@led-italia.it

SOMMARIO

1. Introduzione sulla Sicurezza	3
2. Introduzione sul Prodotto	3
2.1 Panoramica sul Prodotto	4
2.2 Misure del Prodotto	5
2.3 Caratteristiche del Prodotto	6
2.4 Architettura di Base del Sistema	6
3. Installazione	7
3.1 Lista dei Componenti	7
3.1.1 Istruzioni per il Montaggio e Precauzioni per l'Installazione	7
3.2 Connessione della Batteria	10
3.2.1 Definizione delle Porte di Funzione	12
3.3 Collegamento del Sensore di Temperatura per Batterie al Piombo-Acido	13
3.4 Collegamento alla Rete e Collegamento del Carico di Backup	15
3.5 Connessione dei Pannelli Fotovoltaici	16
3.6 Selezione dei Pannelli Fotovoltaici	17
3.7 Collegamento CT	18
3.7.1 Collegamento del Contatore	19
3.7.2 Collegamento Messa a Terra (obbligatorio)	20
3.8 Collegamento WIFI	20
3.9 Sistema di Cablaggio per l'Inverter	21
3.10 Diagramma di Applicazione Standard di un Generatore	22
3.11 Diagramma di Connessione in Parallelo a una Fase	23
3.12 Inverter in Parallelo a tre Fasi	24
4. Funzionamento	25
4.1 Accensione/Spegnimento	25
4.2 Pannello di Funzionamento e Visualizzazione	25
5. Icone Display LCD	26
5.1 Schermo Principale	26
5.1.1 Diagramma di flusso del funzionamento dell'LCD	27
5.2 Curva di potenza solare	28
5.3 Pagina della curva Solare/Carico/Rete	29
5.4 Menu Impostazioni di Sistema	30
5.5 Menu Impostazioni di Base	30
5.6 Menu Impostazioni Batteria	31
5.7 Menu Impostazioni Modalità di Lavoro del Sistema	33
5.8 Menu Impostazioni Rete	35
5.9 Il Metodo di Autocontrollo Standard CEI-021	36
5.10 Menu di Configurazione dell'uso della Porta del Generatore	38
5.11 Menu Impostazioni Funzioni Avanzate	39
5.12 Menu impostazioni info del dispositivo	40
6. Modalità	40
7. Informazioni sulle Anomalie e Procedure di Gestione	42
8. Limitazione di Responsabilità	45
9. Appendice I	49
9.1 Appendice II	51

AVVERTENZE

1. Assicuratevi di spegnere l'alimentazione prima di iniziare l'installazione.
2. L'installazione deve essere eseguita da un elettricista qualificato.



Questa icona indica che questo prodotto non deve essere smaltito con gli altri rifiuti domestici.



Attenzione, rischio di scossa elettrica.

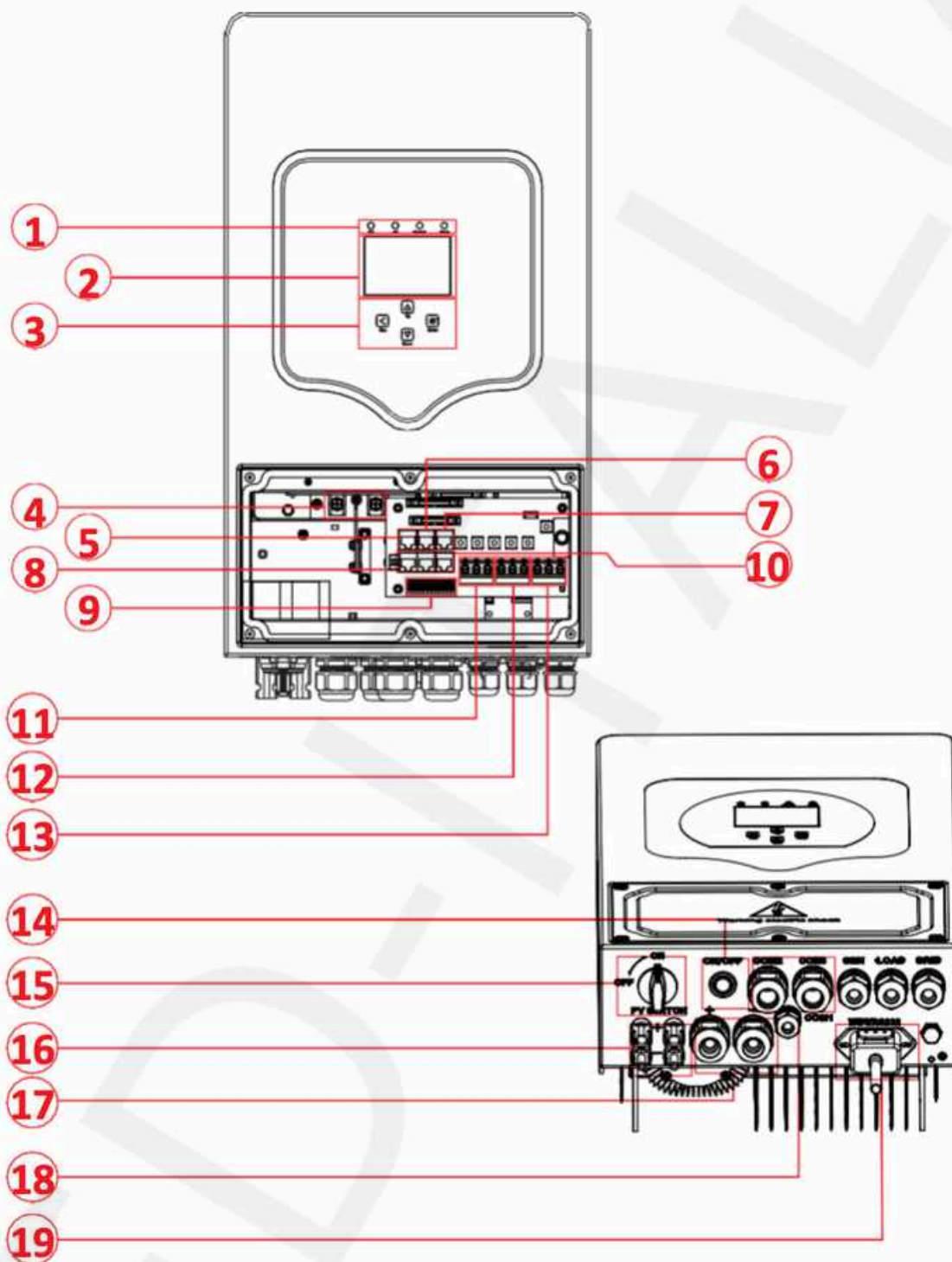
1. Introduzione sulla sicurezza

- Questo capitolo contiene importanti istruzioni di sicurezza e di utilizzo. Leggere e conservare questo manuale per futuri riferimenti.
- Prima di utilizzare l'inverter, LED Italia consiglia di leggere le istruzioni e i segnali di avvertimento della batteria e le sezioni corrispondenti nel manuale di istruzioni.
- Non smontare l'inverter. In caso di necessità di manutenzione o riparazioni, portarlo presso un centro di assistenza professionale.
- Un riassettaggio improprio potrebbe causare scosse elettriche o incendi.
- Per ridurre il rischio di scosse elettriche, scollegare tutti i cavi prima di tentare qualsiasi operazione di manutenzione o pulizia. Spegnerne l'unità non ridurrà questo rischio.
- Attenzione: solo un personale qualificato può installare questo dispositivo con batteria.
- Non caricare mai una batteria congelata.
- Per una messa in funzione ottimale di questo inverter, seguire le specifiche tecniche richieste per selezionare la dimensione appropriata del cavo. È importante utilizzare correttamente questo inverter.
- È necessaria cautela quando si lavora con attrezzi metallici nella zona batterie. Lasciare cadere un attrezzo potrebbe causare una scintilla o un cortocircuito nelle batterie o in altre parti elettriche, persino provocare un'esplosione.
- Seguire rigorosamente la procedura di installazione quando si scollegano i terminali AC o DC. Consultare la sezione "Installazione" di questo manuale per i dettagli.
- Istruzioni di messa a terra: questo inverter deve essere collegato a un sistema di cablaggio messo a terra in modo permanente. Assicurarsi di rispettare i requisiti e le normative locali per l'installazione di questo inverter.
- Mai causare un cortocircuito all'uscita AC e all'ingresso DC. Non collegare alla rete principale quando c'è un cortocircuito all'ingresso DC.

2. Introduzione sul prodotto

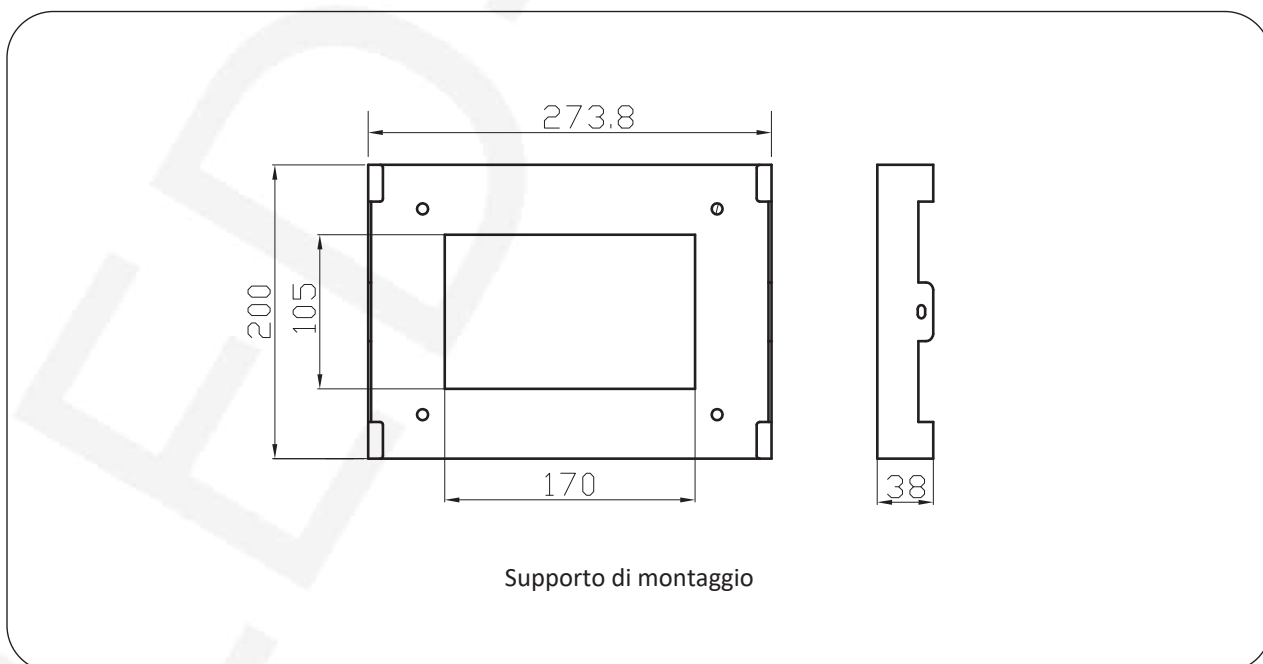
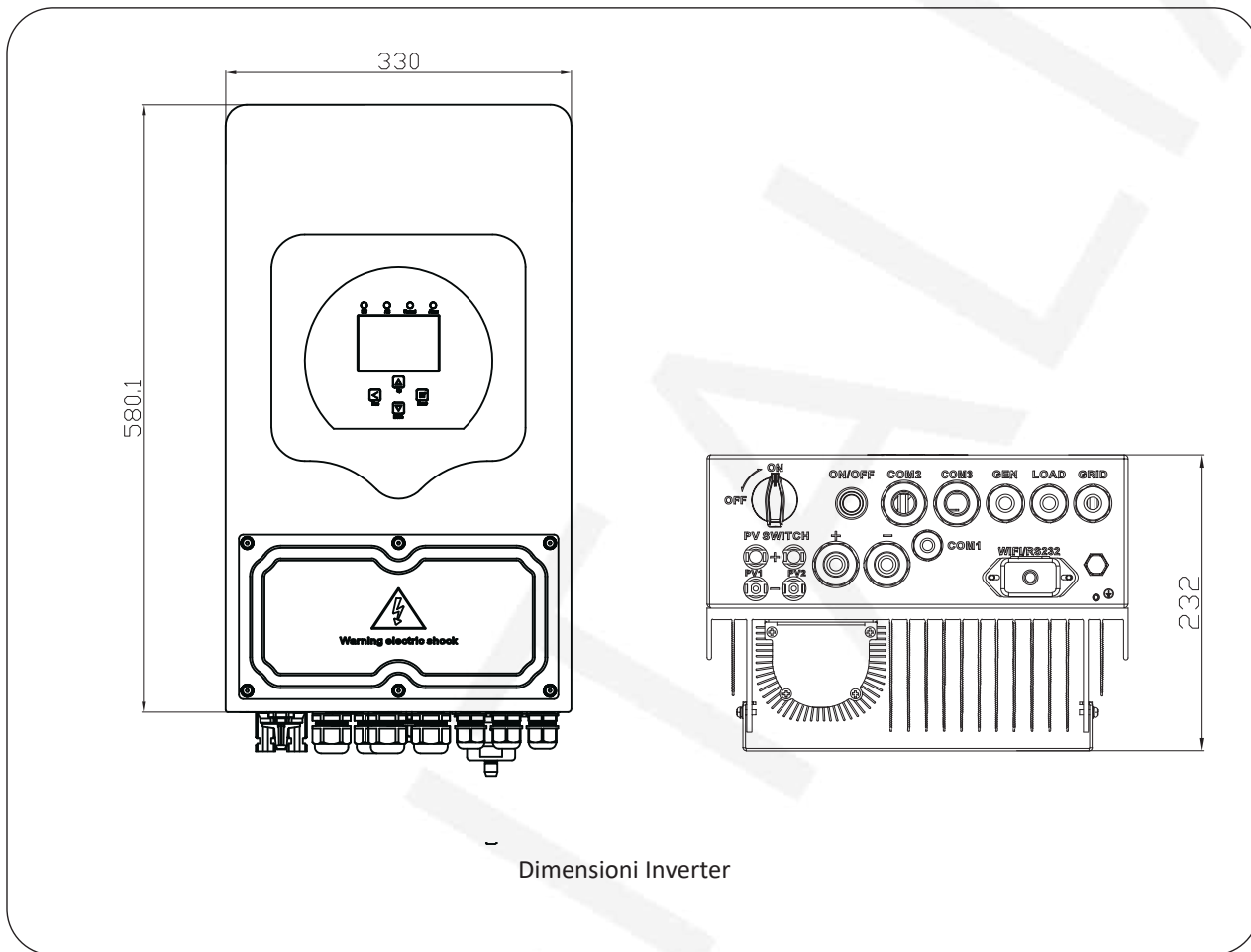
L'Inverter Ibrido trasforma la corrente continua dei pannelli solari in corrente alternata, adatta per abitazioni e locali commerciali. Dotato di schermo Touch Screen LCD a colori, permette una gestione intuitiva della produzione energetica, dello stato di carica della batteria e dei consumi. Integra la funzione Zero Emissioni per evitare esportazioni di energia nella rete. La dissipazione del calore è affidata a radiatori che assicurano un funzionamento silenzioso. Offre protezione da carica e scarica con grado di protezione IP65, rendendolo adatto anche all'esterno, resistente alla pioggia.

2.1 Panoramica del prodotto



- | | | |
|--|-----------------------------------|--|
| 1: Indicatori dell'inverter | 8: Porta parallela | 15: Interruttore DC |
| 2: Display LCD | 9: Porta di funzione | 16: Ingresso FV con due MPPT |
| 3: Pulsanti di funzionamento | 10: Porta RS 485 | 17: Batteria |
| 4: Connettori di ingresso della batteria | 11: Ingresso generatore | 18: Sensore di temperatura |
| 5: Porta BMS 485 | 12: Carica | 19: Interfaccia WiFi |
| 6: Porta BMS CAN | 13: Rete | 20: Ventola |
| 7: Porta DRM | 14: Pulsante di accensione ON/OFF | <ul style="list-style-type: none"> • In alcune versioni potrebbe non essere presente. |

2.2 Misure del prodotto



2.3 Caratteristiche del prodotto

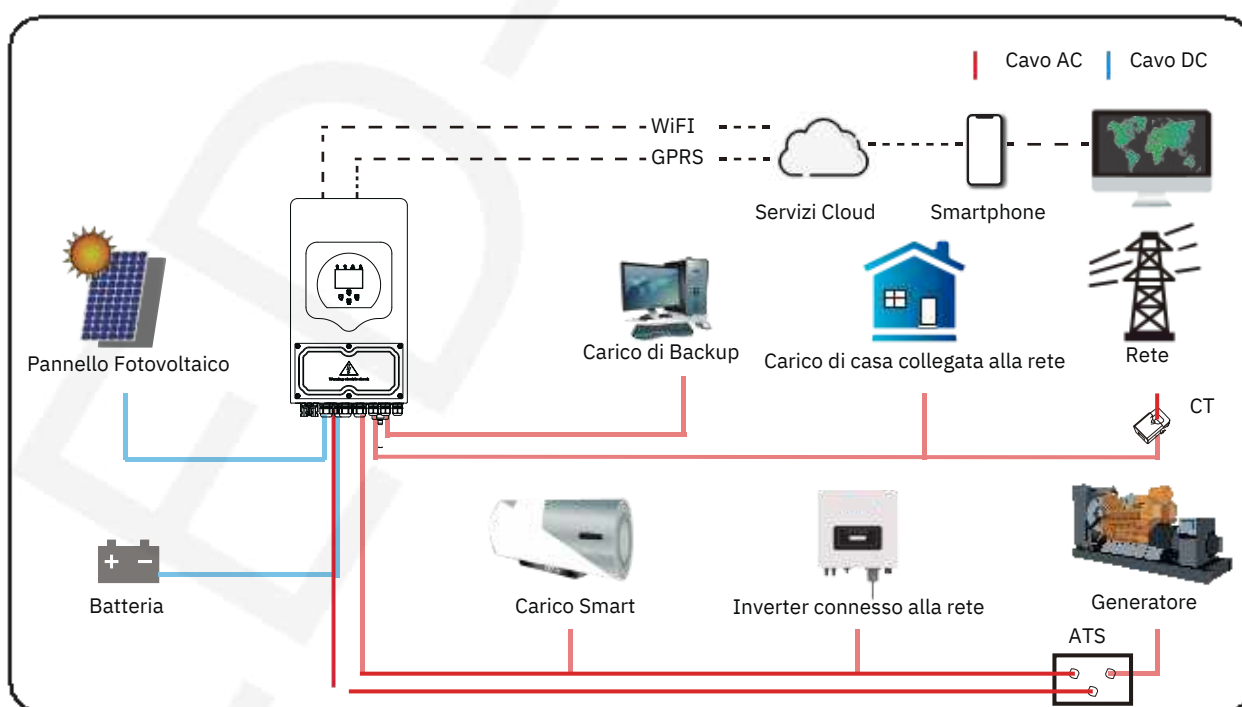
- Autosufficienza e immissione nella rete.
- Riavvio automatico durante il ripristino dell'AC.
- Priorità di alimentazione programmabile per batteria o rete.
- Modalità di funzionamento multiple programmabili: on-grid, off-grid e UPS.
- Corrente/tensione di carica della batteria configurabile in base alle applicazioni tramite impostazioni LCD.
- Priorità di carica AC/Solare/Accumulo configurabile tramite impostazioni LCD.
- Compatibile con tensione di rete o alimentazione della batteria di accumulo.
- Protezione da sovraccarico/surriscaldamento/cortocircuito.
- Caricabatterie progettato per le prestazioni della batteria ottimizzate.
- Funzione di limitazione, evita il sovrafflusso di potenza nella rete.
- Monitoraggio WIFI e 2 stringhe di tracker MPPT integrati.
- Carica MPPT funzionale a tre stadi, configurabile per prestazioni ottimizzate della batteria.
- Funzione orario di utilizzo.
- Funzione di carica ottimizzata.

2.4 Architettura di base del sistema

L'illustrazione seguente mostra un'installazione standard di questo inverter. Include anche i diversi dispositivi per avere un sistema completo in funzione:

- Batteria di accumulo o rete di distribuzione
- Moduli fotovoltaici

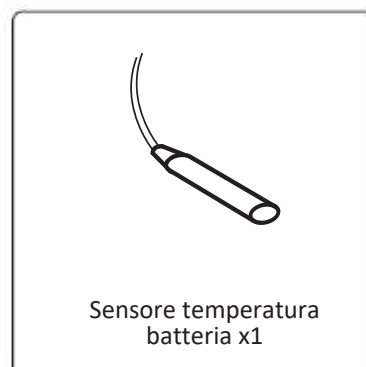
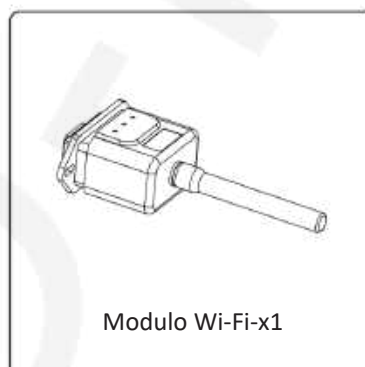
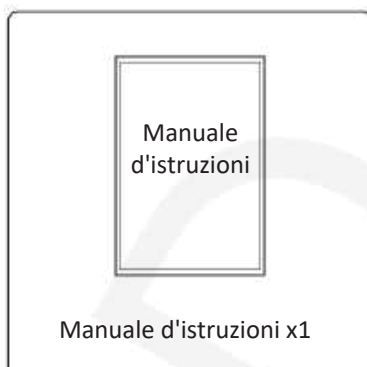
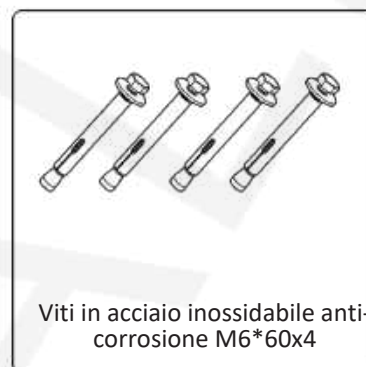
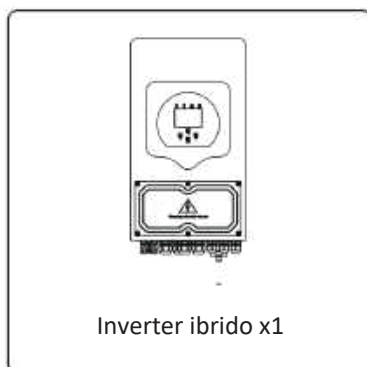
Consultare il proprio installatore professionista per altre possibili architetture di installazione a seconda delle proprie esigenze o contattateci al supporto tecnico supporto@led-italia.it Questo inverter può alimentare tutti i tipi di apparecchiature comprese le apparecchiature di tipo motore come il frigorifero e il condizionatore d'aria.



3. Installazione

3.1.1 Lista dei componenti

Verificare l'attrezzatura prima dell'installazione. Assicurarsi che non ci sia nulla di danneggiato nell'imballaggio. La scatola deve contenere i seguenti componenti, in caso contrario contattateci al nostro servizio clienti: supporto@led-italia.it

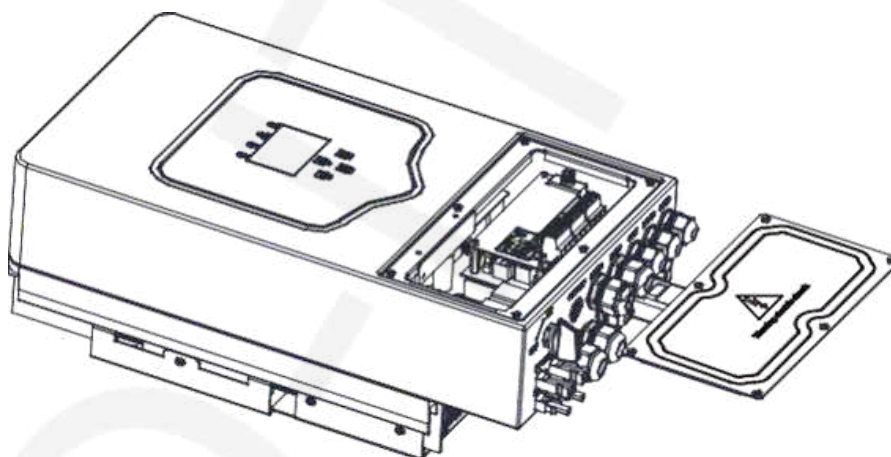


3.2 Istruzioni per il montaggio e Precauzioni per l'installazione

Questo inverter ibrido è progettato per l'utilizzo all'aperto (IP65). Assicuratevi che il luogo di installazione soddisfi le seguenti condizioni, in caso di dubbi o informazioni contattateci al servizio clienti supporto@led-italia.it

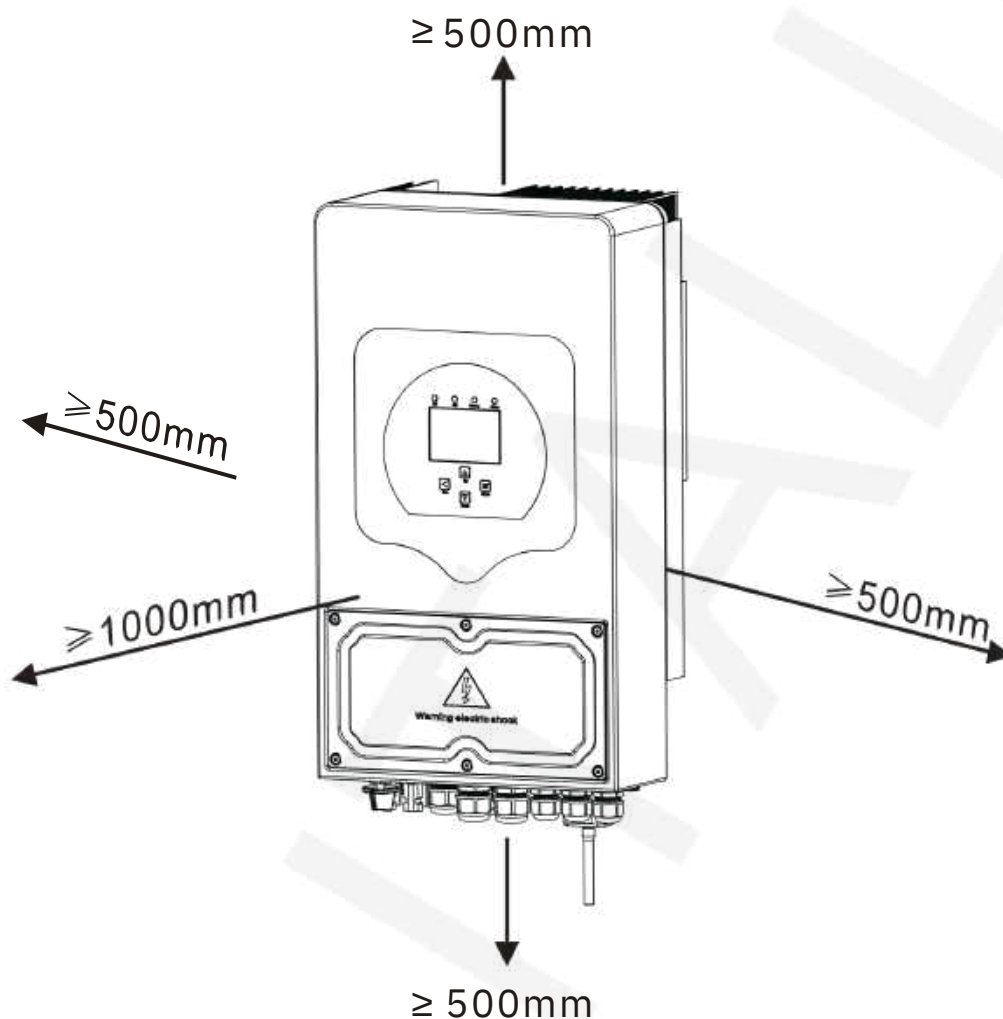
- Non alla luce diretta del sole.
- Non in aree dove sono conservati materiali altamente infiammabili.
- Non in aree potenzialmente esplosive.
- Non direttamente esposti a correnti d'aria fredda.
- Non vicino a antenne televisive o a cavi dell'antenna.
- Non a un'altitudine superiore a circa 2000 metri sul livello del mare.
- Non in un ambiente di precipitazioni o umidità (>95%).

Si prega di evitare l'esposizione diretta alla luce solare, all'acqua piovana e all'accumulo di neve durante l'installazione e il funzionamento. Prima di collegare tutti i cavi, rimuovere il coperchio metallico svitando le viti come mostrato di seguito:



Considerare i seguenti punti prima di selezionare il luogo di installazione.

- Installare su superfici in cemento o altre superfici non infiammabili, assicurarsi che la parete scelta sia in grado di supportare il peso. L'installazione è mostrata di seguito.
- Installare questo inverter considerando il livello visivo degli occhi in modo da consentire la lettura del display LCD.
- La temperatura dell'ambiente dovrebbe essere compresa tra -25°C e 60°C per garantire un funzionamento ottimale.
- Assicurarsi di mantenere una distanza con gli altri oggetti e le superfici come mostrato nel diagramma per garantire una sufficiente dissipazione del calore e avere abbastanza spazio per rimuovere i cavi.

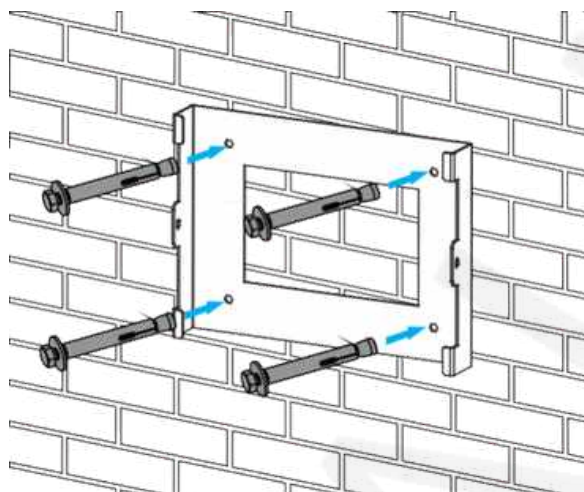


Per una corretta circolazione dell'aria al fine di dissipare il calore, lascia uno spazio libero di circa 50 cm ai lati e circa 50 cm sopra e sotto l'unità. E uno spazio di 100 cm davanti.

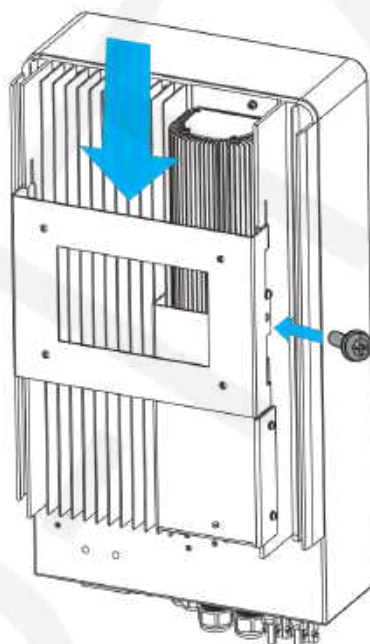
Montaggio dell'inverter

Questo inverter ha un peso notevole, prestare attenzione a quando lo si solleva dall'imballaggio. Scegliere la punta del trapano consigliata (come mostrato nella foto sotto) per praticare 4 fori sul muro, profondi 62-70 mm.

1. Usare un martello adeguato per inserire il tassello espansivo nei fori.
2. Prendere l'inverter e, tenendolo in mano, assicurarsi che l'aggancio sia rivolto al tassello espansivo, fissando l'inverter al muro.
3. Fissare la testa della vite del tassello espansivo per completare il montaggio.



Installazione della piastra di sospensione dell'inverter



3.2 Connessione della batteria

Per un'installazione sicura e conforme alle normative, è necessario un dispositivo di protezione da sovracorrente o un interruttore separato tra la batteria e l'inverter. In alcune installazioni, potrebbe non essere necessario un dispositivo di interruttore, ma i dispositivi di protezione da sovracorrente sono comunque richiesti. Consultare l'ampereaggio tipico nella tabella qui sotto per determinare la dimensione del fusibile o dell'interruttore automatico necessario.

<i>Modello</i>	<i>Dimensione Cavo</i>	<i>Cavo (mm 2)</i>	<i>Valore di coppia (max)</i>
3.6/5/6Kw	2AWG	35	5.2Nm

Tabella 3-2 Dimensioni del cavo



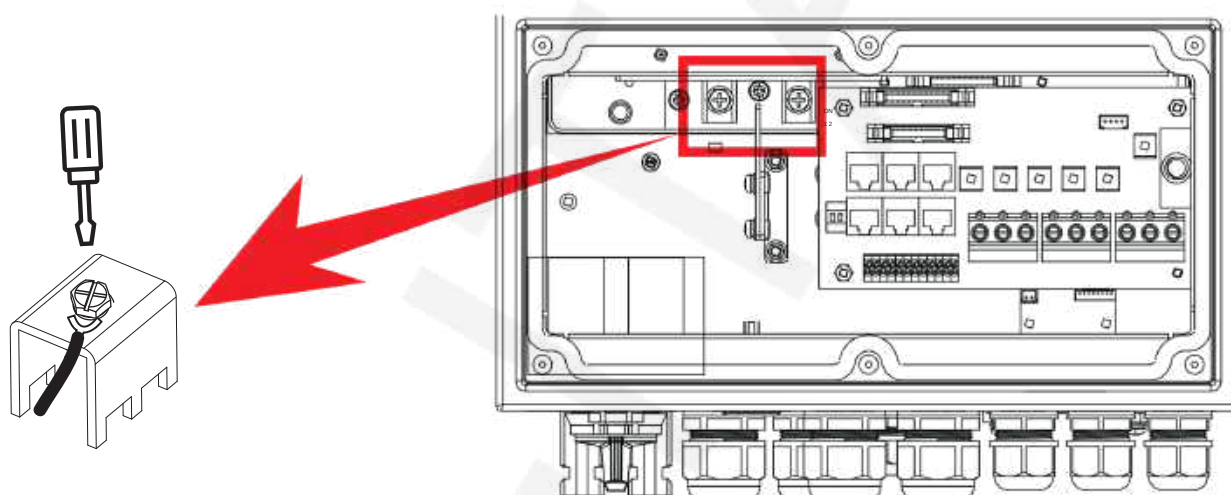
Tutte le connessioni elettriche devono essere effettuate da un professionista.



Collegare la batteria con un cavo adeguato è importante per un funzionamento sicuro ed efficiente del sistema. Per ridurre il rischio di lesioni, fare riferimento alla Tabella 3-2 per i cavi consigliati.

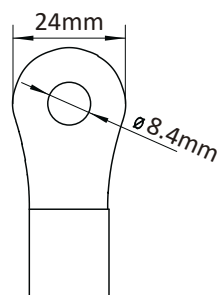
Seguire i seguenti passaggi per effettuare il collegamento della batteria:

1. Scegliere un cavo per batteria adatto, con il connettore corretto che possa adattarsi correttamente ai terminali della batteria.
2. Utilizzare un cacciavite adatto per svitare le viti e inserire i connettori della batteria, quindi stringere la vite con il cacciavite, assicurandosi che le viti siano serrate con una coppia di 5.2Nm in direzione oraria.
3. Assicurarsi che la polarità sia correttamente collegata sia alla batteria che all'inverter.



Per modelli di Inverter da 3.6kW/5kW/6kW, le dimensioni delle viti per i connettori della batteria sono M6.

Ingresso DC della batteria



4. Assicurarsi che i connettori sotto l'inverter siano tutti chiusi in modo impermeabile ruotandoli in senso orario

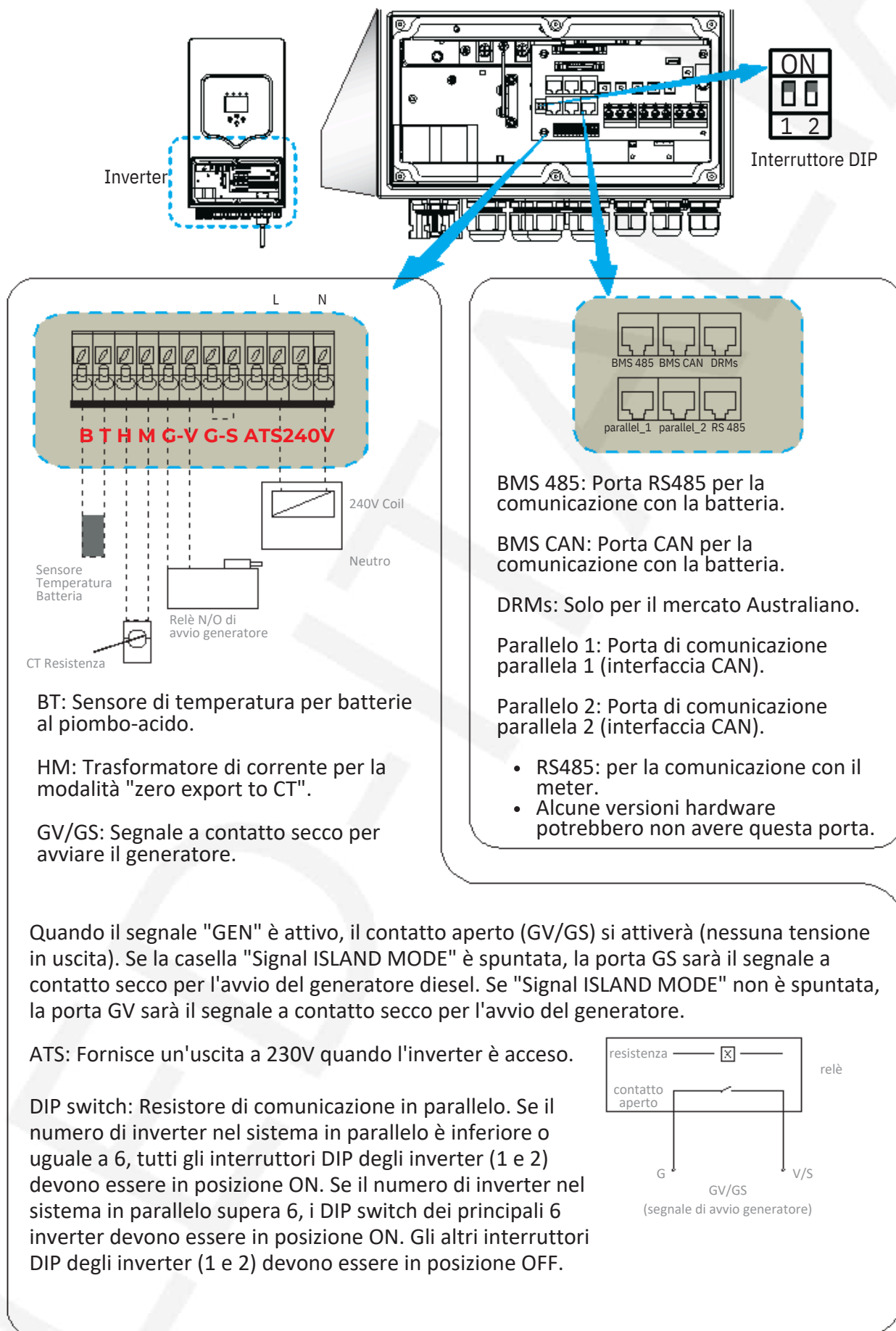


L'installazione deve essere eseguita con attenzione.

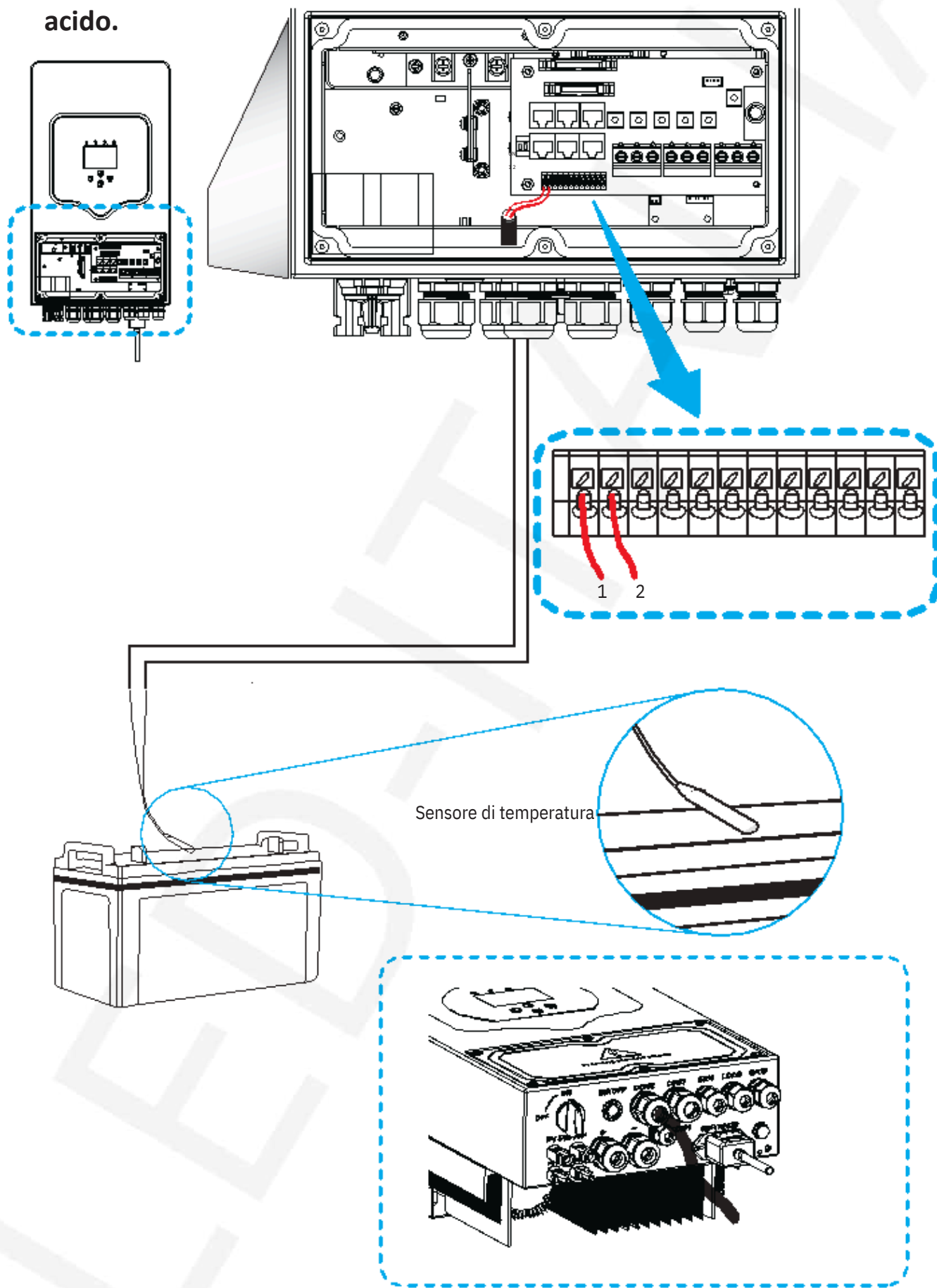


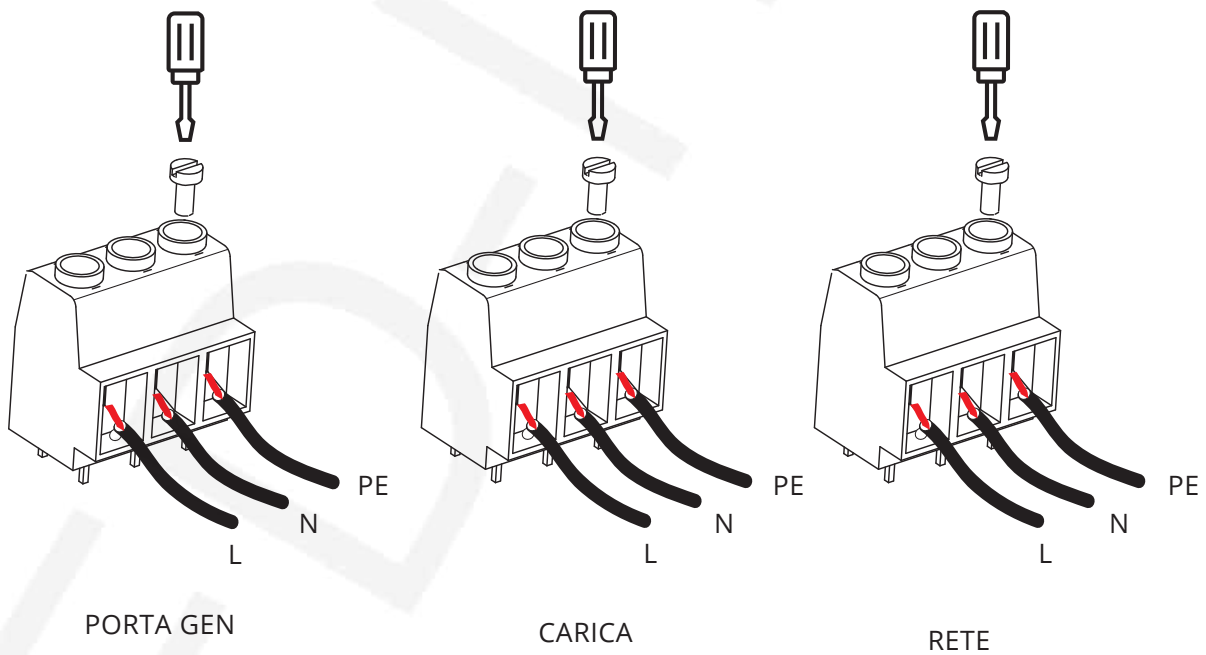
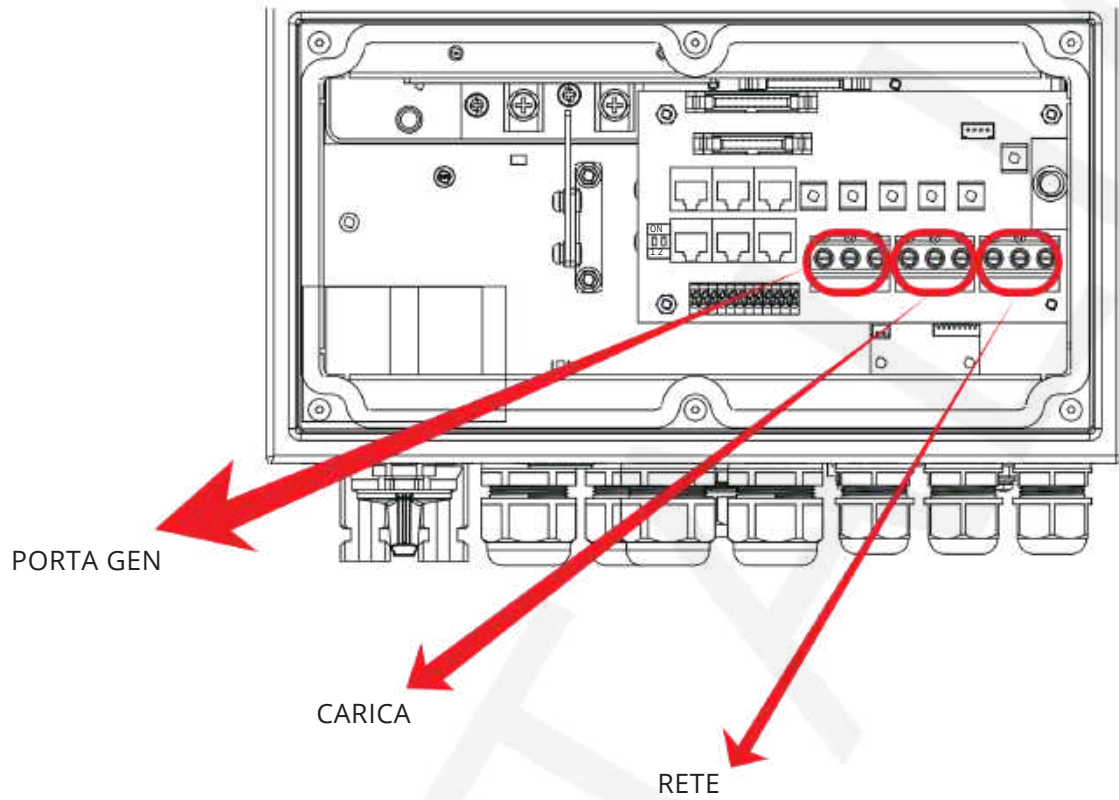
Prima di effettuare il collegamento finale DC o chiudere l'interruttore / disconnettere il DC, assicurarsi che il polo positivo (+) sia collegato al polo positivo (+) e il polo negativo (-) sia collegato al polo negativo (-). Un collegamento con polarità invertita sulla batteria danneggerà l'inverter.

3.2.1 Definizione delle porte di funzione



3.3 Collegamento del sensore di temperatura per batterie al piombo-acido.





3.4 Collegamento alla rete e collegamento del carico di backup.

- Prima di collegarsi alla rete, installare un interruttore AC separato tra l'inverter e la rete. Inoltre, è consigliato installare un interruttore AC tra il carico di backup e l'inverter. Ciò garantirà che l'inverter possa essere scollegato in modo sicuro durante la manutenzione e sia completamente protetto da sovracorrenti. Per i modelli da 3.6/5/6KW, l'interruttore AC consigliato per il carico di backup è di 40A. Per i modelli da 3.6/5/6KW, l'interruttore AC consigliato per la rete è di 40A.
- Ci sono tre blocchi terminali con le marcature "Grid" (rete), "Load" (carico) e "GEN" (generatore). Si prega di non collegare erroneamente i connettori di ingresso e di uscita.



Tutte le connessioni devono essere eseguite da personale qualificato. È molto importante per la sicurezza del sistema e per un funzionamento efficiente utilizzare un cavo adeguato per la connessione di ingresso AC. Per ridurre il rischio di lesioni, utilizzare il cavo raccomandato e appropriato come indicato di seguito.

Modello	Dimensione cavo	Cavo (mm 2)	Valore di coppia (max)
3.6Kw	12AWG	4	1.2Nm
5Kw	10AWG	6	1.2Nm
6Kw	8AWG	8	1.2Nm

Tabella 3-3 Dimensioni consigliate per i cavi AC

Si prega di seguire i seguenti passaggi per eseguire la connessione di ingresso/uscita AC:

1. Prima di effettuare la connessione alle porte Rete, Carica e Gen, assicurarsi di spegnere l'interruttore o il disconnettore AC.
2. Rimuovere l'isolante dal cavo per 10 mm, svitare le viti, inserire i fili secondo le polarità indicate sul blocco terminale e avvitare le viti del terminale. Assicurarsi che la connessione sia completa.



Assicurarsi che l'alimentazione AC sia scollegata prima di tentare di collegarla all'unità.

3. Successivamente, inserire i cavi di uscita AC secondo le polarità indicate sul blocco terminale e serrare il terminale. Assicurarsi di collegare anche i cavi N e PE corrispondenti ai terminali pertinenti.

4. Assicurarsi che i cavi siano collegati saldamente.

5. Gli elettrodomestici come il condizionatore d'aria richiedono almeno 2-3 minuti per riavviarsi perché è necessario rispettare il tempo del bilanciamento del gas refrigerante all'interno del circuito. Se si verifica una carenza di energia e si ripristina in breve tempo, ciò causerà danni agli apparecchi collegati. Per prevenire questo tipo di danni, verificare presso il produttore del condizionatore d'aria se questo è dotato di una funzione di ritardo temporizzato prima dell'installazione. In caso contrario, questo inverter attiverà un guasto da sovraccarico e interromperà l'uscita per proteggere l'apparecchio, ma in alcuni casi può comunque causare danni interni al condizionatore d'aria.

3.5 Connessione dei pannelli fotovoltaici

Prima di collegarsi ai moduli FV, installare un interruttore di circuito DC separato tra l'inverter e i moduli FV. È molto importante per la sicurezza del sistema e un funzionamento efficiente utilizzare un cavo adeguato per la connessione dei moduli FV. Per ridurre il rischio di lesioni, utilizzare la dimensione di cavo raccomandata e appropriata come indicato di seguito.

<i>Modello</i>	<i>Dimensione cavo</i>	<i>Cavo (mm²)</i>
3.6/5/6Kw	12AWG	4

Tabella 3-4 Dimensioni dei cavi



Per evitare malfunzionamenti, non collegare nessun modulo FV con possibile perdita di corrente all'inverter. Ad esempio, i moduli FV messi a terra causeranno una perdita di corrente nell'inverter. Quando si utilizzano moduli FV, assicurarsi che il FV+ e il FV- del pannello solare non siano collegati alla barra di terra del sistema.



Si consiglia di utilizzare una scatola di giunzione FV con protezione contro le sovratensioni. In caso contrario, potrebbe causare danni all'inverter in caso di fulmini sui moduli FV.

3.6 Selezione dei Pannelli Fotovoltaici

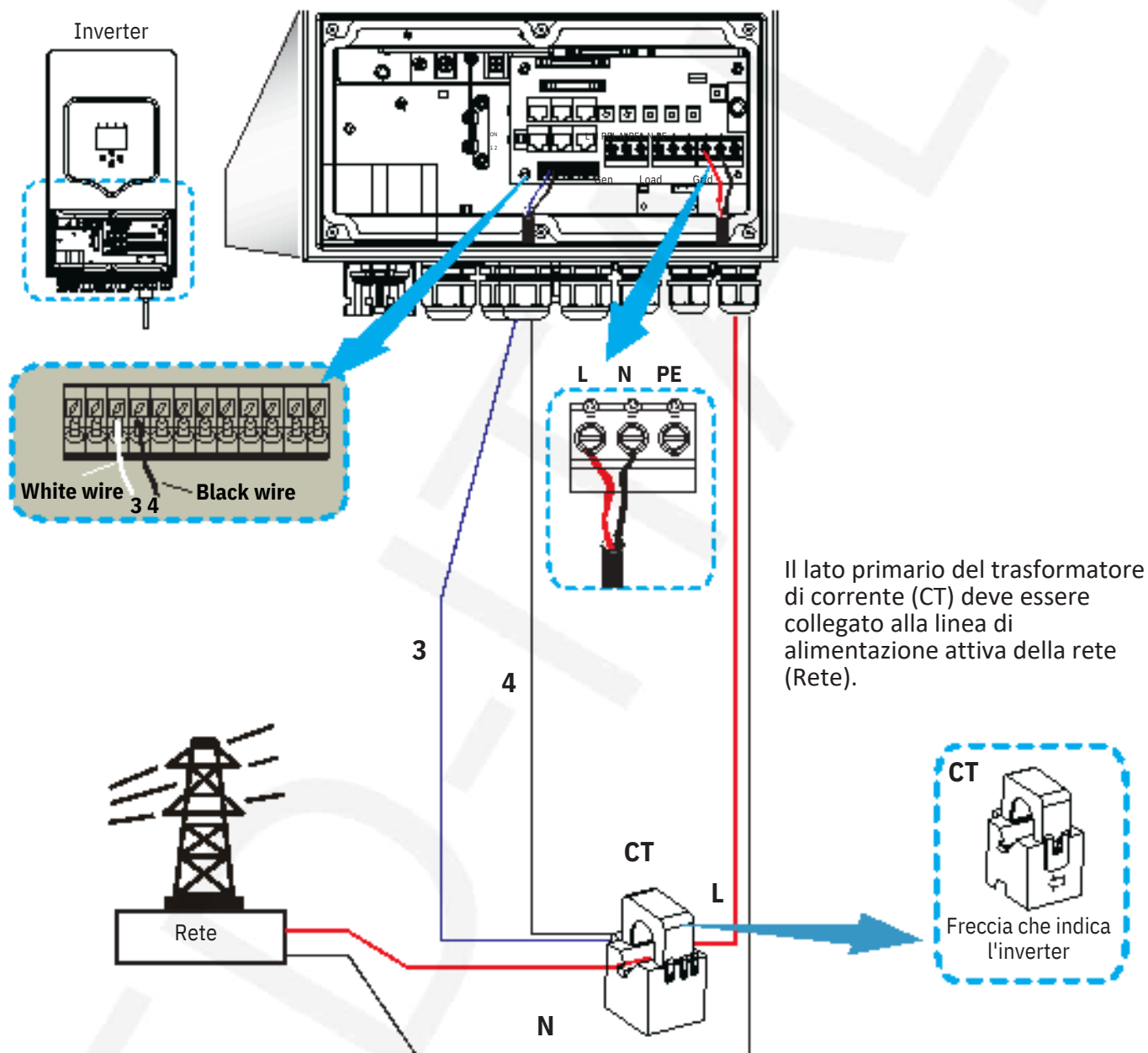
Quando si selezionano i moduli FV, assicurarsi di prendere in considerazione i seguenti parametri:

1. La tensione a circuito aperto (Voc) della stringa dei moduli FV non deve superare la tensione a circuito aperto massima supportata dal MPPT dell'inverter.
2. La tensione a circuito aperto (Voc) dei moduli FV dovrebbe essere superiore alla tensione minima di avviamento.
3. I moduli FV utilizzati per collegarsi a questo inverter devono avere la certificazione di classe A secondo la norma IEC 61730.

<i>Modello Inverter</i>	<i>3.6KW</i>	<i>5KW</i>	<i>6KW</i>
FV Tensione in ingresso	370V (125V~500V)		
FV Range di tensione per MPPT	150V-425V		
N° di Tracker MPPT	2		
N° di Stringhe Tracker MPPT	1/1		

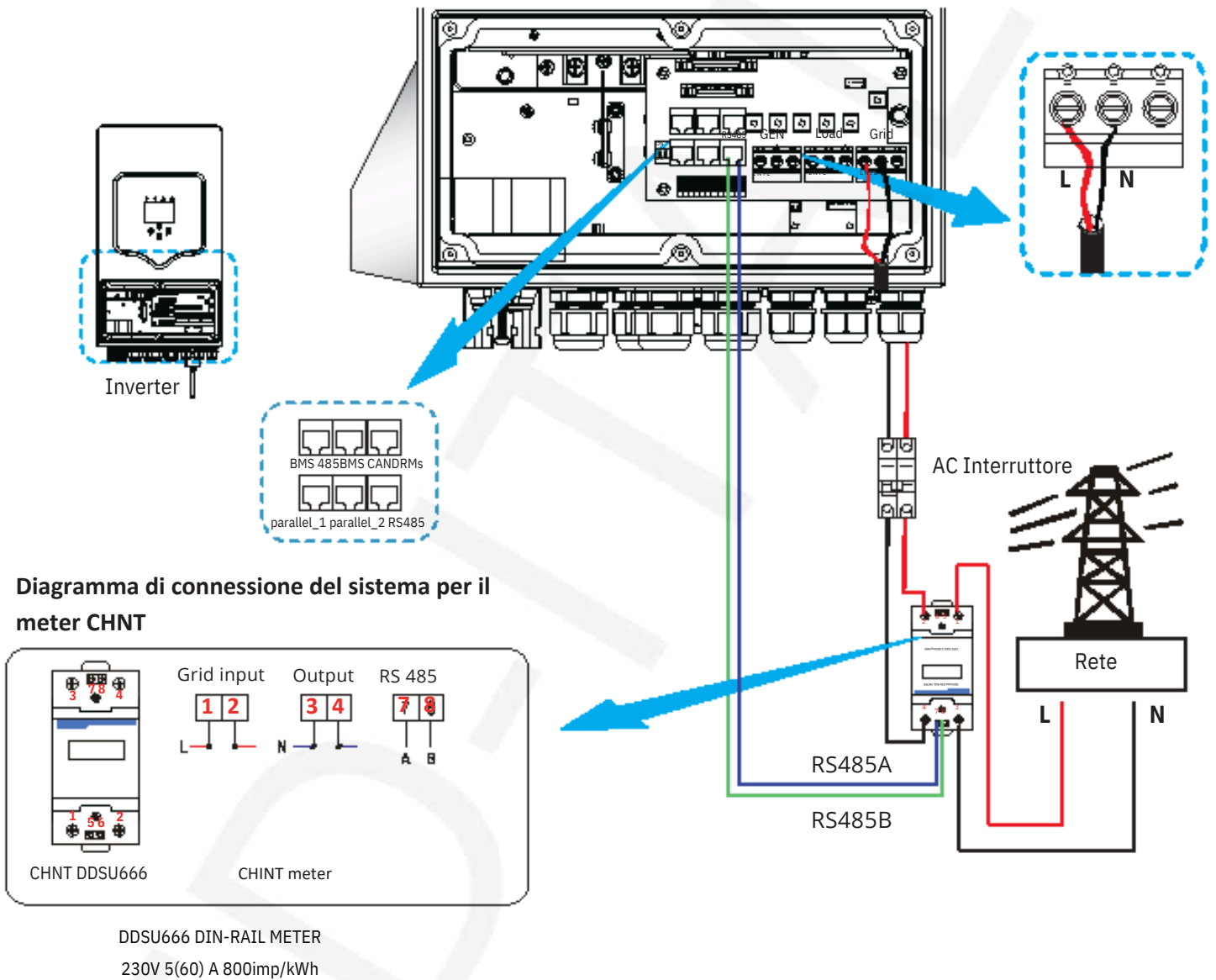
Tabella 3-5

3.7 Collegamento CT



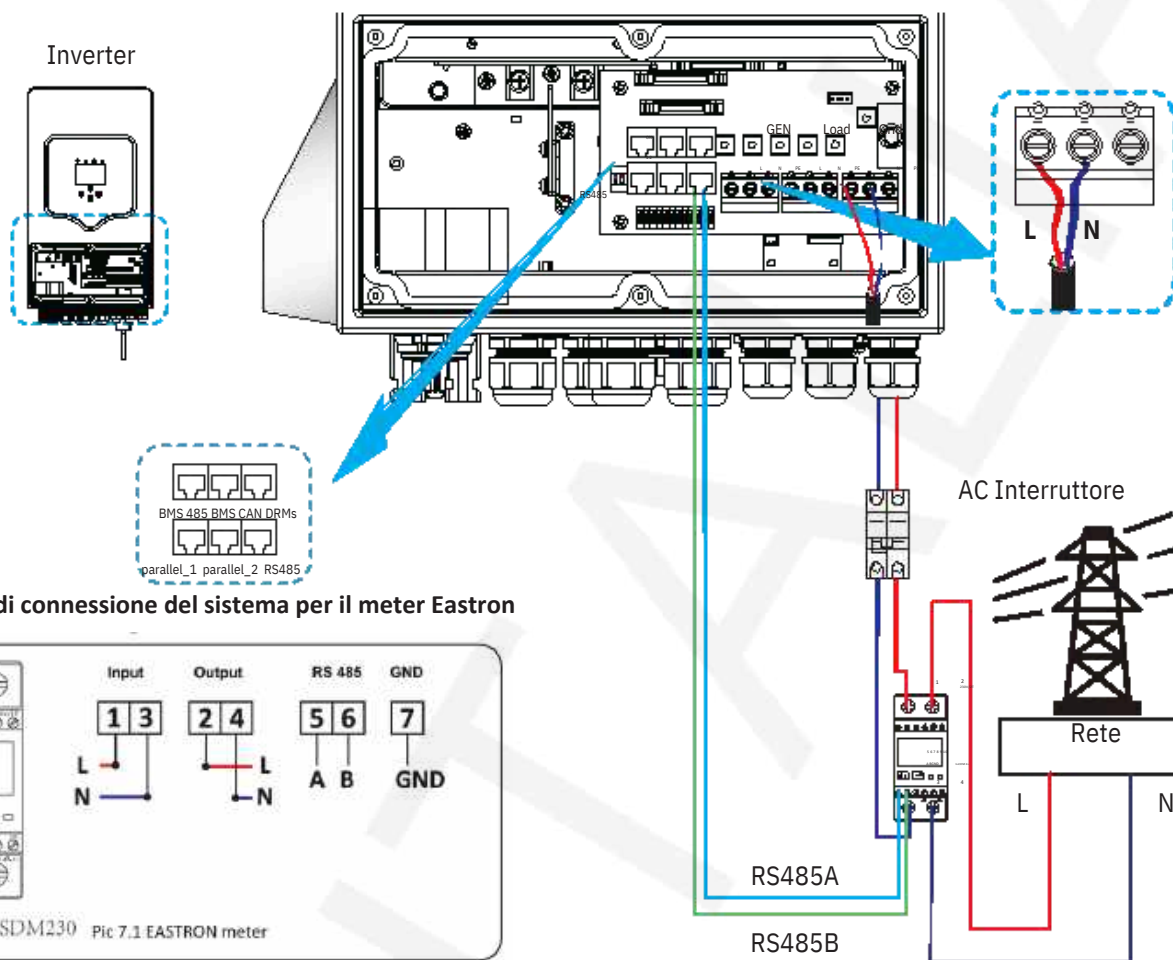
- Nota: quando la lettura della potenza del carico sul display LCD non è corretta, invertire la freccia del trasformatore di corrente (CT).

3.7.1 Collegamento del meter



www.led-italia.it

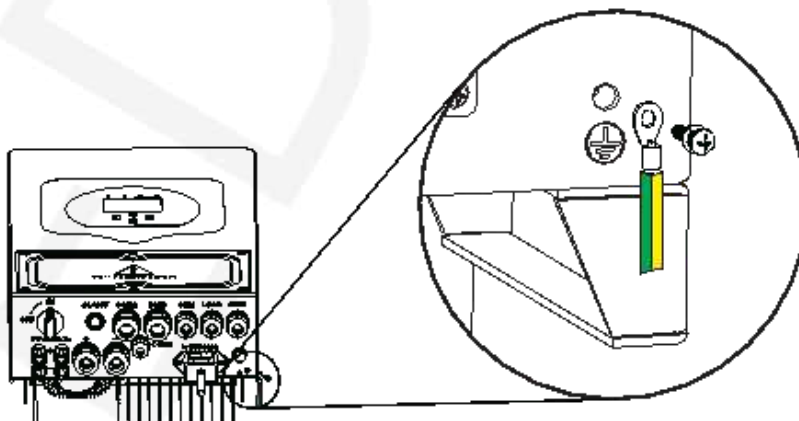
www.led-italia.it



Nell'installazione finale, deve essere installato un interruttore certificato secondo le norme IEC 60947-1 e IEC 60947-2 insieme all'attrezzatura.

3.7.2 Collegamento messa a terra (obbligatorio)

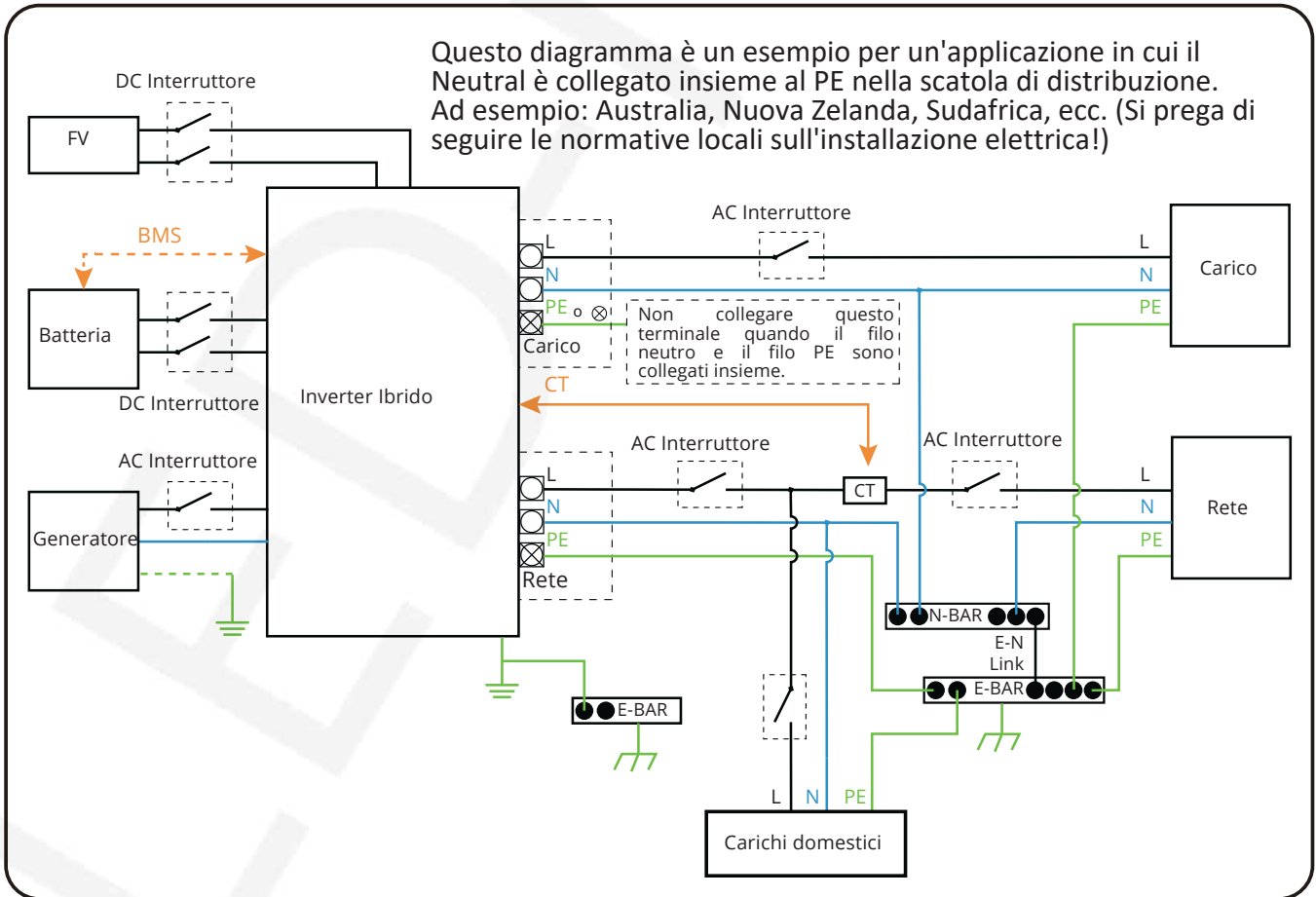
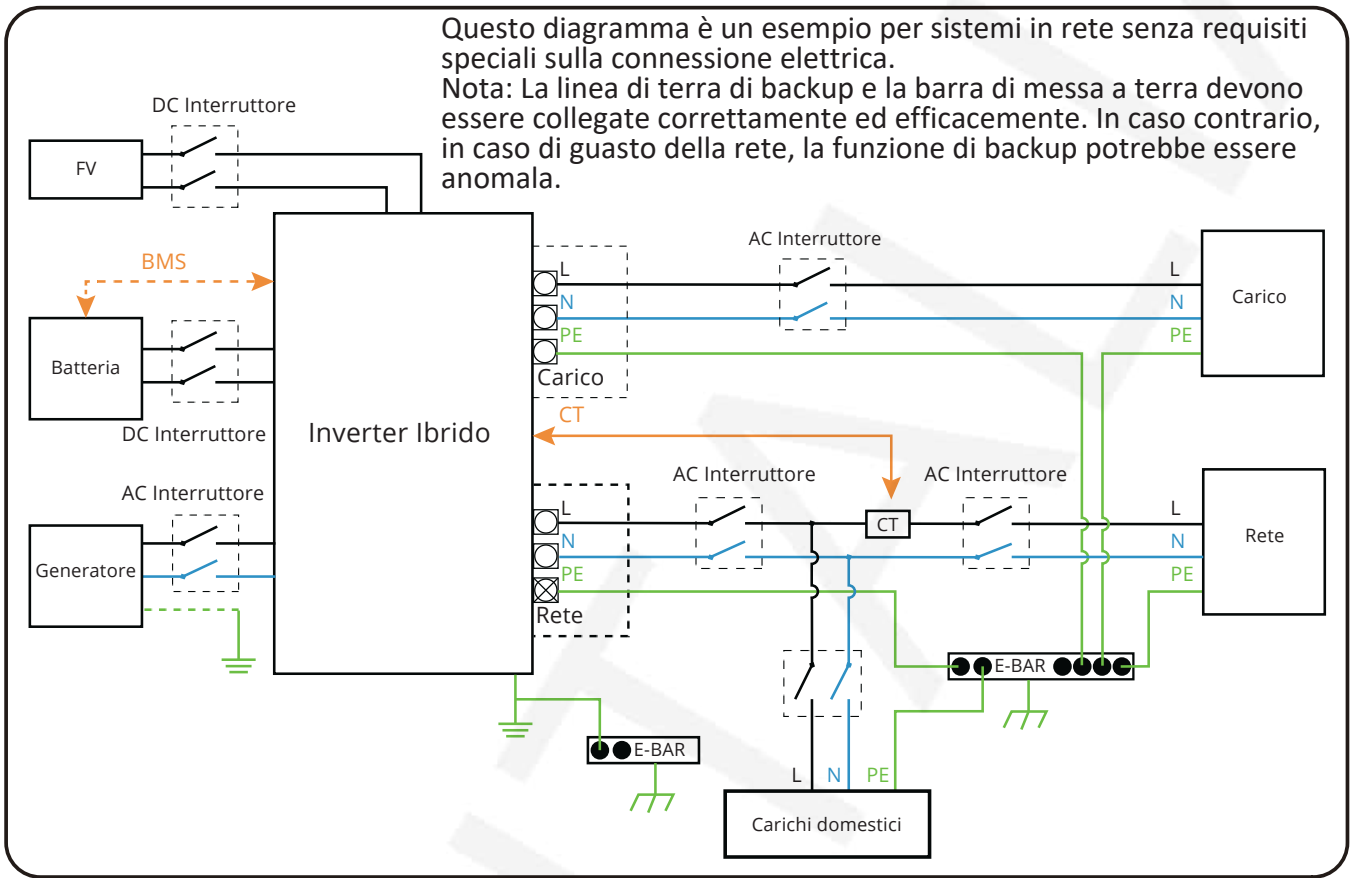
Il cavo di terra deve essere collegato alla piastra di terra sul lato dell'ingresso "rete" per prevenire scosse elettriche nel caso in cui il conduttore di protezione originale fallisca.



3.8 Collegamento WIFI

Per la configurazione del modulo Wi-Fi, fare riferimento alle illustrazioni del modulo Wi-Fi.

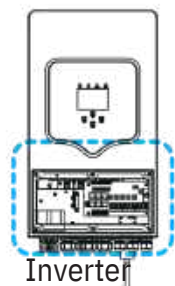
3.9 Sistema di cablaggio per l'inverter



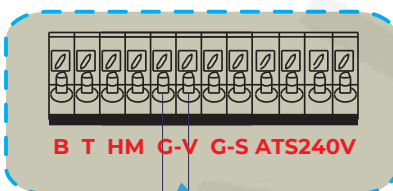
3.10 Diagramma di Applicazione Standard di un Generatore

(Regione:EU)

— CAN — L cavo — N cavo — PE cavo



Inverter

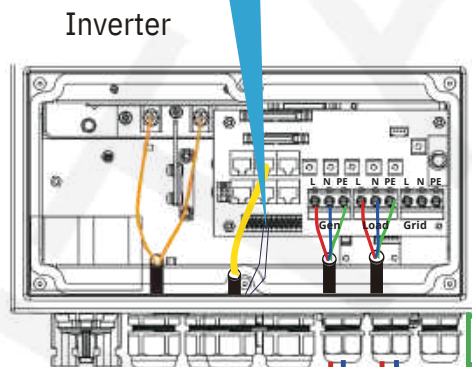
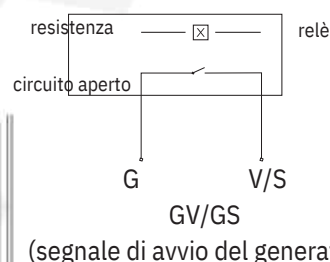


GV/GS: segnale a contatto secco per l'avvio del generatore. Quando il segnale "GEN" è attivo, il contatto aperto (GV/GS) si attiverà (nessuna tensione in uscita). Se la casella "Signal ISLAND MODE" è spuntata, la porta GS sarà il segnale a contatto secco per l'avvio del generatore. Se "Signal ISLAND MODE" non è spuntato, la porta GV sarà il segnale a contatto secco per l'avvio del generatore.

① DC Interruttore Batteria
SUN 3.6K-SG: 150A DC Interruttore
SUN 5K-SG: 150A DC Interruttore
SUN 6K-SG: 200A DC Interruttore

② AC Interruttore Porta Generatore
SUN 3.6K-SG: 40A AC Interruttore
SUN 5K-SG: 40A AC Interruttore
SUN 6K-SG: 40A AC Interruttore

③ AC Interruttore Porta Carico Backup
SUN 3.6K-SG: 40A AC Interruttore
SUN 5K-SG: 40A AC Interruttore
SUN 6K-SG: 40A AC Interruttore



Inverter

Terra

① DC Interruttore

Linea segnale di controllo remoto

② ③

Generatore

PE N L

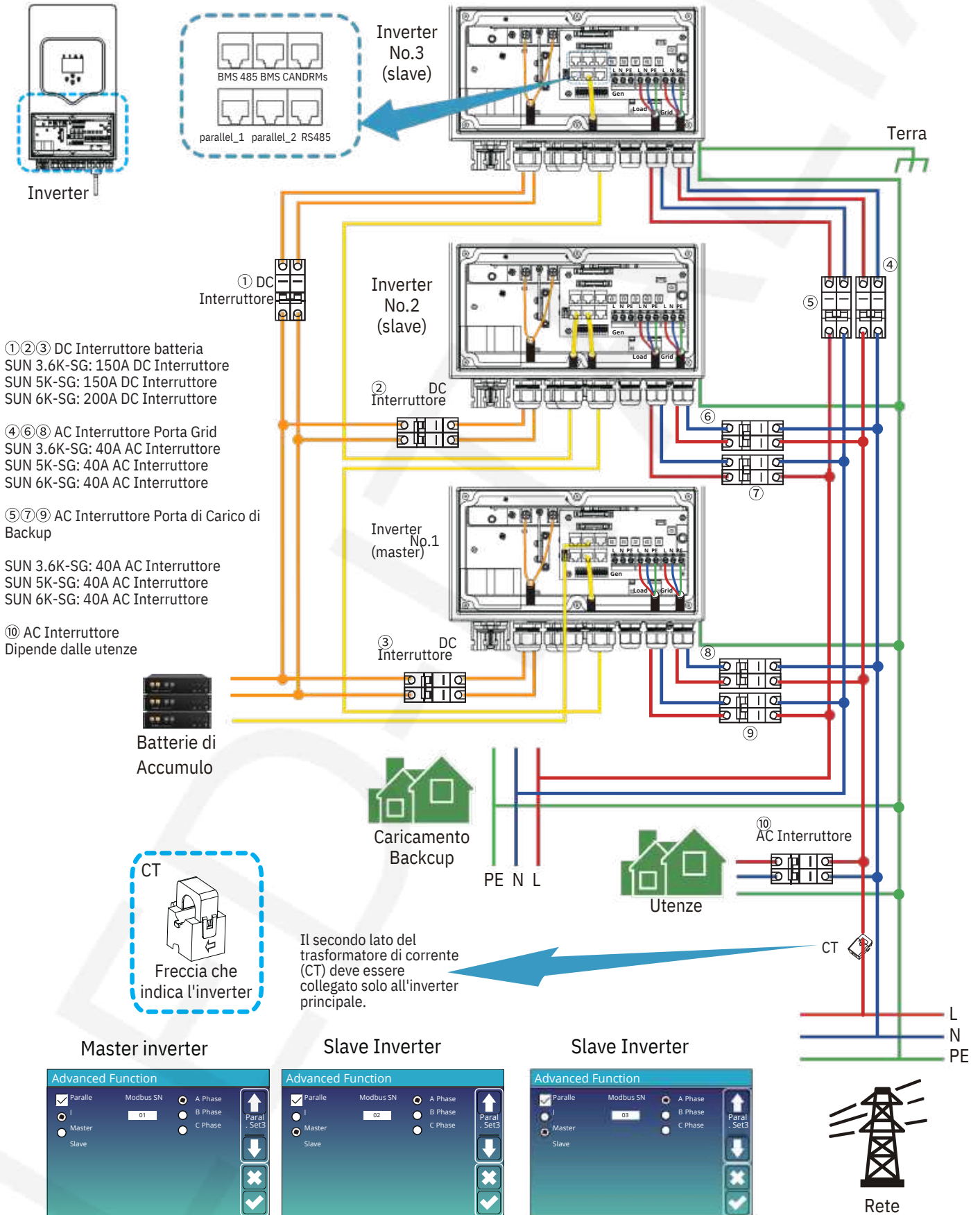
L
N
PE

Batterie di Accumulo

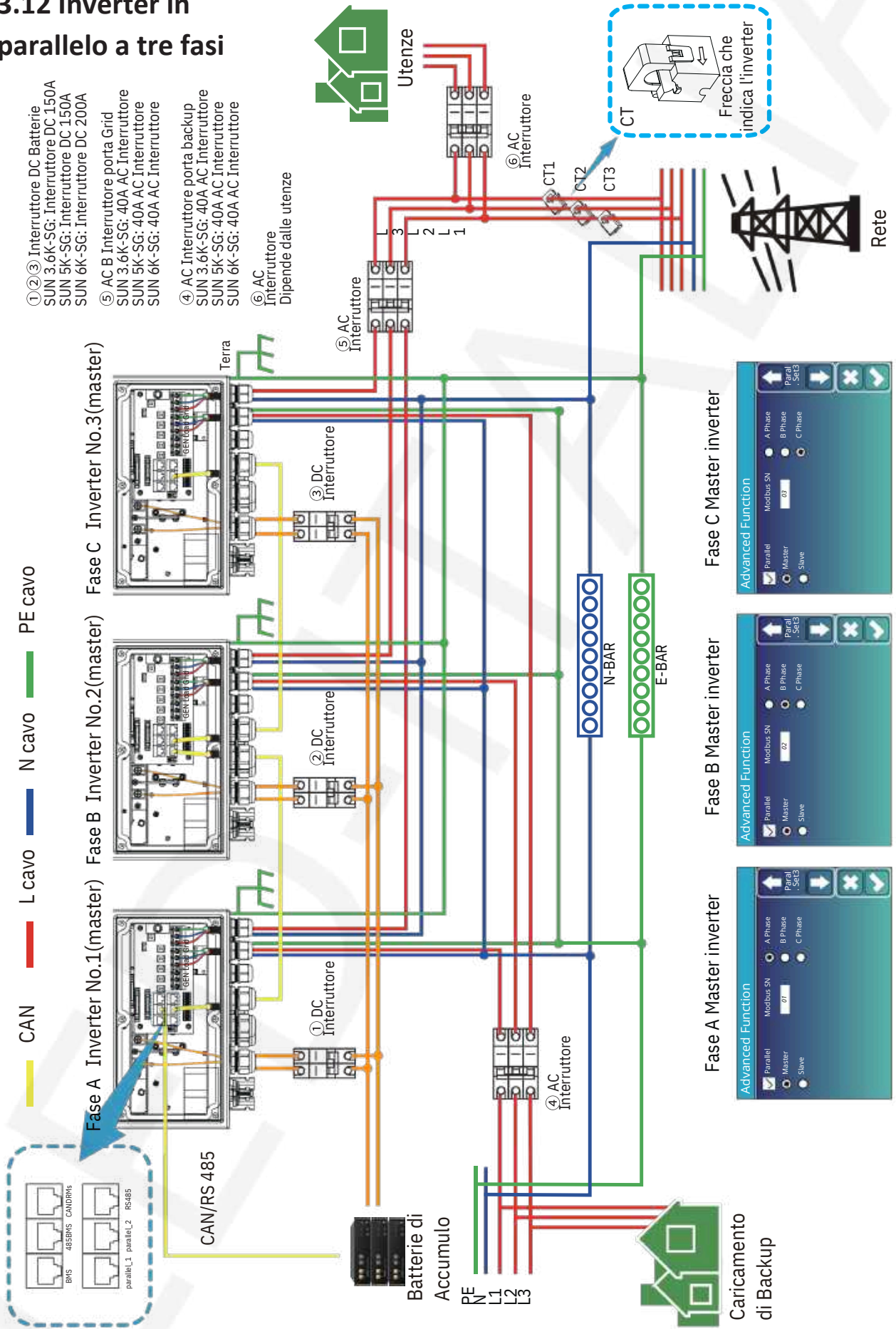


3.11 Diagramma di connessione in parallelo a una fase

— CAN — L cavo — N cavo — PE cavo



3.12 Inverter in parallelo a tre fasi



www.led-italia.it

www.led-italia.it

4. FUNZIONAMENTO

4.1 Accensione/Spengimento

Una volta che l'unità è stata installata correttamente e le batterie sono state collegate correttamente, premere semplicemente il pulsante On/Off (posizionato sul lato sinistro dell'unità) per accendere l'unità. Quando il sistema non è collegato alla batteria, ma è collegato sia al FV che alla rete, e il pulsante ON/OFF è spento, il display LCD si illuminerà comunque (mostrando OFF). In questa condizione, quando si preme il pulsante ON/OFF e si seleziona NO batteria, il sistema può comunque funzionare.

4.2 Pannello di funzionamento e visualizzazione

Il pannello di funzionamento e visualizzazione, mostrato nella tabella sottostante, si trova sul pannello frontale dell'inverter. Include quattro indicatori, quattro tasti di funzione e un display LCD, che indicano lo stato operativo e le informazioni sulla potenza in ingresso/uscita.

<i>Indicatori LED</i>		<i>Messaggio</i>
DC	Luce LED verde fissa	Connessione FV normale
AC	Luce LED verde fissa	Connessione normale alla rete
Normal	Luce LED verde fissa	Funzionamento normale dell'inverter
Alarm	Luce LED rossa fissa	Malfunzionamento o avviso

Tabella 4-1 Indicatori LED

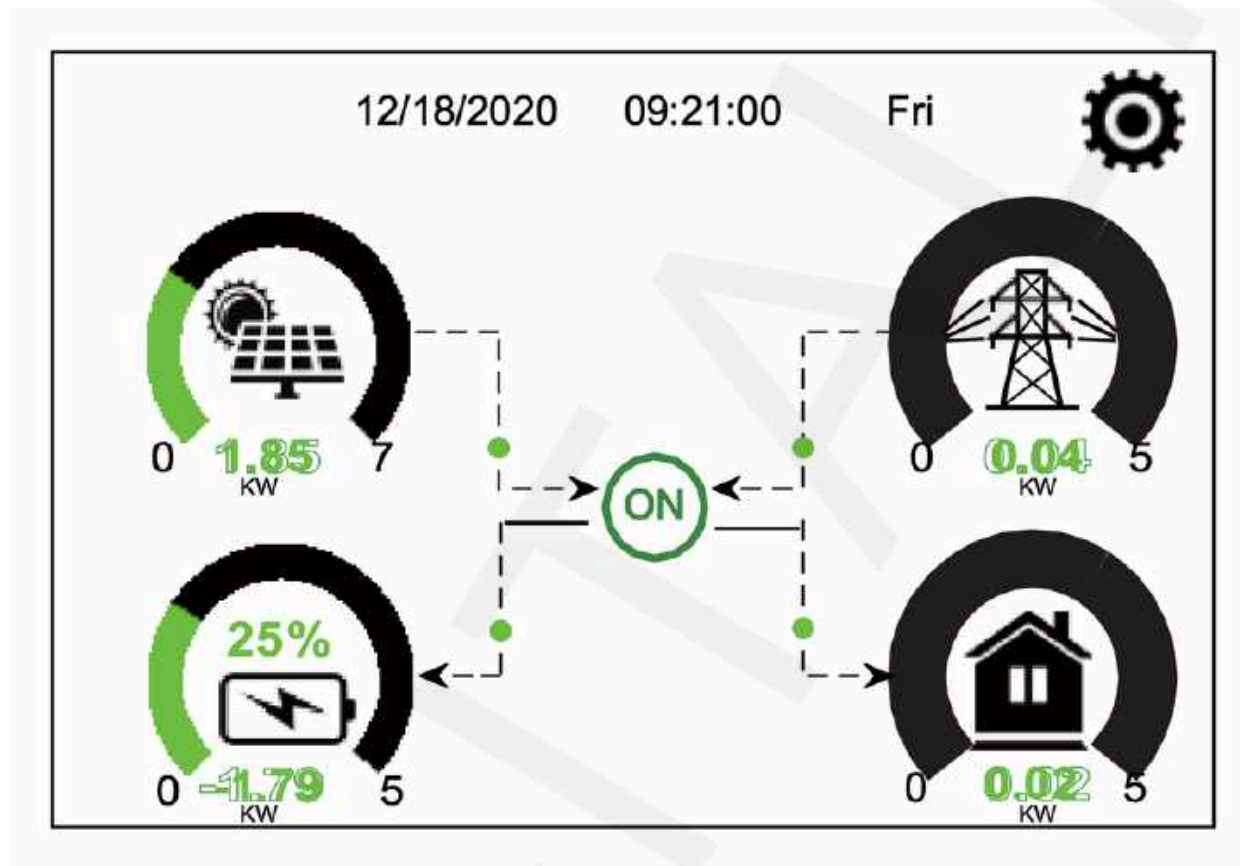
<i>Tasto di funzione</i>	<i>Descrizione</i>
Esc	Per uscire dalla modalità di impostazione
Up	Per tornare alla selezione precedente
Down	Per andare alla selezione successiva
Enter	Per confermare la selezione

Tabella 4-2 Tasti di funzione

5. Icone display LCD

5.1 Schermo Principale

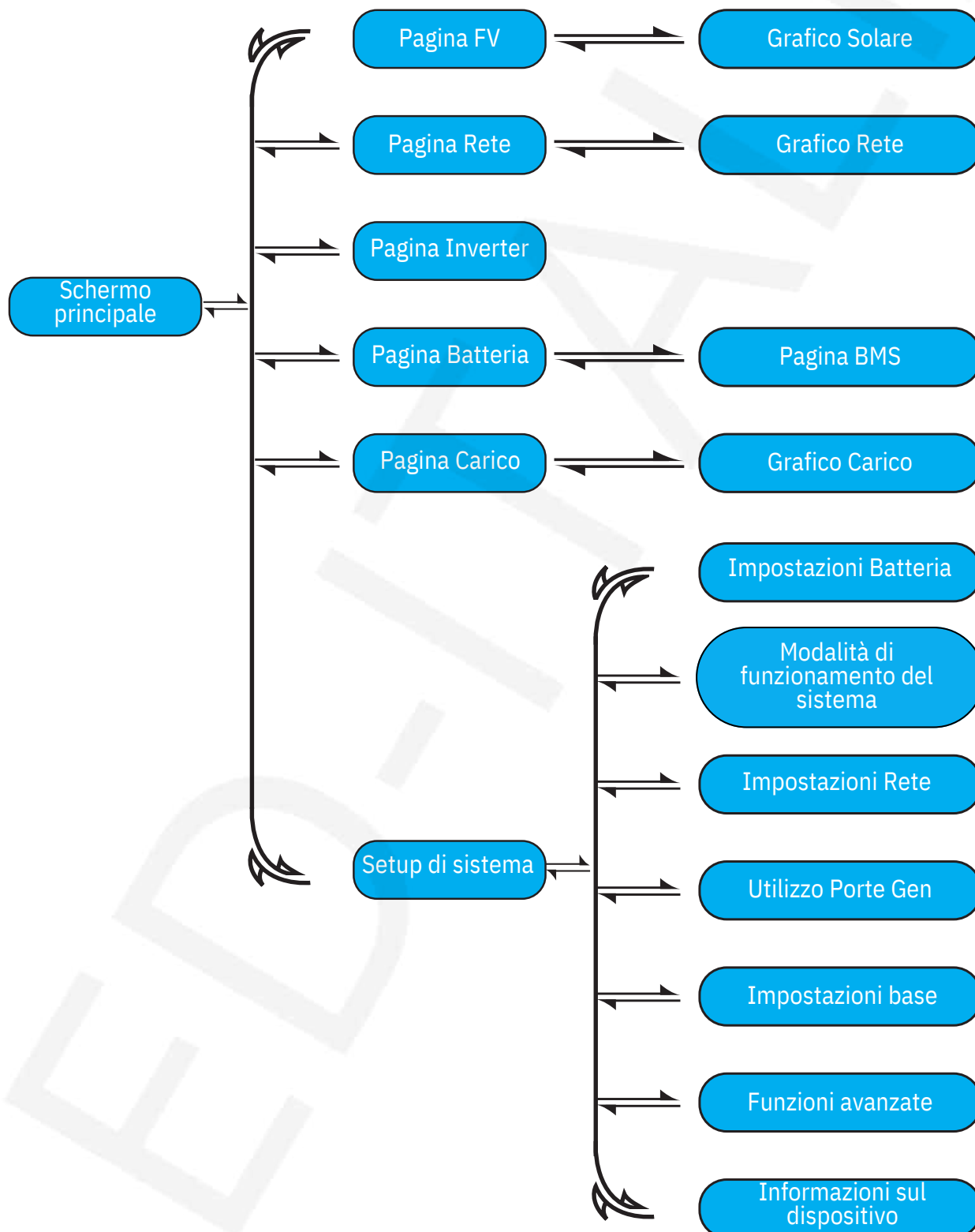
Il display LCD è touchscreen, lo schermo sottostante mostra le informazioni generali dell'inverter.



1. L'icona al centro della schermata principale indica che il sistema è in normale funzionamento. Se si trasforma in "comm./FXX", significa che l'inverter ha errori di comunicazione o altri errori, il messaggio di errore verrà visualizzato sotto questa icona (errori FXX, le informazioni dettagliate sull'errore possono essere visualizzate nel menù degli allarmi di sistema).
2. Nella parte alta dello schermo c'è l'orario.
3. Icona Impostazioni di sistema, premendo questo pulsante si può accedere alla schermata di impostazioni di sistema che include Impostazioni di base, Impostazioni della batteria, Impostazioni di rete, Modalità di lavoro del sistema, Uso della porta del generatore, Funzioni avanzate e Informazioni sulla batteria al litio.
4. La schermata principale mostra le informazioni tra cui Solare, Rete, Carico e Batteria. Mostra anche la direzione del flusso di energia tramite una freccia. Quando la potenza è elevata, il colore dei pannelli cambierà da verde a rosso in modo che le informazioni del sistema siano visualizzate vividamente sulla schermata principale.

- La potenza dei moduli FV e la potenza del carico sono sempre positive.
- La potenza di rete negativa indica la vendita alla rete, positiva indica l'acquisto dalla rete.
- La potenza della batteria negativa indica la carica, positiva indica la scarica.

5.1.1 Diagramma di flusso del funzionamento dell'LCD



5.2 Curva di potenza solare



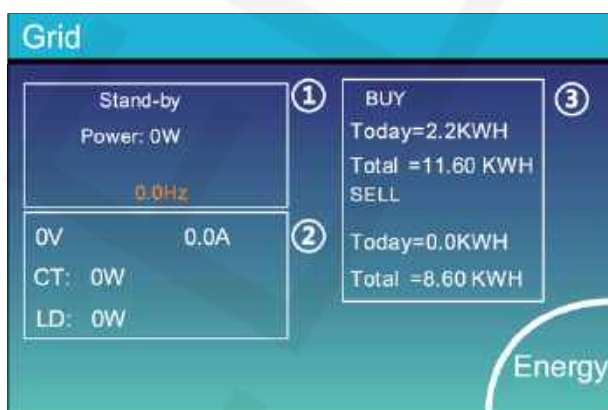
Pagina dei dettagli del pannello solare.
 ① Produzione del pannello solare.
 ② Tensione, Corrente, Potenza per ciascun MPPT.
 ③ Energia del pannello solare per Giorno e Totale.
 Premere il pulsante "Energy" porterà alla pagina della curva di potenza.



Pagina dei dettagli dell'inverter
 ① Produzione dell'inverter
 ② Tensione, Corrente, Potenza per ciascuna fase.
 ③ *DC-T: significa temperatura di DC-DC, AC-T: significa temperatura del dissipatore di calore.
 Nota: Le informazioni su questa parte potrebbero non essere disponibili per alcune versioni dell'LCD FW.



Pagina dei dettagli del carico di backup.
 ① Potenza Back-up
 ② Tensione, Potenza per ciascuna Fase.
 ③ Consumo di Back-up per Giorno e Totale
 Premere il pulsante "Energy" porterà alla pagina della curva di potenza.



Pagina dei dettagli di Rete
 ① Stato, Potenza, Frequenza.
 ② L: Tensione per ogni Fase
 CT: Potenza rilevata dai sensori di corrente esterni.
 LD: Potenza rilevata utilizzando i sensori interni sull'interruttore di rete in/out AC.
 ③ BUY: Energia dalla rete all'inverter, SELL: Energia dall'inverter alla rete.
 Premere il pulsante "Energy" porterà alla pagina della curva di potenza.

Batt

Stand-by

SOC: 36%

U:50.50V

I:-58.02A

Power: -2930W

Temp:30.0C

Li-BMS

Li-BMS

Mean Voltage:50.34V Charging Voltage :53.2V

Total Current:55.00A Discharging Voltage :47.0V

Mean Temp :23.5C Charging current :50A

Total SOC :36% Discharging current :25A

Dump Energy:57Ah

Sum Data

Details Data

Li-BMS

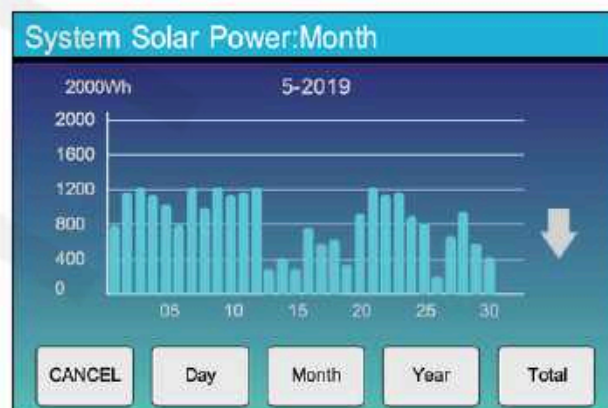
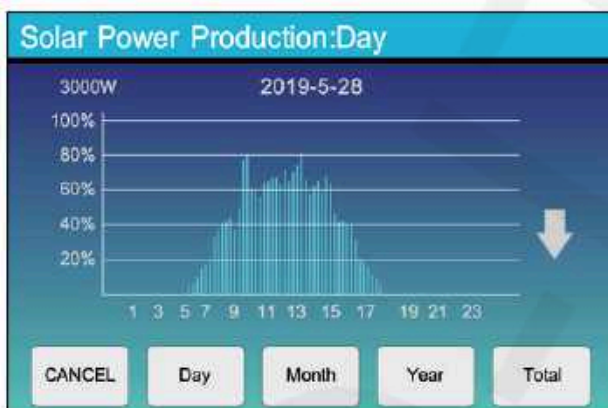
	Volt	Curr	Temp	SOC	Energy	Charge	Volt	Curr	Fault
1	50.30V	19.70A	30.0C	52.3%	26.0Ah	0.0V	0.0A	0.0V	
2	50.33V	19.10A	31.0C	51.0%	25.5Ah	53.2V	25.5A	0.0V	
3	50.30V	18.80A	30.2C	52.0%	25.0Ah	53.2V	25.5A	0.0V	
4	0.00V	0.00A	0.0C	0.0%	0.0Ah	0.0V	0.0A	0.0V	
5	0.00V	0.00A	0.0C	0.0%	0.0Ah	0.0V	0.0A	0.0V	
6	0.00V	0.00A	0.0C	0.0%	0.0Ah	0.0V	0.0A	0.0V	
7	0.00V	0.00A	0.0C	0.0%	0.0Ah	0.0V	0.0A	0.0V	
8	0.00V	0.00A	0.0C	0.0%	0.0Ah	0.0V	0.0A	0.0V	
9	0.00V	0.00A	0.0C	0.0%	0.0Ah	0.0V	0.0A	0.0V	
10	0.00V	0.00A	0.0C	0.0%	0.0Ah	0.0V	0.0A	0.0V	
11	0.00V	0.00A	0.0C	0.0%	0.0Ah	0.0V	0.0A	0.0V	
12	0.00V	0.00A	0.0C	0.0%	0.0Ah	0.0V	0.0A	0.0V	
13	0.00V	0.00A	0.0C	0.0%	0.0Ah	0.0V	0.0A	0.0V	
14	0.00V	0.00A	0.0C	0.0%	0.0Ah	0.0V	0.0A	0.0V	
15	0.00V	0.00A	0.0C	0.0%	0.0Ah	0.0V	0.0A	0.0V	

Sum Data

Details Data

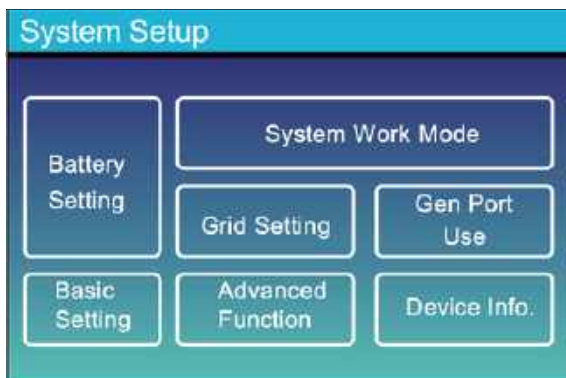
Questa è la pagina dei dettagli della batteria. Se si utilizza una batteria al litio, è possibile accedere alla pagina BMS.

5.3 Pagina della curva solare/Carico/Rete



La curva di potenza solare giornaliera, mensile, annuale e totale può essere approssimativamente controllata sull'LCD, per una generazione di potenza più precisa, si prega di verificare sul sistema di monitoraggio. Clicca la freccia su e giù per controllare la curva di potenza di diversi periodi.

5.4 Menu Impostazioni di sistema



Questa è la pagina Impostazioni di sistema.

5.5 Menu Impostazioni di base



Ripristino predefinito: Ripristina tutti i parametri dell'inverter. Blocca tutte le modifiche: Abilita questo menu per impostare parametri che richiedono il blocco e non possono essere modificati.

Prima di eseguire un ripristino predefinito e di bloccare i sistemi, per mantenere tutte le modifiche, è necessario inserire una password per abilitare l'impostazione. La password per le impostazioni di fabbrica è 9999 e per il blocco è 7777.



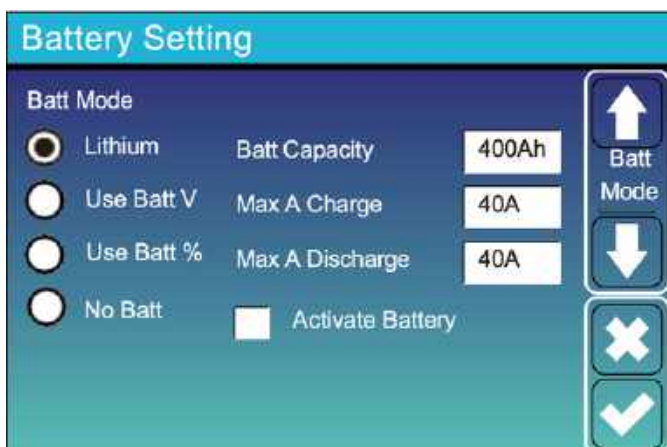
Password per il ripristino predefinito: 9999

Password per bloccare tutte le modifiche: 7777

Autocontrollo del sistema: Dopo aver spuntato questa voce, sarà necessario inserire la password.

La password predefinita è 1234.

5.6 Battery Setup Menu



Capacità della batteria: Indica all'inverter ibrido Deye le dimensioni della batteria.

Usò Batt V: Uso della tensione della batteria per tutte le impostazioni (V).

Usò Batt %: Uso dello stato di carica della batteria per tutte le impostazioni (%).

Max. A carica/scarica: Corrente di carica/scarica massima della batteria (0-90A per modello da 3,6 kW, 0-120A per modello da 5 kW, 0-135A per modello da 6 kW).

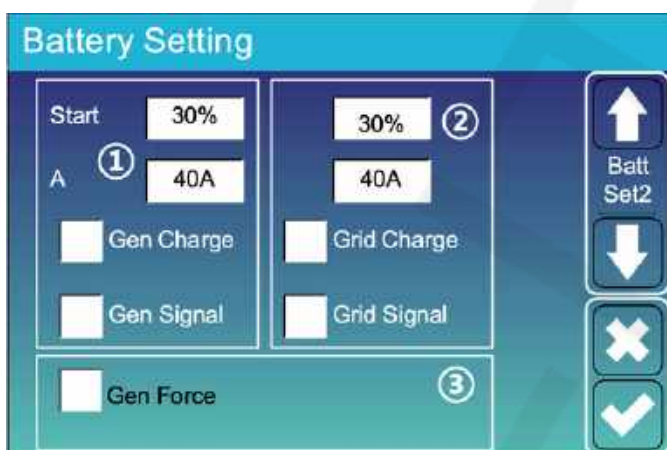
Per batterie AGM e a piombo, raccomandiamo una dimensione della batteria in Ah x 20% = Corrente di carica/scarica.

Per le batterie al litio, raccomandiamo una dimensione della batteria in Ah x 50% = Corrente di carica/scarica.

Per le batterie al gel, seguire le istruzioni del produttore.

No Batt: spuntare questa voce se non è collegata nessuna batteria al sistema.

Activate Battery: Questa funzione aiuterà a recuperare una batteria che è stata troppo scaricata, caricandola lentamente dall'array solare o dalla rete.



Questa è la pagina Impostazioni batteria. ① ③

Start =30%: Percentuale di SOC: quando il sistema raggiunge il 30% di SOC, avvierà automaticamente un generatore collegato per caricare la batteria.

A = 40A: Tasso di carica di 40A dal generatore collegato in amperere.

Gen Charge: Utilizza l'ingresso del generatore del sistema per caricare la batteria da un generatore collegato.

Gen Signal: Relè normalmente aperto che si chiude quando lo stato del segnale di avvio del generatore è attivo.

Gen Force: Quando il generatore è collegato, viene forzato l'avvio del generatore senza soddisfare altre condizioni.

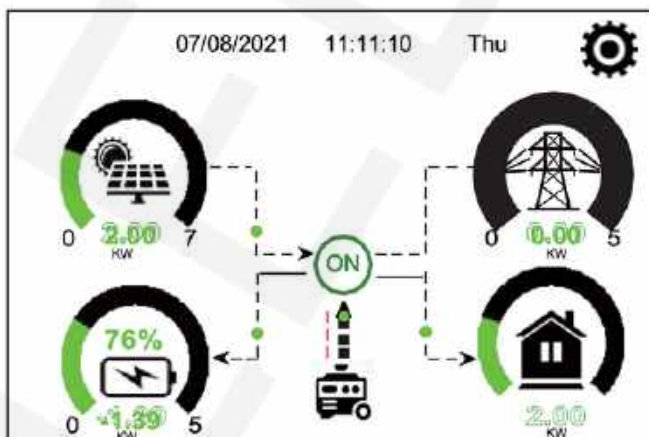
Questa è la pagina di ricarica dalla rete, è necessario selezionare. ②

Start =30%: Nessun utilizzo, solo per personalizzazione.

A = 40A: Indica la corrente con cui la rete ricarica la batteria.

Grid Charge: Indica che la rete sta caricando la batteria.

Grid Signal: Disabilitato.



Questa pagina mostra la potenza del pannello solare e del generatore diesel, il carico e la batteria.

Generator

Power: 1392W Today=0.0 KWH
Total =2.20 KWH

L1: 228V

Freq:50.0Hz

Questa pagina mostra la tensione in uscita del generatore, la frequenza, la potenza e quanta energia viene utilizzata dal generatore.

Battery Setting

Lithium Mode

Shutdown

Low Batt

Restart

Batt Set3

Modalità Litio: Questo è il protocollo BMS. Si prega di fare riferimento al documento (Batteria approvata) per ulteriori dettagli.

Shutdown 10%: Indica che l'inverter si spegnerà se lo stato di carica (SOC) scenderà al di sotto di questo valore.

Low Batt 20%: Indica che l'inverter emetterà un allarme se lo stato di carica (SOC) scenderà al di sotto di questo valore.

Restart 40%: La tensione della batteria al 40% AC ripristinerà l'uscita.

Battery Setting

Float V ①

Absorption V

Equalization V

Equalization Days

Equalization Hours

Shutdown

Low Battery

Restart

TEMPCO(mV/C/Cell) ②

Batt Resistance

Batt Set3

Le tre fasi della ricarica della batteria:

① Questo passo è destinato agli installatori professionisti, è possibile lasciarlo ai valori di default.

② Spegnimento al 20%: L'inverter si spegnerà se il SOC scende al di sotto di questo valore.

③ Batteria bassa al 35%: L'inverter emetterà un allarme se il SOC scende al di sotto di questo valore.

Riavvio al 50%: Il SOC della batteria al 50% ripristinerà l'uscita AC.

Impostazioni consigliate per la batteria

Tipologia batteria	Absorption Stage	Fase di mantenimento	Torque value (ogni 30 giorni 3hr)
AGM (or PCC) Gel	14.2v (57.6v)	13.4v (53.6v)	14.2v(57.6v)
Wet	14.1v (56.4v)	13.5v (54.0v)	
Lithium	14.7v (59.0v)	13.7v (55.0v)	14.7v(59.0v)
Seguire i parametri di tensione del suo BMS			

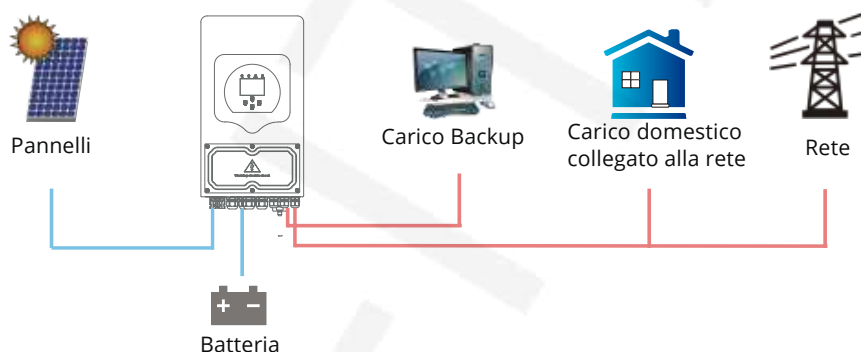
5.7 Menu Impostazioni Modalità di Lavoro del Sistema



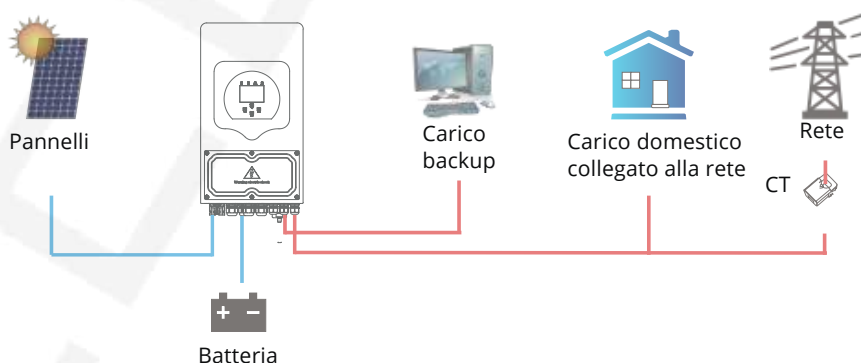
Work Mode Selling First: Questa modalità consente all'inverter ibrido di rivendere qualsiasi eccesso di energia prodotta dai pannelli solari alla rete. Se il "Time of Use" è attivo, anche l'energia della batteria può essere venduta alla rete. L'energia dei FV verrà utilizzata per alimentare il carico e caricare la batteria e quindi l'energia in eccesso verrà inviata alla rete. La priorità delle fonti di alimentazione per il carico è la seguente:

1. Pannelli fotovoltaici
2. Rete
3. Batterie (fino a quando la percentuale di scarica programmata viene raggiunta).

Zero Export To Load: L'inverter ibrido fornirà energia solo al carico di backup collegato. L'inverter ibrido non fornirà energia al carico domestico né venderà energia alla rete. Il CT integrato rileverà l'energia che fluisce verso la rete e ridurrà la potenza dell'inverter solo per alimentare il carico locale e caricare la batteria.



Zero Export To CT: L'inverter ibrido fornirà energia non solo al carico di backup collegato, ma fornirà anche energia al carico domestico collegato. Se l'energia proveniente dai FV e dalla batteria non è sufficiente, verrà utilizzata l'energia della rete come supplemento. L'inverter ibrido non venderà energia alla rete. In questa modalità, è necessario un CT. Per il metodo di installazione del CT, consultare il capitolo "Connessione CT". Il CT esterno rileverà l'energia che fluisce verso la rete e ridurrà la potenza dell'inverter solo per alimentare il carico locale, caricare la batteria e alimentare il carico domestico.



Solar Sell: "Solar Sell" è utilizzato per la modalità di "Zero export" verso il carico o "Zero export" verso il CT (trasformatore di corrente): quando questo elemento è attivo, l'energia in surplus può essere venduta alla rete. Quando è attivo, la priorità di utilizzo delle fonti di energia solare FV è la seguente: consumo del carico, carica della batteria e alimentazione nella rete.

Max. sell power: Consente il flusso della massima potenza in uscita verso la rete.

Zero-export Power: la modalità di zero-export, indica la potenza in uscita verso la rete. Si consiglia di impostarla tra 20 e 100 W per garantire che l'inverter ibrido non ceda potenza alla rete.

Batt First: La potenza FV viene utilizzata prima per caricare la batteria e poi per alimentare il carico. Se la potenza FV non è sufficiente, la rete fornirà un'ulteriore integrazione sia per la batteria che per il carico contemporaneamente.

Load First: La potenza FV viene utilizzata inizialmente per alimentare il carico e poi per caricare la batteria. Se la potenza FV non è sufficiente, la rete fornirà un'ulteriore integrazione sia per la batteria che per il carico contemporaneamente.

Max Solar Power: Permette la massima potenza di ingresso DC consentita.

Grid Peak-shaving: Quando è attivo, la potenza di uscita dalla rete verrà limitata entro il valore impostato. Se la potenza di carico supera il valore consentito, verrà utilizzata l'energia fotovoltaica e la batteria come integrazione. Se non riuscirà ancora a soddisfare le esigenze di carico, la potenza della rete aumenterà per soddisfare le esigenze del carico.

System Work Mode						
Grid Charge	Gen	Time Of Use		Power	Batt	Work Mode2
<input type="checkbox"/>	<input type="checkbox"/>	Time	Power	Batt		
<input type="checkbox"/>	<input type="checkbox"/>	01:00	5:00	5000	49.0V	<input type="checkbox"/> <input type="checkbox"/> <input checked="" type="checkbox"/> <input checked="" type="checkbox"/> <input checked="" type="checkbox"/> <input checked="" type="checkbox"/>
<input type="checkbox"/>	<input type="checkbox"/>	05:00	9:00	5000	50.2V	
<input checked="" type="checkbox"/>	<input type="checkbox"/>	09:00	13:00	5000	50.9V	
<input checked="" type="checkbox"/>	<input type="checkbox"/>	13:00	17:00	5000	51.4V	
<input checked="" type="checkbox"/>	<input type="checkbox"/>	17:00	21:00	5000	47.1V	
<input checked="" type="checkbox"/>	<input type="checkbox"/>	21:00	01:00	5000	49.0V	

Time of Use: Viene utilizzato per programmare quando utilizzare la rete elettrica o il generatore per caricare la batteria e quando scaricare la batteria per alimentare il carico. Selezionare solo "Time of Use", quindi le voci seguenti (Rete, carica, tempo, potenza, ecc.) avranno effetto.

Nota: Quando si è in modalità "vendita prima" e si seleziona "Time of Use", l'energia della batteria può essere venduta alla rete elettrica.

Carica dalla rete: Utilizzare la rete elettrica per caricare la batteria in un determinato periodo di tempo.

Carica dal generatore: Utilizzare il generatore diesel per caricare la batteria in un determinato periodo di tempo.

Time of Use: Viene utilizzato per programmare quando utilizzare la rete elettrica o l'orario: intervallo dalle 01:00 alle 24:00.

Potenza: Potenza massima di scarica della batteria consentita.

Batt(V o SOC %): Percentuale SOC della batteria o tensione alla quale deve verificarsi l'azione.

System Work Mode						
Grid Charge	Gen	Time Of Use		Power	Batt	Work Mode2
<input type="checkbox"/>	<input type="checkbox"/>	Time	Power	Batt		
<input checked="" type="checkbox"/>	<input type="checkbox"/>	01:00	5:00	5000	80%	<input type="checkbox"/> <input type="checkbox"/> <input type="checkbox"/> <input type="checkbox"/> <input type="checkbox"/> <input checked="" type="checkbox"/>
<input type="checkbox"/>	<input type="checkbox"/>	05:00	8:00	5000	40%	
<input type="checkbox"/>	<input type="checkbox"/>	08:00	10:00	5000	40%	
<input type="checkbox"/>	<input type="checkbox"/>	10:00	15:00	5000	80%	
<input type="checkbox"/>	<input type="checkbox"/>	15:00	18:00	5000	40%	
<input type="checkbox"/>	<input type="checkbox"/>	18:00	01:00	5000	35%	

Esempio:

Durante l'intervallo 01:00-05:00, quando la SOC della batteria è inferiore all'80%, verrà utilizzata la rete per caricare la batteria fino a quando la SOC della batteria raggiungerà l'80%.

Durante gli intervalli 05:00-08:00 e 08:00-10:00, quando la SOC della batteria è superiore al 40%, l'inverter ibrido scaricherà la batteria fino a quando la SOC raggiungerà il 40%.

Durante l'intervallo 10:00-15:00, quando la SOC della batteria è superiore all'80%, l'inverter ibrido scaricherà la batteria fino a quando la SOC raggiungerà l'80%.

Durante l'intervallo 15:00-18:00, quando la SOC della batteria è superiore al 40%, l'inverter ibrido scaricherà la batteria fino a quando la SOC raggiunge il 40%.

Durante l'intervallo 18:00-01:00, quando la SOC della batteria è superiore al 35%, l'inverter ibrido scaricherà la batteria fino a quando la SOC raggiunge il 35%.

5.8 Menu impostazioni rete



Selezionate la "Grid Mode" corretta nella vostra area locale. Se non siete certi, vi consigliamo di scegliere "General Standard".

Selezionate il "Grid Type" corretto nella vostra area locale, altrimenti la macchina potrebbe non funzionare o subire danni.



UL1741 & IEEE1547, CPUC RULE21, SRD-UL-1741 Non è necessario impostare la funzione di questa interfaccia. Standard generale

Selezionare la "Grid Frequency" corretta nella propria area locale.

È possibile lasciare questo valore di default.



Solo per la California.

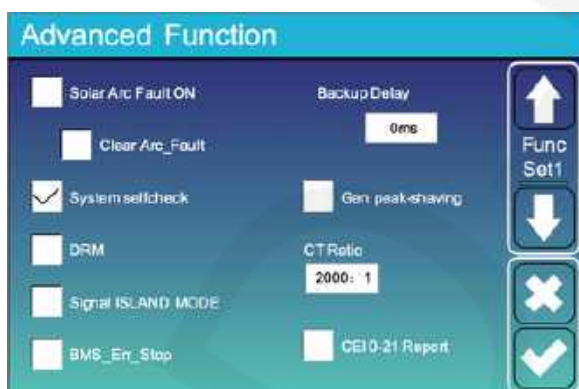


Solo per la California.

5.9 Il metodo di autocontrollo standard CEI-021



Spunta "CEI-021" e "220V single phase/50Hz" nel menu di impostazione della rete.



In secondo luogo, spunta "System selfcheck", quindi chiederà di inserire la password e la password predefinita è 1234. Nota: non selezionare "CEI-021 Report". Questo programma "System selfcheck" è valido solo dopo aver scelto il tipo di rete "CEI-021".



La password predefinita è 1234. Dopo aver inserito la password, seleziona "OK".

Inverter ID : 2012041234	
Self-Test OK 8/8	
Testing 59.S1...	Test 59.S1 OK!
Testing 59.S2...	Test 59.S2 OK!
Testing 27.S1...	Test 27.S1 OK!
Testing 27.S2...	Test 27.S2 OK!
Testing 81>S1...	Test 81>S1 OK!
Testing 81>S2...	Test 81>S2 OK!
Testing 81<S1...	Test 81<S1 OK!
Testing 81<S2...	Test 81<S2 OK!

Durante il processo di auto-test, tutti gli indicatori saranno accesi e l'allarme rimarrà attivo. Quando tutti gli elementi di prova mostrano "OK", significa che l'auto-test è stato completato con successo.

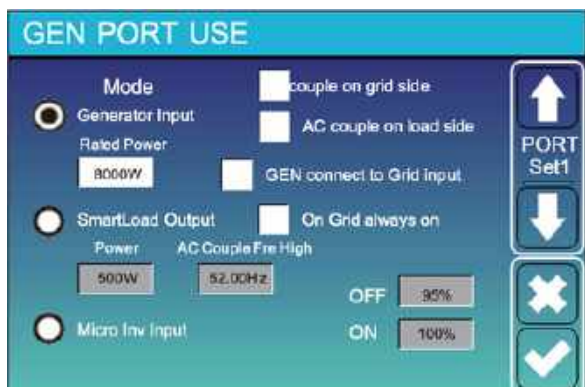
Quindi, premere il pulsante "esc" per uscire da questa pagina. Spuntare "system selfcheck" nel menu "Advanced function" e spuntare "CEI-021 Report".

System selfcheck: Dopo aver spuntato questa opzione, sarà necessario inserire la password. La password predefinita è 1234. Dopo aver inserito la password, premere "OK".

Inverter ID : 2012041234			
Self-Test Report			
59.S1 threshold	253V	900ms	59.S1: 228V 902ms
59.S2 threshold	264.5V	200ms	59.S2: 229V 204ms
27.S1 threshold	195.5V	1500ms	27.S1: 228V 1508ms
27.S2 threshold	34.5V	200ms	27.S2: 227V 205ms
81>.S1 threshold	50.2Hz	100ms	81>.S1: 49.9Hz 103ms
81>.S2 threshold	51.5Hz	100ms	81>.S2: 49.9Hz 107ms
81<.S1 threshold	49.8Hz	100ms	81<.S1: 50.0Hz 95ms
81<.S2 threshold	47.5Hz	100ms	81<.S2: 50.1Hz 97ms

Questa pagina mostrerà i risultati del test "CEI-021 self-check".

5.10 Menu di configurazione dell'uso della porta del generatore.



Potenza di ingresso nominale del generatore:

Potenza massima consentita dal generatore diesel.

Collegamento GEN alla rete:

Collegare il generatore diesel alla porta di ingresso della rete.

Uscita Smart Load: Questa modalità utilizza la connessione di ingresso del generatore come un'uscita che riceve energia solo quando la SOC della batteria e la potenza FV sono sopra una soglia programmabile dall'utente.

Potenza=500W, ON: 100%, OFF=95%: Quando la potenza FV supera i 500W e la SOC della batteria raggiunge il 100%, la "Smart Load Port" si attiverà automaticamente e fornirà energia al carico collegato. Quando la SOC della batteria è < 95% o la potenza FV è < 500W, la "Smart Load Port" si spegnerà automaticamente.

Smart Load OFF Batt

SOC della batteria alla quale la "Smart Load" si spegnerà.

Smart Load ON Batt

SOC della batteria a cui la "Smart Load" si accenderà. Inoltre, la potenza in ingresso dei FV dovrebbe superare contemporaneamente il valore impostato (Potenza) e quindi la porta di carico intelligente si accenderà.

On Grid always on: Quando si clicca su "On Grid always on", la "Smart Load" si accenderà quando la rete è presente.

Micro Inv Input: Per utilizzare la porta di ingresso "Generator Input" come un micro-inverter su un ingresso di inverter in rete (collegato in AC), questa funzione funzionerà anche con gli inverter "Grid-Tied".

Micro Inv Input OFF: Quando lo stato di carica della batteria supera il valore impostato, il microinverter o l'inverter collegato alla rete si spegnerà.

Micro Inv Input ON: Quando lo stato di carica della batteria è inferiore al valore impostato, il microinverter o l'inverter collegato alla rete inizierà a funzionare.

AC Couple Fre High: Se si sceglie "Micro Inv input", man mano che lo stato di carica della batteria raggiunge gradualmente il valore impostato (OFF), durante il processo, la potenza in uscita del microinverter diminuirà linearmente. Quando lo stato di carica della batteria raggiunge il valore impostato (OFF), la frequenza del sistema diventerà il valore impostato (Frequenza accoppiata in AC alta) e il microinverter smetterà di funzionare. Si fermerà l'esportazione dell'energia prodotta dal microinverter alla rete.

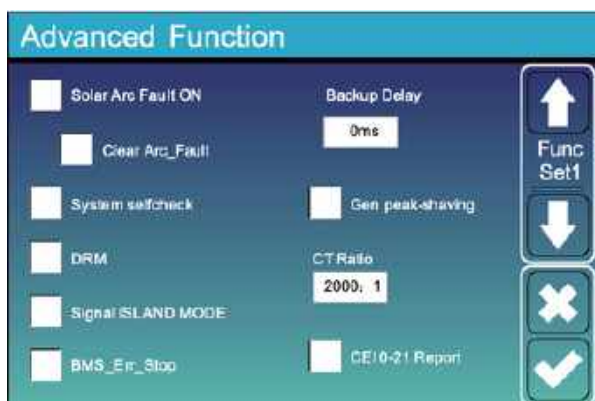
Nota: "Micro Inv Input OFF" e "Micro Inv Input On" sono validi solo per alcune versioni specifiche del firmware.

AC couple on load side: Connettere l'uscita dell'inverter on-grid alla porta di carico dell'inverter ibrido. In questa situazione, l'inverter ibrido non sarà in grado di mostrare correttamente la potenza di carico.

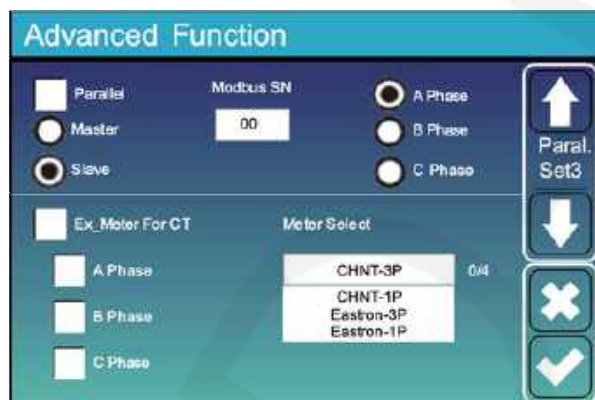
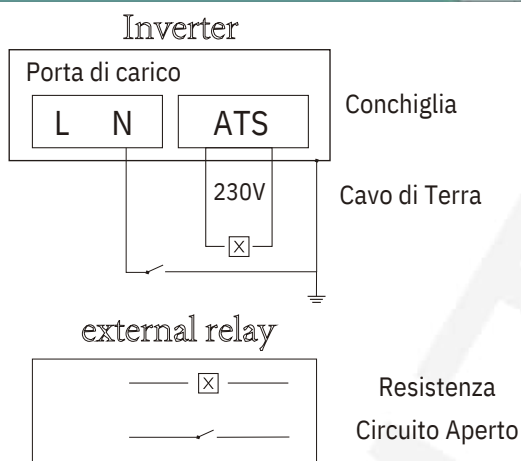
AC couple on grid side: questa funzione è riservata.

Nota: Alcune versioni del firmware potrebbero non avere questa funzione.

5.11 Menu Impostazioni Funzioni Avanzate



Solar Arc Fault ON: Solo per U.S.A.
 System Selfcheck: Disattivare. Questo è solo per l'uso in fabbrica.
 Gen Peak-shaving: Abilitare. Quando la potenza del generatore supera il suo valore nominale, l'inverter fornirà la parte ridondante per garantire che il generatore non si sovraccarichi.
 DRM: Per lo standard AS4777.
 Backup Delay: (0-300)S regolabile.
 BMS_Err_Stop: Quando è attivo, se il BMS della batteria non riesce a comunicare con l'inverter, l'inverter smetterà di funzionare e segnalerà un guasto.
 Signal ISLAND MODE: Quando "Signal Island Mode" è selezionata e l'inverter è collegato alla rete, la tensione sulla porta ATS sarà 0. Quando "Signal Island Mode" è selezionata e l'inverter è scollegato dalla rete, la porta ATS genererà una tensione di 230Vac. Con questa funzione e un relè esterno di tipo NO, è possibile realizzare la disconnessione o il collegamento di N e PE. Per maggiori dettagli consultare l'immagine a sinistra.



Ex_Meter per CT: Quando in un sistema trifase con CHNT Misura energetica trifase (DTSU666), clicca sulla fase corrispondente a cui l'inverter ibrido è collegato. Ad esempio, se l'uscita dell'inverter ibrido è collegata alla fase A, clicca su Fase A.



ATs: È correlato alla tensione della porta ATs. È meglio posizionarlo su "non selezionato".

5.12 Menu impostazioni info del dispositivo

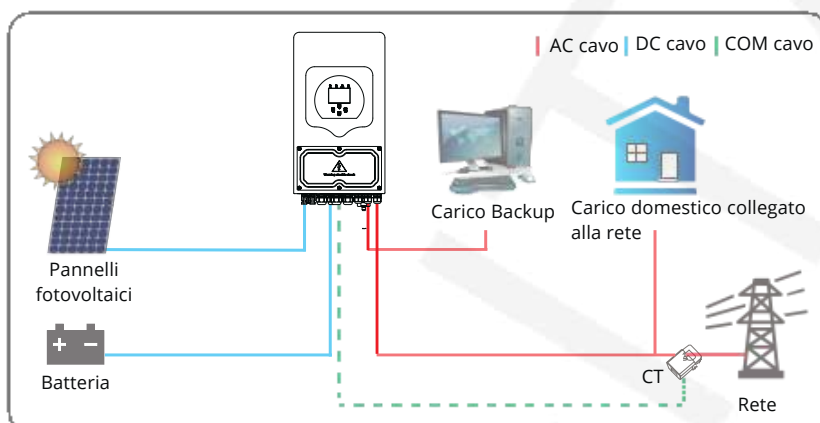


Questa pagina mostra l'ID dell'inverter, la versione dell'inverter e i codici di allarme.

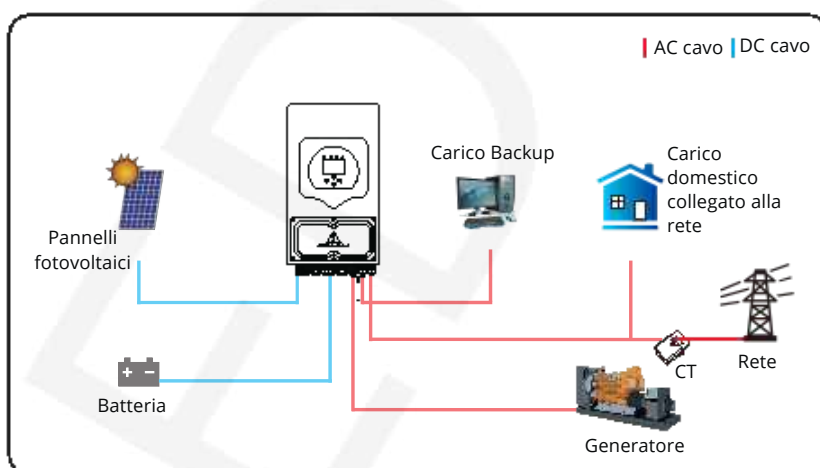
HMI: versione LCD
MAIN: versione della scheda di controllo FW

6. Modalità

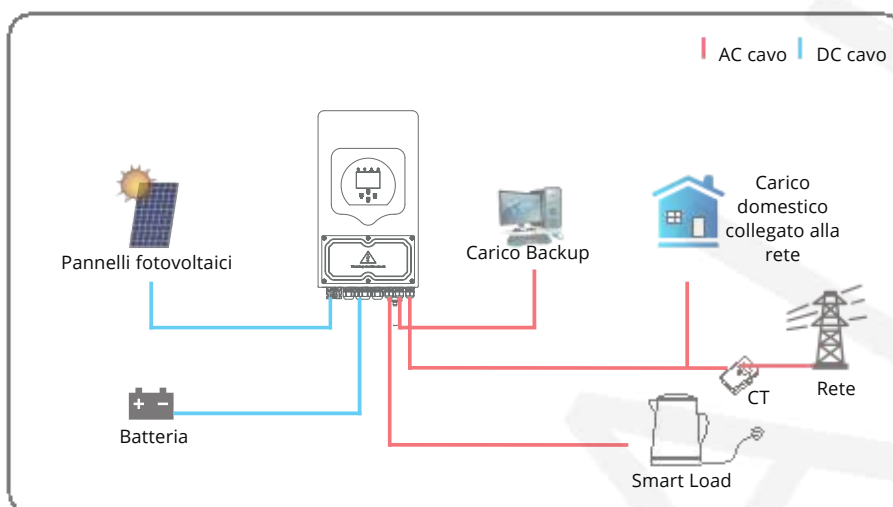
Modalità I: Base



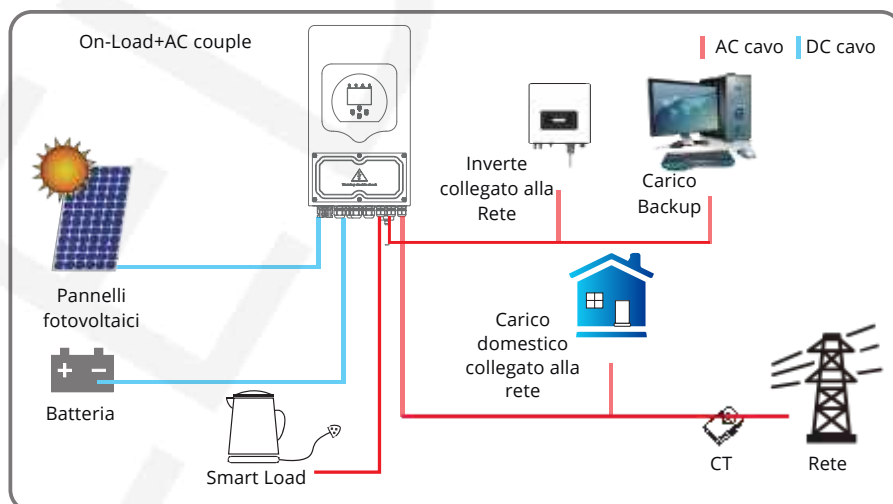
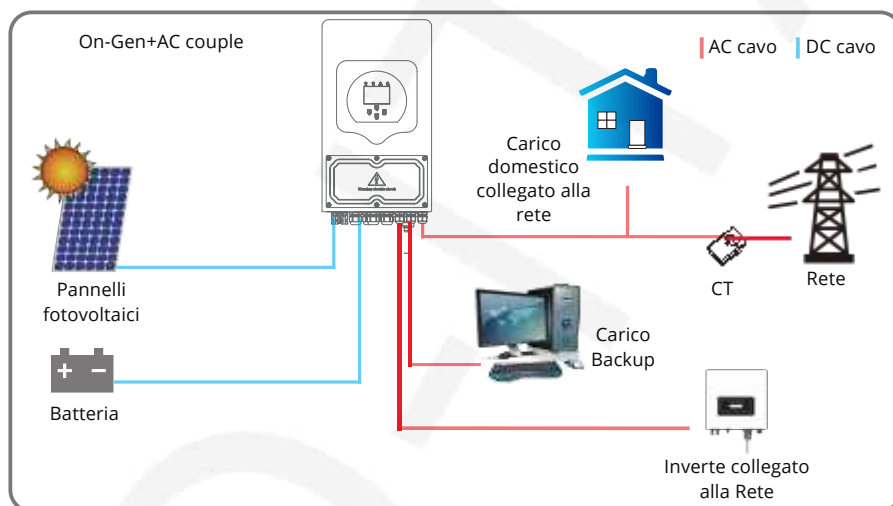
Modalità II: Con Generatore

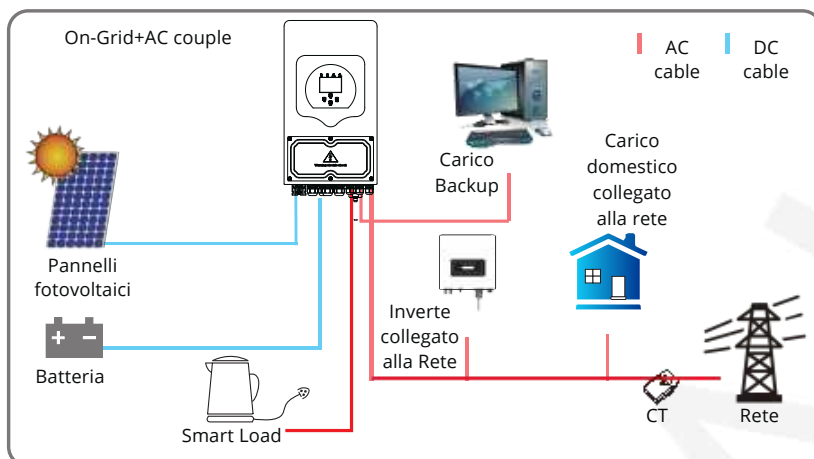


Modalità III: Con Smart-Load



Modalità IV: AC Couple





La prima priorità dell'energia del sistema è sempre l'energia fotovoltaica (FV), quindi la seconda e la terza priorità saranno la batteria o la rete in base alle impostazioni. L'ultima fonte di energia di backup sarà il generatore, se disponibile.

7. Informazioni sulle anomalie e procedure di gestione

L'inverter per l'accumulo di energia è progettato in conformità allo standard di funzionamento connesso alla rete e soddisfa i requisiti di sicurezza e di compatibilità elettromagnetica. Prima di lasciare la fabbrica, l'inverter viene sottoposto a diversi test rigorosi per garantire che possa funzionare in modo affidabile.



Se uno qualsiasi dei messaggi di errore elencati nella Tabella 7-1 compare sul tuo inverter e il guasto non è stato risolto dopo il riavvio, ti preghiamo di contattare il tuo rivenditore locale o il centro di assistenza. Assicurati di avere le seguenti informazioni pronte.

- Numero seriale dell'inverter;
- Distributore o centro di assistenza dell'inverter;
- Data di collegamento alla rete;
- La descrizione del problema (incluso il codice di errore e lo stato degli indicatori visualizzati sul display LCD), il più dettagliato possibile.
- Le tue informazioni di contatto.

Al fine di fornirti una comprensione più chiara delle informazioni di errore dell'inverter, elencheremo nella tabella sottostante tutti i possibili codici di errore e le relative descrizioni quando l'inverter non funziona correttamente.

Codice errore	Descrizione	Soluzioni
F08	GFDI _Relay_Failure	Quando l'inverter è in un sistema bifase (120/240Vac) o trifase (120/208Vac), il terminale N della porta del carico di backup deve essere collegato a terra; Se il problema persiste, ti preghiamo di contattarci per assistenza.
F13	Working mode change	Quando il tipo di rete e la frequenza vengono modificati, verrà segnalato l'errore F13. Quando la modalità della batteria viene cambiata in modalità "Nessuna batteria", verrà segnalato l'errore F13. Per alcune versioni più vecchie del firmware, verrà segnalato l'errore F13 quando la modalità di funzionamento del sistema viene cambiata. Generalmente, l'errore F13 scomparirà automaticamente quando viene visualizzato. Se il problema persiste e l'errore F13 persiste, prova a spegnere l'interruttore DC e l'interruttore AC e attendere un minuto, quindi riaccendere. Se non si riesce a risolvere il problema e l'errore F13 persiste, consigliamo di contattarci per ottenere assistenza.
F18	AC over current fault of hardware	Errore di sovracorrente lato AC. Controllare se la potenza del carico di backup e la potenza del carico comune sono all'interno dei valori consentiti; Riavviare e verificare se è tornato alla normalità; Consigliamo di contattarci se non torna allo stato normale.
F20	DC over current fault of the hardware	Errore di sovracorrente lato DC. Verificare la connessione dei moduli FV e la connessione della batteria; Quando il sistema è in modalità off-grid e l'inverter viene avviato con un carico di potenza elevato, potrebbe segnalare l'errore F20. Ridurre la potenza del carico collegato. Spegnere l'interruttore DC e l'interruttore AC e attendere un minuto, quindi riaccendere gli interruttori DC/AC. Consigliamo di contattarci se non torna allo stato normale.
F22	Tz_EmergStop_Fault	Si prega di contattare l'installatore per assistenza.
F23	AC leakage current is transient over current	Errore di dispersione di corrente. Verificare la connessione a terra del cavo sul modulo FV. Riavviare il sistema 2-3 volte. Consigliamo di contattarci se il problema persiste.
F24	DC insulation impedance failure	Resistenza di isolamento del FV troppo bassa Verificare che la connessione dei pannelli fotovoltaici e dell'inverter sia salda e corretta; Verificare se il cavo PE dell'inverter è collegato a terra; Consigliamo di contattarci se non ritorna allo stato normale.
F26	The DC busbar is unbalanced	Attendere e verificare se è tornato alla normalità; Quando l'ibrido è in "Split phase mode" e il carico di L1 e il carico di L2 sono molto diversi, verrà segnalato l'errore F26. Riavviare il sistema 2-3 volte. Consigliamo di contattarci se non torna allo stato normale.
F29	Parallel CANBus fault	Quando in modalità parallela, controllare la connessione del cavo di comunicazione in parallelo e l'impostazione dell'indirizzo di comunicazione dell'inverter ibrido. Durante il periodo di avvio del sistema in parallelo, gli inverter segnaleranno F29. Quando tutti gli inverter sono in stato ON, il messaggio scomparirà automaticamente. Consigliamo di contattarci se il problema persiste.

Codice errore	Descrizione	Soluzioni
F34	AC Overcurrent fault	Controlla il carico di backup collegato e assicurati che rientri nell'intervallo di potenza consentito; Consigliamo di contattarci se il problema persiste.
F35	No AC grid	Assenza di rete elettrica Si prega di confermare se è stata persa la connessione alla rete elettrica. Verificare se la connessione alla rete elettrica è buona o scarsa. Verificare se l'interruttore tra l'inverter e la rete elettrica è acceso o spento. Consigliamo di contattarci se non torna allo stato normale.
F41	Parallel system stop	Controllare lo stato di funzionamento dell'inverter ibrido. Se c'è un inverter ibrido in stato OFF, gli altri inverter ibridi potrebbero segnalare il guasto F41 nel sistema parallelo. Consigliamo di contattarci se il problema persiste.
F42	AC line low voltage	Errore tensione della rete Verificate che la tensione AC si trovi nell'intervallo della tensione standard specificata; Verificate se i cavi AC della rete sono collegati saldamente e correttamente; Consigliamo di contattarci se non torna allo stato normale.
F47	AC over frequency	Frequenza di rete fuori dal range previsto. Controllare se la frequenza è nel range delle specifiche o no; Controllare se i cavi AC sono collegati saldamente e correttamente; Consigliamo di contattarci se non torna allo stato normale.
F48	AC lower frequency	La frequenza della rete è fuori dal range previsto. Controllare se la frequenza è nel range delle specifiche o no; Controllare se i cavi AC sono collegati saldamente e correttamente; Consigliamo di contattarci se non torna allo stato normale.
F56	DC busbar voltage is too low	Tensione bassa della batteria: Verificare se la tensione della batteria è troppo bassa; Se la tensione della batteria è troppo bassa, utilizzare il FV o la rete per caricare la batteria; Consigliamo di contattarci se non torna allo stato normale.
F58	BMS communication fault	Indica che la comunicazione tra l'inverter ibrido e il BMS della batteria è disconnessa quando "BMS_Err-Stop" è attivo; Perché non accada, è possibile disattivare l'elemento "BMS_Err-Stop" sull'LCD; Consigliamo di contattarci se il problema persiste.
F63	ARC fault	Il rilevamento di ARC è destinato solo al mercato degli Stati Uniti. Controllare il collegamento dei cavi dei moduli fotovoltaici e risolvere il guasto. Consigliamo di contattarci se non torna allo stato normale.
F64	Heat sink high temperature failure	La temperatura del dissipatore di calore è troppo alta. Controllare se la temperatura dell'ambiente di lavoro è troppo alta. Spegnere l'inverter per 10 minuti e riavviarlo; Consigliamo di contattarci se non torna allo stato normale.

Sotto la guida della nostra azienda, i clienti possono restituire i nostri prodotti affinché la nostra azienda possa fornire il servizio di manutenzione o sostituzione con prodotti dello stesso valore. I clienti dovranno coprire le spese di spedizione necessarie e altri costi correlati. Eventuali sostituzioni o riparazioni del prodotto saranno coperte dal periodo di garanzia rimanente del prodotto originale. Se durante il periodo di garanzia viene sostituita qualsiasi parte del prodotto o l'intero prodotto da parte della stessa azienda, tutti i diritti e gli interessi del prodotto o componente di sostituzione saranno di proprietà dell'azienda.

La garanzia di fabbrica non copre i danni causati dalle seguenti ragioni:

- Danni durante il trasporto dell'attrezzatura;
- Danni causati da un'installazione o messa in servizio errata;
- Danni causati dalla mancata osservanza delle istruzioni operative, delle istruzioni di installazione o delle istruzioni di manutenzione;
- Danni causati da tentativi di modificare, alterare o riparare i prodotti;
- Danni causati da un uso o un'operazione errati;
- Danni causati da una ventilazione insufficiente dell'attrezzatura;
- Danni causati dalla mancata conformità alle normative o ai regolamenti di sicurezza applicabili;
- Danni causati da catastrofi naturali o cause di forza maggiore (ad esempio alluvioni, fulmini, sovratensioni, tempeste, incendi, ecc.)

Inoltre, l'usura normale o qualsiasi altro guasto non influenzerà il funzionamento base del prodotto. Eventuali graffi esterni, macchie o usura meccanica naturale non rappresentano un difetto del prodotto.

8. Limitazione di Responsabilità

Oltre alla garanzia del prodotto descritta sopra, le leggi e i regolamenti statali e locali forniscono un risarcimento finanziario per la connessione energetica del prodotto (inclusa la violazione di termini e garanzie implicite). La società dichiara qui che i termini e le condizioni del prodotto e della politica non possono escludere legalmente ogni responsabilità entro un ambito limitato.

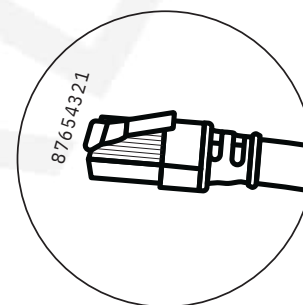
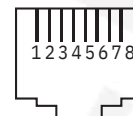
Modello	SUN-3.6K-SG03LP1-EU	SUN-5K-SG03LP1-EU	SUN-6K-SG03LP1-EU
Dati Input Batteria			
Tipologia batteria	Piombo-Acido o Li-Ion		
Intervallo di Tensione della Batteria (V)	40-60V		
Corrente di carica massima (A)	90A	120A	135A
Corrente di scarica massima	90A	120A	135A
Curva di carica	3 fasi/equalizzazione		
Sensori di temperatura esterno	Sì		
Modalità di ricarica	Autoadattamento al BMS		
Dati Input stringhe FV			
Potenza ingresso massima (W)	4680W	6500W	7800W
Tensione nominale MPPT (V)	370V (125V~500V)		
Intervallo MPPT (V)	150~425V		
Range tensione MPPT	300~425V		
Tensione minima di esercizio (V)	125V		
Corrente di ingresso FV (A)	13A+13A		
Numero di tracker MPPT	2		
Stringhe per MPPT	1+1		
Dati Output AC			
Uscita Nominale AC e Potenza UPS (W)	3600	5000	6000
Potenza massima uscita AC (W)	3960	5500	6600
Picco di potenza (fuori rete)	2 times of rated power, 10 S		
Corrente nominale di uscita AC (A)	16.4/15.7A 22.7/21.7A 27.3/26.1A		
Corrente Massimo AC (A)	18/17.2A 25/23.9A 30/28.7A		
AC Passthrough continuo max. (A)	35A		40A
Fattore di potenza	0.8 leading to 0.8 lagging		
Frequenza della rete	50/60Hz; 220/230 (monofase)		
Sistema elettrico	Monofase		
Distorsione armonica attuale (THD)	<3% (of nominal power)		
DC current injection	<0.5% In		
Efficienza			
Efficienza massima	97.60%		
Efficienza Euro	96.50%		
Efficienza MPPT	>99%		
Protezione			
Protezione contro i fulmini dell'ingresso FV	Integrato		
Protezione anti-isola	Integrato		
Protezione contro l'inversione di polarità	Integrato		
Rilevamento della resistenza di isolamento	Integrato		
Unità di monitoraggio della corrente residua	Integrato		
Protezione da sovracorrente in uscita	Integrato		
Protezione da sovratensione in uscita	Integrato		
Protezione contro le sovratensioni	DC Tipo II / AC Tipe III		

Modello	SUN-3.6K- SG03LP1-EU	SUN-5K- SG03LP1-EU	SUN-6K- SG03LP1-EU
Certificazioni e Standard			
Regolamento di rete	VDE4105,IEC61727/62116,VDE0126,AS4777.2,CEI 0 21,EN50549-1, G98,G99,C10-11,UNE217002,NBR16149/NBR16150		
EMC/Norme di sicurezza	IEC/EN 62109-1,IEC/EN 62109-2,IEC/EN 61000-6-1, IEC/EN 61000-6-2,IEC/EN 61000-6-3,IEC/EN 61000-6-4		
Dati generali			
Temperatura d'Esercizio (°C)	-40~60°C, >45°C Derating		
Raffreddamento	Raffreddamento Smart		
Rumore (dB)	<30 dB		
Comunicazione con BMS	RS485; CAN		
Peso (kg)	20.5		
Dimensioni (mm)	330W×580H×232D		
Grado di protezione	IP65		
Installazione	Installazione a parete		
Garanzia	5 anni		

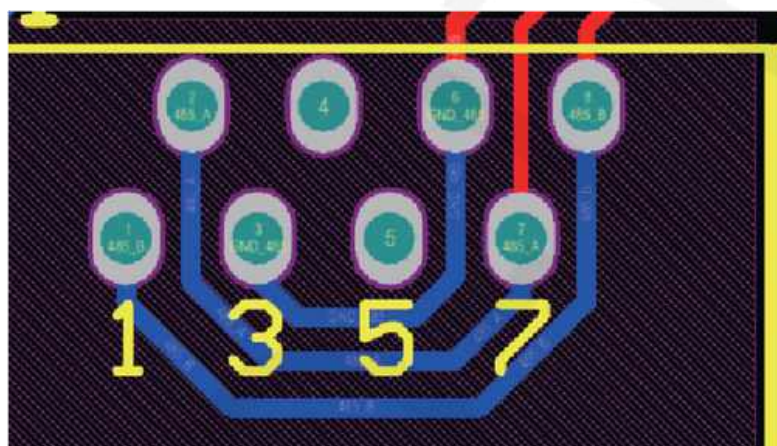
9. Appendice I

Definizione dei Pin della Porta RJ45 per il BMS

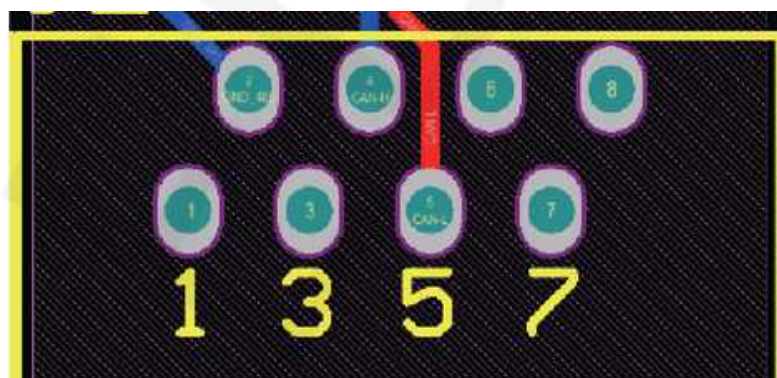
No.	RS485 Pin	CAN Pin -
1	RS485B	-
2	RS485A	GND
3	GND	--
4		CANH
5		CANL --
6	GND	--
7	RS485A	--
8	RS485B	



Porta BMS 485

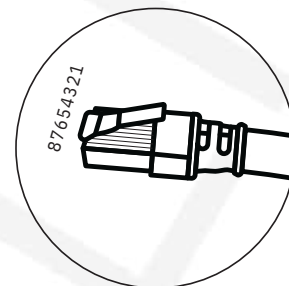
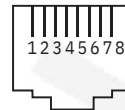


Porta CAN

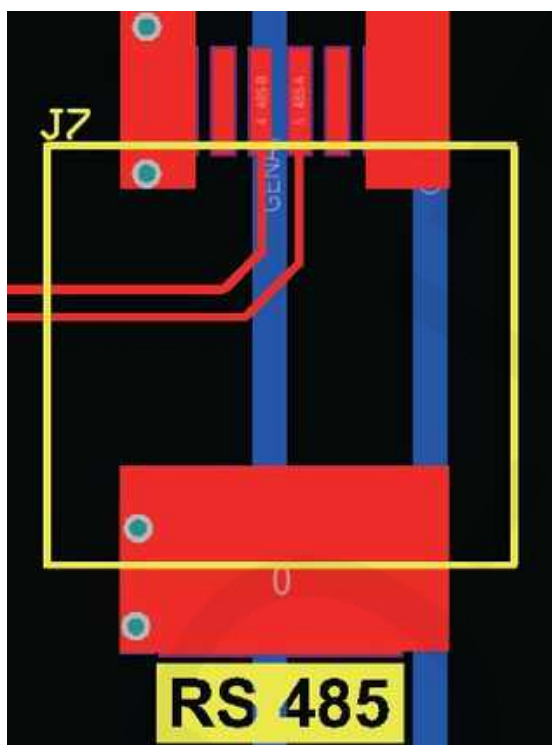


Definizione dei pin della porta RJ45 per RS485.
Questa porta è utilizzata per comunicare con il contatore di energia.

No.	RS485 Pin
4	RS485B
5	RS485A

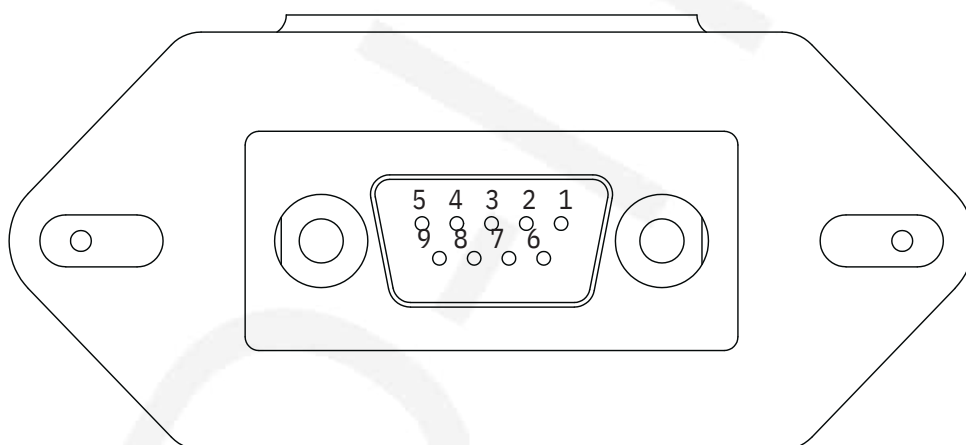


Porta RS485



RS232

No.	WIFI/RS232
1	
2	TX
3	RX
4	
5	D-GND
6	
7	
8	
9	12Vdc



WIFI/RS232

Questa porta RS232 viene utilizzata per collegare il datalogger Wi-Fi.

9.1 Appendice II

1. Dimensioni del trasformatore di corrente (CT) a nucleo diviso: (mm)
2. La lunghezza del cavo di uscita secondario è di 4 m.

