

## INSTALLATION INSTRUCTION WATERPROOF POWER SUPPLY



#### TECHNICAL DATA

Model	SKU	Watts	Output Voltage	Output Current	Dimension
VT-22065	3252	60W	DC:12V	5A	166x43x33mm
VT-22105	3251	100W	DC:12V	8.3A	192x52x37mm
VT-22155	3250	150W	DC:12V	12.5A	192x62x38mm

#### INTRODUCTION & WARRANTY

Thank you for selecting and buying V-TAC product. V-TAC will serve you the best. Please read these instructions carefully before starting the installation and keep this manual handy for future reference. If you have any another query, please contact our dealer or local vendor from whom you have purchased the product. They are trained and ready to serve you at the best. The warranty is valid for 5 years from the date of purchase. The warranty does not apply to damage caused by incorrect installation or abnormal wear and tear. The company gives no warranty against damage to any surface due to incorrect removal and installation of the product. The products are suitable for 10-12 Hours Daily operation. Usage of product for 24 Hours a day would void the warranty. This product is warranted for manufacturing defects only.



This marking indicates that this product should not be disposed of with other household wastes.



Caution, risk of electric shock.



#### MULTI-LANGUAGE MANUAL QR CODE

Please scan the QR code to access the manual in multiple languages.

#### [HR] UVOD I JAMSTVO

Hvala vam, što ste odabrali i kupili tvrtke Vi-Tek (V-TAC). Vi-Tek (V-TAC) će vam poslužiti na najbolji mogući način. Molimo, pažljivo pročitate ove upute prije instalacije i spremite upute za buduću uporabu. Ako imate dodatnih pitanja, molimo obratite se našem prodavcu ili lokalnom trgovcu gdje ste kupili ovaj proizvod. Oni su osposobljeni i spremni vam pomoćnu na najbolji način. Jamstvo za ovaj proizvod vrijedi od 5 godina računajući od dana kupnje. Jamstvo se ne odnosi na štete, nastalu nepravilnom uporabom ili neobичajnim habanjem. Tvrtka ne jamči za štete koje nastanu po bilo kojoj površini proizvoda, zbog nepravilne demontaže odnosno i ugradnje proizvoda. Ovi proizvodi su prikladni za 10-12 sati rada dnevno. Uporaba proizvoda 24 sata dnevno čini ovo jamstvo nevažećo. Jamstvo za ovaj proizvod vodi je samo za nedostatke koji su nastali samo tijekom njegove proizvodnje.

#### UPOZORENJE

- Prije ugradnje prvo provjerite jeste li isključili strujno napajanje.
- Prilikom ugradnje se priloženog dijagrama ožičenja prije priključka strujnog napajanja.
- Ugradnju mora izvesti stručni električar.
- Priklikom ožičenja ili lemjenja LED-a isključite strujno napajanje.
- Spojna stezaljka nije uključena. Provjerite dali koristite vodootpornu spojnu stezaljku za spajanje na vanjski izvor strujnog napajanja.
- Molimo da provjerite dali izlaz za istosmjernu struju uređaja za napajanje odgovara ulazu za istosmjernu struju na svjetlosnoj traci

#### UGRADNJA

- Prije ugradnje provjerite jeste li isključili strujno napajanje.
- Spojte izvor napajanja naizmjeničnom strujom i utičnicu za naizmjeničnu struju (nije uključena u isporuku). Utičnicu za naizmjeničnu struju možete kupiti u svakoj specijaliziranoj prodavaonici električnih uređaja i opreme.
- Spojte izlaz za istosmjernu strujno napajanje uređaja za napajanje električnom energijom na svjetiljku.
- Napomena: Ako ja svjetlosna traka spojena sa spojnim stezaljkom za istosmjernu struju – molimo spojite izlaz za istosmjernu struju uređaja za napajanje električnom energijom (nije uključun u isporuku) i spojite ga sa spojnim stezaljkom LED svjetlosne trake.
- Uključite ispravičać u utičnicu da biste osvijetlili cijeli sustav.

#### [PT] INTRODUÇÃO E GARANTIA

Agradecemos que escolheu e adquiriu o produto da V-TAC. A V-TAC irá servir-lhe da melhor maneira possível. Por favor, leia atentamente estas instruções antes da instalação e mantenha este manual para referência no futuro. Se tiver outras dúvidas, entre em contacto com o nosso revendedor ou comerciante local de quem adquiriu o produto. Eles são formados e estão prontos para lhe serem úteis da melhor maneira possível. A garantia é válida por um período de 5 anos a partir da data de compra. A garantia não se aplica a danos causados devido a uma instalação incorrecta ou desgaste involuntar. A empresa não dá nenhuma garantia por danos de qualquer superfície devido à inadequada remoção e instalação do produto. Os produtos são apropriados para exploração durante 10-12 horas por dia. A exploração do produto durante 24 horas leva à invalidação da garantia. Este produto tem uma garantia apenas para defeitos de fabricação.

#### AVISO

- Por favor, assegure-se de desligar a alimentação antes de começar a instalação.
- Siga o diagrama de fiação fornecido antes de conectar a fonte de alimentação.
- Deve ser instalado somente por um electricista certificado.
- Desconecte a fonte de alimentação ao conectar ou soldar o LED.
- O bloco de terminais não está incluído. Assegure-se de usar um bloco de terminais à prova d'água para a conexão com uma fonte de alimentação externa.
- Por favor, verifique se a saída CC da fonte de alimentação corresponde à entrada CC da tira de luz.

#### INSTALAÇÃO

- Por favor, assegure-se de desligar a alimentação antes de começar a instalação.
- Conecte a fonte de entrada CA e a fxa CA (não incluído na entrega). As fichas CA podem ser adquiridas em qualquer loja de materiais de construção
- Wire the DC output of the power supply unit to the strip light.
- Note: If the strip light is included with DC connector - Please Wire the DC output of the power supply unit to the DC plug (not included in the scope of delivery included) and connect it to the DC connector of the LED strip light.
- Conecte a saída CC da fonte de alimentação à tira de luz.
- Nota: Se a tira de luz estiver conectada ao terminal de conexão de corrente contínua - Por favor, conecte a saída de CC da fonte de alimentação (não incluído na entrega) e conecte-a ao terminal de conexão de CC da tira de luz LED
- Conecte o adaptador de energia na tomada para iluminar todo o sistema.

#### [ES] INTRODUCCIÓN Y GARANTÍA

Agradecemos que ha elegido y adquirido la V-TAC. V-TAC le servirá del mejor modo posible. Pedimos que antes de comenzar la instalación lea atentamente las presentes instrucciones y las guarde en un lugar adecuado para consultas próximas. En caso de dudas o preguntas, póngase, por favor, en contacto con el representante o suministrador más cercano de quien ha comprado el producto. Él será debidamente instruido y dispuesto para atenderle de la mejor manera posible. La garantía tendrá una duración de 5 años, contados a partir de la fecha de la compra. La garantía no será aplicable a daños ocasionados por instalación incorrecta o gasto habitual. La empresa no otorgará garantía para daños de superficies de cualquier tipo generados por su eliminación e instalación incorrectas. Los productos tendrán explotación adecuada durante unas 10-12 horas diarias. La explotación de 24 horas diarias llevará a la anulación de la garantía. La garantía cubrirá sólo defectos de producción de fábrica.

#### ADVERTENCIA

- Por favor, asegúrese de apagar la alimentación antes de empezar la instalación.
- Siga el diagrama de cableado proporcionado antes de conectar la fuente de alimentación.
- Debe ser instalado solo por un electricista certificado.
- Desconecte la fuente de alimentación al cablear o soldar el LED.
- El bloque de terminales no está incluido. Asegúrese de utilizar un bloque de terminales a prueba de agua para la conexión a una fuente de alimentación externa.
- Por favor, verifique si la salida de CC de la fuente de alimentación coincide con la entrada de CC de la tira de luz.

#### INSTALACION

- Por favor, asegúrese de apagar la alimentación antes de empezar la instalación.
- Conecte la fute de entrada CA y el enchufe de CA (no incluido en la entrega). Los enchufes de CA se pueden comprar en cualquier tienda de materiales de construcción
- Conecte la salida de CC de la fuente de alimentación a la tira de luz..
- Nota: Si la tira de luz está conectada al terminal de conexión de corriente continua: Por favor, conecte la salida de corriente continua de la fuente de alimentación (no incluido en el suministro) y conéctela al terminal de conexión de corriente continua de la tira de LED.
- Enchufe el adaptador de corriente en el enchufe para iluminar todo el sistema.

#### WARNING:

- Please make sure to turn off the power before starting the installation.
- Observe the connection diagram provided before connecting to the power supply
- Installation should be done by a qualified electrician.
- Disconnect the power supply when wiring or soldering the LED.
- Terminal block not included. Please ensure to use a waterproof terminal block when connecting the power supply outdoor
- Please ensure to check the DC output of the power supply matches with the DC Input of the striplight.

#### CONNECTION DIAGRAM:

Neutral - black or blue

Earth - yellow or yellowgreen

Live - brown or red

N

⊕

L

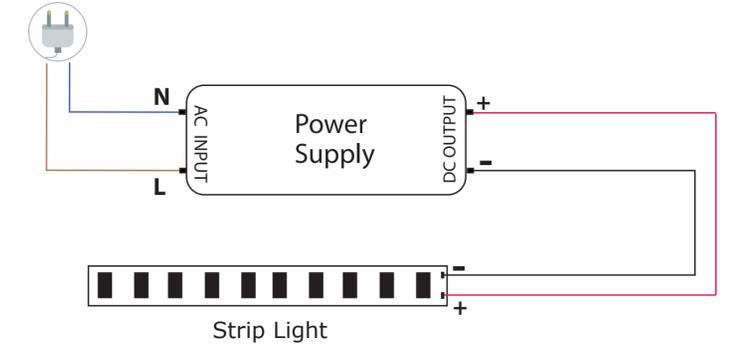
#### INSTALLATION:

- Please make sure to turn off the power before starting the installation.
- Connect the AC input source to the power supply and the AC plug (not in the scope of delivery included). AC plugs can be bought in any hardware store.
- Wire the DC output of the power supply unit to the strip light.

Note: If the strip light is included with DC connector - Please Wire the DC output of the power supply unit to the DC plug (not included in the scope of delivery included) and connect it to the DC connector of the LED strip light.

- Plug the power adapter into the socket to illuminate the whole system.

#### AC Power



**IN CASE OF ANY QUERY/ISSUE WITH THE PRODUCT, PLEASE REACH OUT TO US AT: SUPPORT@V-TAC.EU FOR MORE PRODUCTS RANGE, INQUIRY PLEASE CONTACT OUR DISTRIBUTOR OR NEAREST DEALERS. V-TAC EUROPE LTD. BULGARIA, PLOVDIV 4000, BUL.L.KARAVELOV 9B**

#### [HU] BEVEZETÉS ÉS GARANCIA

Köszönjük, hogy választotta és megvásárolta a V-TAC terméket. V-TAC nyújtja Önnek a legjobb szolgáltatást. Kérjük, a szerelés előtt figyelmesen olvassa el ezeket az utasításokat és óvja ezt a kézikönyvet későbbi használatra. Ha további kérdései vannak, kérjük, forduljon forgalmazójához vagy helyi eladójához, akitől megvásárolta a terméket. Ok képzettek és készek a legjobb szolgálatra. A jóllálás a vásárlás napjától számítva 5 évig érvényes. A garancia nem vonatkozik a helytelen szerelés vagy az abnormalis kopás okozta károkra. A cég nem vállal semmilyen garanciát a felület károsodásáért, a termék helytelen eltávolításáért és szereléséért. A termék 10-12 órás napi üzemeltetésre alkalmasak. A termék napi 24 órás felhasználása érvényteleníti a garanciát. Ez a termék garanciája csak a gyártási hibákra vonatkozik.

#### FIGYELMEZTETÉS

- A telepítés megkezdése előtt feltétlenül kapcsolja ki az áramellátást.
- A tápegységhez történő csatlakoztatás előtt vegye figyelembe a mellékelt csatlakoztatási rajzot.
- A telepítést szakképzett villanyszerelőnek kell elvégeznie.
- A LED huzalozásakor vagy forrasztásakor kapcsolja ki az áramellátást.
- A sorkapocs nem tartozék. Ügyeljen arra, hogy vizálló sorkapocot használjon a tápegység kültéri csatlakoztatásához.
- Ellenőrizze, hogy a tápegység DC kimenete megegyezik-e a sáv jelzőfény DC bemenetével.

#### TELEPÍTÉS

- A telepítés megkezdése előtt feltétlenül kapcsolja ki az áramellátást.
- Csatlakoztassa a váltakozó áramú bemeneti forrást a tápegységhez és a hálózati csatlakozójaiizaliba (nem tartozék a szállítási terjedelembe). A váltakozó áramú dugaszokat bármilyen boltban meg lehet vásárolni.
- Vezesse be a tápegység DC kimenetét a szalagfénybe.
- Megjegyzés: Ha a szalagfény a DC-csatlakozóval együtt van Kérjük, csatlakoztassa a tápegység DC-kimenetét az egyenáramú dugaszhoz (a szállítási terjedelem nem része) és csatlakoztassa a LED-es szalagfény DC-csatlakozójához.
- Csatlakoztassa a hálózati adaptert a konnektorba, hogy megvilágítsa az egész rendszert.

#### [IT] INTRODUZIONE E GARANZIA

Grazie per aver scelto e acquistato il prodotto della V-TAC. La V-TAC Le servirà nel miglior modo possibile. Si prega di leggere attentamente queste istruzioni prima di iniziare l'installazione e di conservare questo manuale a portata di mano per riferimenti futuri. In caso di qualunque altra domanda si prega di contattare il nostro rivenditore o il distributore locale da cui è stato acquistato il prodotto. Loro sono addestrati e pronti a servirlo nel miglior modo possibile. La garanzia è valida per 5 anni dalla data d'acquisto. La garanzia non si applica ai danni provocati dall'installazione errata o dall'usura anomala. L'azienda non fornisce alcuna garanzia per danni a qualsiasi superficie a causa della rimozione e dell'installazione errata del prodotto. I prodotti sono adatti per 10-12 ore di funzionamento quotidiano. L'utilizzo del prodotto per 24 ore al giorno annulla la garanzia. La garanzia di questo prodotto è valida soltanto per difetti di fabbricazione.

#### AVVERTIMENTO

- Assicurarsi di disattivare l'alimentazione prima di iniziare l'installazione.
- Observare lo schema di collegamento fornito prima di effettuare il collegamento all'alimentazione.
- L'installazione deve essere eseguita da un elettricista qualificato.
- Scollegare l'alimentazione durante il cablaggio o la saldatura del LED.
- Morsettiera non inclusa. Assicurarsi di utilizzare una morsettiera impermeabile per il collegamento a una fonte di alimentazione esterna.
- Assicurarsi di verificare che l'uscita CC dell'alimentatore corrisponda all'Ingresso CC della striscia luminosa.

#### INSTALLAZIONE

- Assicurarsi di disattivare l'alimentazione prima di iniziare l'installazione.
- Collegare la fonte di ingresso CA all'alimentatore e alla spina CA (non inclusi nella fornitura). Le spine CA possono essere acquistate in qualsiasi negozio di ferramenta.
- Collegare l'uscita CC dell'alimentatore alla striscia luminosa.
- Nota: Se la striscia luminosa è dotata di terminale del collegamento CC - Collegare l'uscita CC dell'alimentatore alla spina CC (non inclusa nella fornitura) e collegarla al connettore CC della striscia luminosa a LED.
- Inserire l'alimentatore nella presa per illuminare l'intero sistema.

#### [EL] ΕΙΣΑΓΩΓΗ - ΕΓΓΥΗΣΗ

Σας ευχαριστούμε για το ότι επιλέξατε και αγοράσατε το προϊόν της Βi-TAK(V-TAC). Η Βi-TAK (V-TAC) θα σας εξυπηρετήσει με τον καλύτερο δυνατό τρόπο. Παρακαλούμε να διαβάσετε προσεκτικά τις οδηγίες μας προτού προοδεήσετε και διατηρήστε τις οδηγίες για τη μετέπειτα ενημέρωσή σας. Αν έχετε άλλα ερωτήματα και απορίες, παρακαλούμε να έλθετε σε επαφή με τον προμηθευτή μας ή με τον εμπορικό έμπορο από τον οποίο αγοράσατε το προϊόν. Αυτοί εκπαιδευμένοι κατάλληλα και είναι πρόθυμοι να σας εξυπηρετήσουν με τον καλύτερο τρόπο. Η εγγύηση ισχύει για περίοδο 5 ετών από την ημερομηνία της αγοράς. Η εγγύηση δεν εφαρμόζεται σε περίπτωση που προκληθούν ζημιές εξαιτίας λάθους τοποθέτησης ή συντήρησης φθοράς. Η εταιρεία δεν παρέχει εγγύηση για ζημιές σε οποιαδήποτε επιφάνεια εξαιτίας της λάθος απομάκρυνσης ή τοποθέτησης του προϊόντος. Το προϊόντα είναι κατάλληλα για χρήση 10-12 ωρών την ημέρα. Η χρήση του προϊόντος επί 24 ώρες έχει ως αποτέλεσμα την ακύρωση της εγγύησης. Η εγγύηση του προϊόντος αφορά μόνο το ελαττώματα της παραγωγής.

#### ΠΡΟΕΙΔΟΠΟΙΗΣΗ

- Βεβαιωθείτε ότι έχετε απενεργοποιήσει το ρεύμα πριν ξεκινήσετε την εγκατάσταση.
- Παρατηρήστε το παρεχόμενο διάγραμμα σύνδεσης πριν συνδέσετε την τροφοδότηση.
- Η εγκατάσταση πρέπει να πραγματοποιηθεί από εξειδικευμένο ηλεκτρολόγο.
- Αποσυνδέστε την παροχή ρεύματος κατά την καλωδίωση ή τη συνκόλληση του διόδου φωτοεκπομπής [LED].
- Το μικρό ακροδέκτη δεν είναι ενεργοποιημένο. Βεβαιωθείτε ότι χρησιμοποιείτε ομόδροχο μικρό ακροδέκτη για τη σύνδεση σε εξωτερική πηγή τροφοδοσίας.
- Βεβαιωθείτε ότι έχετε ελέγξει εάν η έξοδος συνεχούς ρεύματος της τροφοδότης ταίριαζει με την είσοδο συνεχούς ρεύματος της λαρίδας φωτός.

#### ΕΓΚΑΤΑΣΤΑΣΗ

- Βεβαιωθείτε ότι έχετε απενεργοποιήσει το ρεύμα πριν ξεκινήσετε την εγκατάσταση.
- Συνδέστε την πηγή εισόδου ενδοαποδομένου ρεύματος με το βύσμα ενδοαποδομένου ρεύματος (δεν περιλαμβάνεται στο παξίο του προϊόντος). Το παξίο ενδοαποδομένου ρεύματος μπορεί να αγοράσούν σε οποιαδήποτε κατάστημα οικιακών υλικών.
- Συνδέστε την έξοδο συνεχούς ρεύματος της συσκευής για τη τροφοδοσία στον φωτισμό.
- Σημείωση: Εάν η λαρίδα φωτός είναι συνδεδεμένη στον ακροδέκτη σύνδεσης συνεχούς ρεύματος - Συνδέστε την έξοδο συνεχούς ρεύματος της συσκευής στην τροφοδότη (δεν περιλαμβάνεται στο παξίο παροδοσης) και συνδέστε την στον ακροδέκτη σύνδεσης συνεχούς ρεύματος της λαρίδας φωτός του διόδου φωτοεκπομπής.
- Συνδέστε το τροφοδοτικό στην πρίζα για να φωτιστεί ολόκληρο το σύστημα.

#### [FR] INTRODUCTION & GARANTIE

Merci d'avoir choisi et acheté un produit à V-TAC. V-TAC, vous offrira le meilleur. Veuillez lire attentivement ces instructions avant de commencer l'installation et conservez ce manuel à portée de main pour référence ultérieure. Si vous avez d'autres questions, veuillez contacter notre distributeur ou le fournisseur local auprès duquel vous avez acheté le produit. Ils sont formés et prêts à vous servir au mieux. La garantie est valable pour une période de 5 ans à compter de la date d'achat. La garantie ne s'applique pas à des dommages causés par une installation incorrecte ou une usure anormale. La société ne donne aucune garantie pour des dommages causés à une surface en raison d'un enlèvement et d'une installation incorrects du produit. Les produits sont convenable pour une exploitation quotidienne de 10-12 heures. L'utilisation du produit pendant 24 heures par jour annule la garantie. Ce produit est couvert par une garantie pour des défauts de fabrication seulement.

#### AVERTISSEMENT

- Veuillez vous assurer d'avoir coupé le courant avant de commencer l'installation.
- Observez le schéma de câblage fourni avant de brancher l'alimentation électrique.
- L'installation doit être effectuée par un électricien qualifié.
- Débranchez l'alimentation électrique lors du câblage ou de la soudure de la DEL.
- Le bornier n'est pas inclus. Veuillez vous assurer d'utiliser un bornier étanche lorsque vous connectez l'alimentation électrique à l'extérieur.
- Veillez à vérifier que la sortie CC de l'alimentation électrique correspond à l'entrée CC de la bande lumineuse.

#### INSTALLATION

- Veuillez vous assurer d'avoir coupé le courant avant de commencer l'installation.
- Connectez la source d'entrée CA à l'alimentation électrique et à la prise CA (non comprise dans la livraison). Les prises CA peuvent être achetées dans n'importe quel magasin de quincaillerie.
- Câblez la sortie CC du bloc d'alimentation à la bande lumineuse.
- La bande lumineuse est fournie avec un connecteur CC - Veuillez brancher la sortie CC du bloc d'alimentation à la prise CC (non incluse dans la livraison) et la connecter au connecteur CC de la bande lumineuse à LED.
- Branchez l'adaptateur d'alimentation dans la prise pour éclairer l'ensemble du système.

#### [DE] EINFÜHRUNG UND GEBRAUCHSANWEISUNG

Wir danken Ihnen, dass Sie ein V-TAC ausgesucht und gekauft haben. V-TAC wird Ihnen die besten Dienste erweisen. Lesen Sie, bitte, diese Gebrauchsanweisung vor der Montage aufmerksam durch und halten Sie sie für Auskünfte in der Zukunft parat. Sollten Sie weitere Fragen haben, kontaktieren Sie, bitte, unseren lokalen Händler oder Verkäufer, von dem Sie das Produkt gekauft haben. Sie sind ausgebildet und bereit Sie auf die bestmögliche Art und Weise zu unterstützen. Die Gewährleistungsfrist beträgt 5 Jahre ab dem Kaufdatum. Die Gewährleistung bezieht sich nicht auf Schäden, die durch unsachgemäße Montage oder ungewöhnliche Abnutzung und Verschleiß verursacht worden sind. Das Unternehmen gewährt keine Garantie für durch unsachgemäßen Produktbau oder unsachgemäße Montage verursachten Schäden an jeglichen Oberflächen. Die Produkte sind für eine Nutzung von bis zu 10-12 Stunden täglich geeignet. Eine tägliche, 24-stündige Nutzung schließt die Gewährleistung aus. Diese Gewährleistung gilt nur für Herstellungsmängel.

#### WARNUNG

- Bitte stellen Sie sicher, dass die Stromversorgung ausgeschaltet ist, bevor Sie mit der Installation beginnen.
- Machen Sie sich mit dem mitgelieferten Anschlussplan vertraut, bevor Sie das Netzteil anschließen.
- Von einem qualifizierten Elektriker installieren lassen.
- Die Stromversorgung während des Verdrahtens oder Lötens der LED sollte unterbrochen werden.
- Klemmenblock nicht mitgeliefert. Bitte verwenden Sie einen wasserdichten Klemmenblock, wenn Sie das Netzteil im Freien anschließen.
- Bitte stellen Sie sicher, dass der Gleichstromausgang des Netzteils mit dem Gleichstromeingang der Lichtleiste übereinstimmt.

#### INSTALLATION

- Stellen Sie sicher, dass die Stromversorgung ausgeschaltet ist, bevor Sie mit der Installation beginnen.
- Schließen Sie die AC-Eingangsquelle an das Netzteil und den Wechselstromstecker an (nicht im Lieferumfang enthalten). Wechselstromstecker können in jedem Eisenwarenladen gekauft werden.
- Verdrahten Sie den Gleichstromausgang des Netzteils mit der Lichtleiste.
- Hinweis: Wenn die Lichtleiste mit DC-Anschluss enthalten ist - verdrahten Sie den DC-Ausgang des Netzteils mit dem DC-Stecker (nicht im Lieferumfang enthalten) und schließen Sie ihn an den DC-Anschluss der LED-Streifenleuchte an.
- Stecken Sie das Netzteil in die Steckdose, um das gesamte System leuchten zu machen.

#### [BG] ВЪВЕДЕНИЕ И ГАРАНЦИЯ

Благодарим ви, че избрахте и закупихте продукт на Ви-Тек (V-TAC). Ви-Тек (V-TAC) ще ви послужи по най-добрия възможен начин. Моля прочетете тези инструкции внимателно преди инсталация и съхранявайте ръководство за бъдещи справки. Ако имате други въпроси, моля свържете се с нашия дилър или с местния търговец, от който сте закупили продукта. Те са обучени и са готови да ви послужат по най-добрия начин. Гаранцията е валидна за период от 5 години след датата на закупуване. Гаранцията не се прилага по отношение на щети, причинени поради неправилния монтаж или некоректно износване. Дружеството не предоставя гаранция срещу щети по каквато и да е повърхност поради неправилното отстраняване и монтаж на продукта. Продуктите са подходящи за 10-12 часа експлоатация на ден. Експлоатацията на продукт в продължение на 24 часа води до обезсилване на гаранцията. Гаранцията за този продукт се дава само за производствени дефекти.

#### ПРЕДУПРЕЖДЕНИЕ

- Моля уверете се, че сте изключили захранването преди да започнете инсталацията.
- Спазвайте предоставената диаграма за свързване преди да свържете електрозахранването.
- Инсталацията трябва да бъде осъществена от квалифициран електротехник.
- Прекъснете електрозахранването при окабеляване или запояване на светодиодна [LED].
- Клемният блок не е включен. Моля уверете се, че използвате водостойчив клемен блок за свързването с външен източник на електрозахранване.
- Моля уверете се, че сте проверили дали правотоковия изход на електрозахранването съвпада с правотоковия вход на светлинната лента.

#### ИНСТАЛАЦИЯ

- Моля уверете се, че сте изключили захранването преди да започнете инсталацията.
- Свържете източника на променливотоковия вход и променливотоковия щепсел (не е включен в обхвата на доставката). Променивотоковия щепсел могат да бъдат закупени във всеки магазин за строителни материали.
- Свържете правотоковия изход на устройството за електрозахранване към осветлението.
- Забележка: Ако светлинната лента е включена към правотоковата съединителна клема – Моля свържете правотоковия изход на устройството за електрозахранване (не е включено в обхвата на да доставката) и го свържете с правотоковата съединителна клема на светлинната светлинна лента.
- Включете мощността адаптер в мурата, за да осветите цялата система.

#### [PL] WSTĘP I GWARANCJA

Dziękujemy za wybór i zakup produktu V-TAC. V-TAC będzie Ci służył najlepiej. Proszę przeczytać te instrukcje uważnie przed przystąpieniem do zainstalowania i zachować ją do użytku w przyszłości. Jeśli masz jakieś pytania, proszę skontaktować się z naszym Przedstawicielem lub z dystrybutorem, od którego kupiłeś produkt. Oni są przeszkoleni i gotowi udzielić Ci pomocy. Gwarancja ważna jest przez 5 lat licząc od dnia kupienia. Gwarancja nie obejmuje uszkodzeń wynikających z niewłaściwego zainstalowania lub nadzwyczajnego zużycia. Spółka nie ponosi odpowiedzialności za ewentualne szkody spowodowane na powierzchniach podczas instalacji lub deinstalacji. Łączny czas świecenia oprawy w ciągu doby nie może przekroczyć 10-12 godzin. 24-godzinna eksploatacja produktu prowadzi do unieważnienia gwarancji. Gwarancja obejmuje jedynie wady powstałe z przyczyn tkwiących w produkcji.

#### OSTRZEŻENIE

- Upewnij się przed rozpoczęciem montażu, iż zasilanie jest wyłączone.
- Przeznaczaj dostarczonego schematu połączten przed podłączeniem zasilania.
- Montaż musi być dokonywany przez wykwalifikowanego elektryka.
- Odłącz zasilanie prądem podczas okablowania lub lutowania diody świetlnej [LED].
- Blok zacisków nie jest włączony. Upewnij się, że używasz wodoodpornego bloku zacisków do podłączenia do zewnętrznego źródła zasilania.
- Upewnij się, że sprawdziłeś uprzednio, czy wyjście prądu stałego zasilacza odpowiada wejściu prądu stałego listwy świetlnej.

#### MONTAŻ

- Upewnij się przed rozpoczęciem montażu, iż zasilanie jest wyłączone.
- Przełącz źródło wejściowe prądu przemiennego i wtyczkę prądu przemiennego (nie wchodzą w zestaw dostawy). Wtyczki prądu przemiennego można kupić w dowolnym sklepie materiałów budowlanych.
- Podłącz wyjście prądu stałego zasilacza urządzenia do oświetlenia.
- Uwaga: Jeśli listwa świetlna została podłączona do zacisku złącza prądu stałego, podłącz wyjście prądu stałego zasilacza (nie wchodzi w zestaw dostawy) i podłącz je do zacisku złącza prądu stałego na pasku LED.
- Podłącz zasilacz do gniazda, aby oświetlić cały system.

#### [RO] INTRODUCERE, GARANȚIA

Vă mulțumim că ați ales și v-ați cumpărat acest produs de V-TAC. V-TAC vă va fi de un mare folos, utilizându-l în modul cel mai potrivit posibil. Vă rugăm să citiți aceste instrucțiuni cu atenție, înainte să începeți instalarea, și păstrați-le în centrul că s-ar putea să fie necesar să le recitiți. Dacă aveți și alte întrebări, luați legătură cu dealer-ul nostru sau cu comerciantul de la care v-ați achiziționat produsul. Acesta sunt bine instruiți și întotdeauna sunt disponibili să servească în modul cel mai bun posibil. Garanția este valabilă pe un termen de 5 ani din data achiziționării produsului. Garanția însă nu se aplică cu privire la daunele cauzate de instalare incorrectă sau care rezultă din uzură anormală de utilizare. Societatea nu acordă garanție pentru daune produse pe suprafețe, diferent de tipul acestora, care se datorează îndepărtării sau montării incorecte a produsului. Aceste produse sunt potrivite pentru exploatare continuă timp de 10-12 ore pe zi. Exploatarea produsului timp de 24 de ore fără întrerupere, poate duce la pierderea garanției. Pentru acest produs, garanția se acordă numai pentru defecte de fabricație.

#### AVERTIZARE

- Înainte să începeți instalarea, asigurați-vă că ați deconectat alimentarea.
- Urmăriți diagrama pusă la dispoziție dvs., care se referă la realizarea legăturii, înainte să legați dispozitivul la sursa de alimentare.
- Instalarea trebuie realizată de către un electrician autorizat.
- Întrerupeți alimentarea, în timp ce realizați cablarea și sudarea diodei LED.
- Blocul de clemn nu este inclus în setul de livrare. Asigurați-vă că folosiți un bloc de clemn rezistent la apă, destinat pentru conect-area unei surse externe la alimentarea cu energie electrică.
- Asigurați-vă că ați verificat dacă ieșirea pentru curent continuu a alimentării cu electricitate coincide cu intrarea pentru curent continuu a benzii de iluminat.

#### INSTALAREA

- Vă rugăm să vă asigurați că ați deconectat alimentarea cu energie electrică, înainte să începeți instalarea.
- Legați sursa intrării de curent alternativ la ștecărea pentru curent alternativ (care nu este inclus în setul de livrare). Ștecăre pentru curent alternativ pot fi cumpărate de la oricare magazin pentru materiale de construcții.
- Conectați ieșirea de curent continuu a dispozitivului de alimentare la iluminarea.
- Observație: Dacă banda de iluminat este conectată la clemna-conector de curent continuu, vă rugăm să conectați ieșirea pentru curent continuu a dispozitivului de alimentare la clemna-conector de alimentare (care nu este inclus în setul de livrare). Întrerupeți clemna-conector de iluminat. Folosiți un bloc de clemn (care nu este inclus în setul de livrare), ca să-i conectați la clemna-conector pentru curent continuu a benzii de iluminat cu diodă LED.
- Introduceți în priză adaptorul de putere ca să iluminați întregul sistem.

#### [CZ] ÚVOD A ŽÁRUKA

Děkujeme, že jste si vybrali a koupili výrobek firmy V-TEK (V-TAC). V-TEK (V-TAC) vám